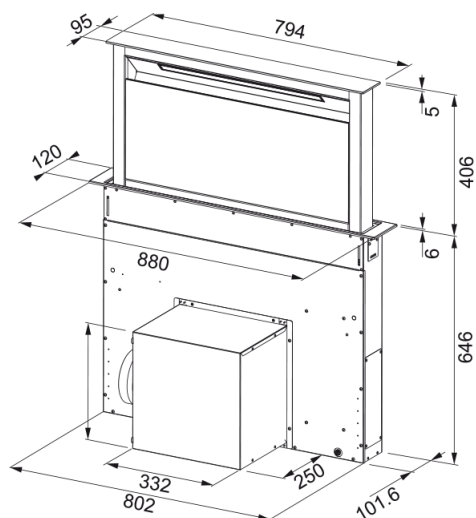


Chaminé FDW 908 IB XS FRANKE | 110.0365.588



Dados técnicos

Aspecto

Categoria de chaminés Down draft

Acabamento Preto

Dimensões

Largura em mm 900.0

Diâmetro da saída de ar 150

Especificações Energia

Tipo de ligação EU

Consumo anual de energia CAE 56.9

Classe de eficiência dinâmica A

Eficiência da iluminação A

Eficiência filtros de gorduras D

Voltagem do motor 220-240V 50-60Hz

Motor Gr comm.nome SP A+

Nº. de motores 1

Instalação

Tipo de instalação Bancada

Prestações

Velocidade 1

Fluxo (M3h) 200.0

Press. max 100.0

Watt 45.0

Nível de ruído db(A) 43.0

Velocidade 2

Fluxo (m³h) 280.0

Press. max 390.0

Watt 100.0

Nível de ruído db(A) 49.0

Velocidade	3
Fluxo (m³h)	350.0
Press. max	490.0
Watt	135.0
Nível de ruído db(A)	53.0
Velocidade	4
Fluxo (m³h)	440.0
Press. max	550.0
Watt	170.0
Nível de ruído db(A)	57.0
Velocidade	Booster
Fluxo (m³h)	720.0
Press. max	560.0
Watt	250.0
Nível de ruído db(A)	68.0
Capacidade IEC Intensivo	670.0
Capacidade IEC max.	420.0
Capacidade IEC min.	160.0
Nível de ruído Intensivo	69.0
Nível de ruído max.	57.0
Nível de ruído min.	38.0
Características do Produto	
Sensor de qualidade do ar	Não
Classe energética	A
Identificação do Produto	
Marca de produto	FRANKE
Gama	DOWDRAFT
Propriedades	
Número de lâmpadas	1
Tipo de lâmpada	Led Bar Velo 2700K
Controlo remoto	Não
À prova de água	Não
Tipo de interface	Touch control
Nº. de velocidades	Ver ficheiro de configuração
Configuração de velocidades	4+i
24H	Não
Atraso	Sim 30'
Sensor de auto inicio	Não
WI-FI	Não
Tipologia de filtro	Cassete
Tipo de filtro	Alumínio
Filtro de carvão	Não