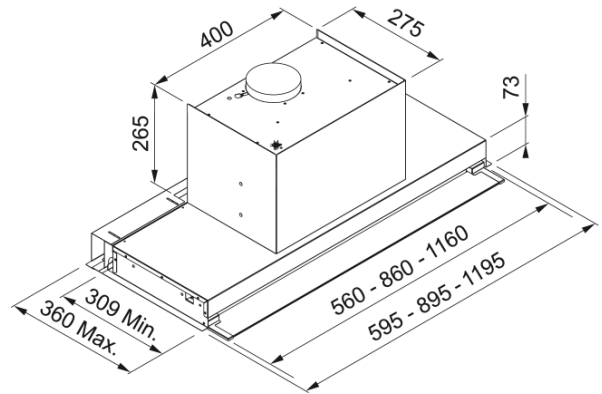


Chaminé ATMOS 904 FRANKE | 305.0504.066



Dados técnicos

Aspecto

Categoria de chaminés	Encastre
Acabamento	Aço inoxidável

Dimensões

Largura em mm	900.0
Diâmetro da saída de ar	150

Especificações Energia

Tipo de ligação	EU
Consumo anual de energia CAE	30.6
Classe de eficiência dinâmica	B
Eficiência da iluminação	A
Eficiência filtros de gorduras	F
Voltagem do motor	220-240V 50-60Hz
Motor Gr comm.nome	Energy C
Nº. de motores	1

Instalação

Tipo de instalação	Grupos filtrantes
--------------------	-------------------

Prestações

Velocidade	1
Fluxo (M3h)	140.0
Press. max	230.0
Watt	80.0
Nível de ruído db(A)	52.0
Velocidade	2
Fluxo (m³h)	220.0
Press. max	250.0
Watt	100.0
Nível de ruído db(A)	56.0

Velocidade	3
Fluxo (m³h)	320.0
Press. max	270.0
Watt	120.0
Nível de ruído db(A)	66.0
Velocidade	Booster
Fluxo (m³h)	430.0
Press. max	290.0
Watt	220.0
Nível de ruído db(A)	70.0
Características do Produto	
Sensor de qualidade do ar	Não
Classe energética	A
Identificação do Produto	
Marca de produto	FRANKE
Família do produto	Mythos
Gama	ATMOS
Propriedades	
Número de lâmpadas	2
Tipo de lâmpada	Led S2000 3000K
Controlo remoto	Não
À prova de água	Não
Tipo de interface	Touch control metálico
Nº. de velocidades	3+i
Configuração de velocidades	Não
24H	Não
Atraso	Não
Sensor de auto inicio	Não
WI-FI	Não
Tipologia de filtro	Cassete
Tipo de filtro	Aço inoxidável
Filtro de carvão	Não