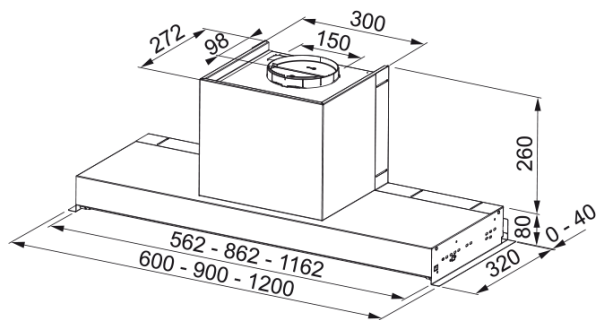


Chaminé FST PLUS 908 X FRANKE | 305.0572.834



Dados técnicos

Aspecto

Categoria de chaminés	Encastre
Acabamento	Aço inoxidável

Dimensões

Largura em mm	900.0
Diâmetro da saída de ar	150

Especificações Energia

Tipo de ligação	Sem ficha
Consumo anual de energia CAE	52.2
Classe de eficiência dinâmica	A
Eficiência da iluminação	A
Eficiência filtros de gorduras	C
Voltagem do motor	220-240V 50-60Hz
Motor Gr comm.nome	SP 600 A+
Nº. de motores	1

Instalação

Tipo de instalação	Grupos filtrantes
--------------------	-------------------

Prestações

Velocidade	1
Fluxo (M3h)	260.0
Press. max	450.0
Watt	150.0
Nível de ruído db(A)	50.0
Velocidade	2
Fluxo (m³h)	360.0
Press. max	520.0
Watt	200.0
Nível de ruído db(A)	57.0

Velocidade	3
Fluxo (m³h)	650.0
Press. max	560.0
Watt	250.0
Nível de ruído db(A)	69.0
Características do Produto	
Sensor de qualidade do ar	Não
Classe energética	A
Identificação do Produto	
Marca de produto	FRANKE
Família do produto	Maris
Gama	STYLE PLUS
Propriedades	
Número de lâmpadas	2
Tipo de lâmpada	Led S1001 4000K
Controlo remoto	Não
À prova de água	Não
Tipo de interface	Ligação direta
Nº. de velocidades	3
Configuração de velocidades	Não
24H	Não
Atraso	Não
Sensor de auto início	Não
WI-FI	Não
Tipologia de filtro	Cassete
Tipo de filtro	Aço inoxidável
Filtro de carvão	Não