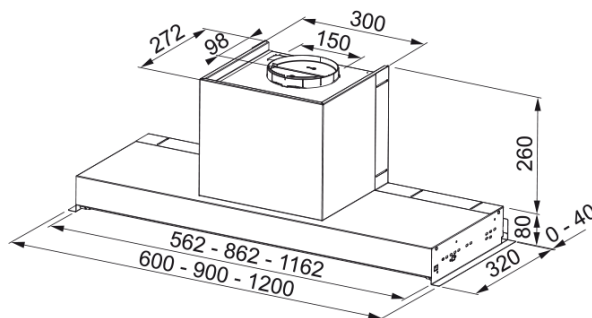


# Chaminé FST PLUS 1208 X FRANKE | 305.0572.836



## Dados técnicos

### Aspecto

Categoria de chaminés	Encastre
Acabamento	Aço inoxidável

### Dimensões

Largura em mm	1200.0
Diâmetro da saída de ar	150

### Especificações Energia

Tipo de ligação	Sem ficha
Consumo anual de energia CAE	52.2
Classe de eficiência dinâmica	A
Eficiência da iluminação	A
Eficiência filtros de gorduras	C
Voltagem do motor	220-240V 50-60Hz
Motor Gr comm.nome	SP 600 A+
Nº. de motores	1

### Instalação

Tipo de instalação	Grupos filtrantes
--------------------	-------------------

### Prestações

Velocidade	1
Fluxo (M3h)	260.0
Press. max	450.0
Watt	150.0
Nível de ruído db(A)	50.0
Velocidade	2
Fluxo (m³h)	360.0
Press. max	520.0
Watt	200.0
Nível de ruído db(A)	57.0

Velocidade	3
Fluxo (m³h)	650.0
Press. max	560.0
Watt	250.0
Nível de ruído db(A)	69.0
<b>Características do Produto</b>	
Sensor de qualidade do ar	Não
Classe energética	A
<b>Identificação do Produto</b>	
Marca de produto	FRANKE
Família do produto	Maris
Gama	STYLE PLUS
<b>Propriedades</b>	
Número de lâmpadas	2
Tipo de lâmpada	Led S1001 4000K
Controlo remoto	Não
À prova de água	Não
Tipo de interface	Ligação direta
Nº. de velocidades	3
Configuração de velocidades	Não
24H	Não
Atraso	Não
Sensor de auto início	Não
WI-FI	Não
Tipologia de filtro	Cassete
Tipo de filtro	Aço inoxidável
Filtro de carvão	Não