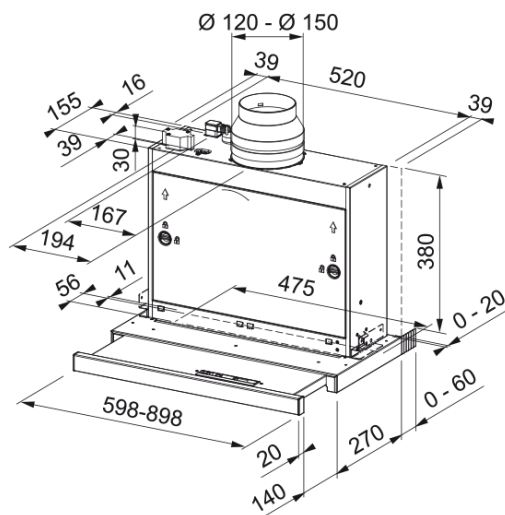


# Exaustor FTCO 90 XS FRANKE | 315.0622.738



## Dados técnicos

### Aspecto

Categoria de chaminés	Pull-out
Acabamento	Aço inoxidável

### Dimensões

Largura em mm	900.0
Diâmetro da saída de ar	150

### Especificações Energia

Tipo de ligação	EU
Consumo anual de energia CAE	41.4
Classe de eficiência dinâmica	A
Eficiência da iluminação	A
Eficiência filtros de gorduras	C
Voltagem do motor	220-240V 50-60Hz
Motor Gr comm.nome	Nautilus H 600
Nº. de motores	1

### Instalação

Tipo de instalação	Grupos filtrantes
--------------------	-------------------

### Prestações

Velocidade	1
Fluxo (M3h)	180.0
Press. max	300.0
Watt	100.0
Nível de ruído db(A)	53.0
Velocidade	2
Fluxo (m³h)	240.0
Press. max	440.0
Watt	115.0
Nível de ruído db(A)	57.0

Velocidade	3
Fluxo (m³h)	400.0
Press. max	510.0
Watt	120.0
Nível de ruído db(A)	66.0
Velocidade	4
Fluxo (m³h)	560.0
Press. max	590.0
Watt	125.0
Nível de ruído db(A)	71.0

### Características do Produto

Sensor de qualidade do ar	Não
Classe energética	A

### Identificação do Produto

Marca de produto	FRANKE
Gama	ONMIA

### Propriedades

Número de lâmpadas	2
Tipo de lâmpada	Led S1001 4000K
Controlo remoto	Não
À prova de água	Não
Tipo de interface	PCB
Nº. de velocidades	4
Configuração de velocidades	Não
24H	Não
Atraso	Não
Sensor de auto início	Não
WI-FI	Não
Tipologia de filtro	Cassete
Tipo de filtro	Aço inoxidável
Filtro de carvão	Não