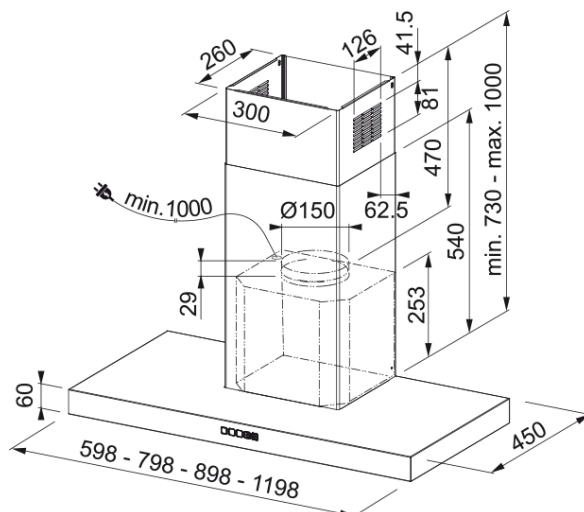


Chaminé TALE 915 W XS FRANKE | 325.0597.294



Dados técnicos

Aspecto

Categoria de chaminés	Em forma de t
Acabamento	Aço inoxidável

Dimensões

Largura em mm	900.0
Diâmetro da saída de ar	150

Especificações Energia

Tipo de ligação	EU
Consumo anual de energia CAE	34.0
Classe de eficiência dinâmica	A
Eficiência da iluminação	A
Eficiência filtros de gorduras	B
Voltagem do motor	220-240V 50-60Hz
Motor Gr comm.nome	SP A++
Nº. de motores	1

Instalação

Tipo de instalação	Parede
--------------------	--------

Prestações

Velocidade	1
Fluxo (M3h)	270.0
Press. max	460.0
Watt	165.0
Nível de ruído db(A)	48.0
Velocidade	2
Fluxo (m³h)	350.0
Press. max	510.0
Watt	200.0
Nível de ruído db(A)	54.0

Velocidade	3
Fluxo (m³h)	450.0
Press. max	560.0
Watt	240.0
Nível de ruído db(A)	60.0
Velocidade	Booster
Fluxo (m³h)	780.0
Press. max	590.0
Watt	270.0
Nível de ruído db(A)	71.0
Características do Produto	
Sensor de qualidade do ar	Não
Classe energética	A++
Identificação do Produto	
Marca de produto	FRANKE
Família do produto	Mythos
Gama	TALE
Propriedades	
Número de lâmpadas	2
Tipo de lâmpada	Led S1001 4000K
Controlo remoto	Não
À prova de água	Não
Tipo de interface	Touch control metálico
Nº. de velocidades	3+i
Configuração de velocidades	Não
24H	Não
Atraso	Não
Sensor de auto inicio	Não
WI-FI	Não
Tipologia de filtro	Cassete
Tipo de filtro	Aço inoxidável
Filtro de carvão	Não