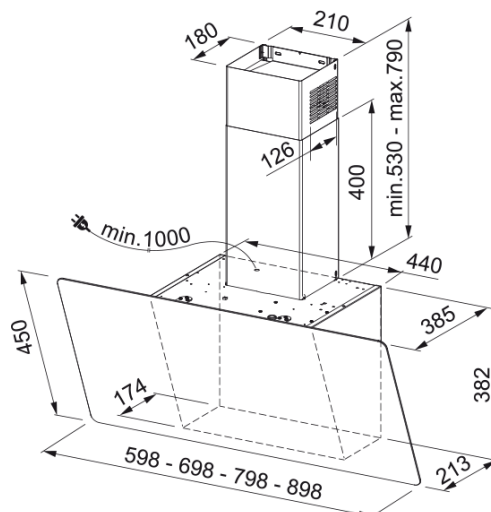


# Chaminé FPJ 625 V BK/SS FRANKE | 330.0528.064



## Dados técnicos

### Aspecto

Categoria de chaminés Vertical

Acabamento Preto

### Dimensões

Largura em mm 600.0

Diâmetro da saída de ar 150

### Especificações Energia

Tipo de ligação EU

Consumo anual de energia CAE 43.5

Classe de eficiência dinâmica A

Eficiência da iluminação A

Eficiência filtros de gorduras C

Voltagem do motor 220-240V 50-60Hz

Motor Gr comm.nome SP A++

Nº. de motores 1

### Instalação

Tipo de instalação Parede

### Prestações

Velocidade 1

Fluxo (M3h) 280.0

Press. max 150.0

Watt 160.0

Nível de ruído db(A) 48.0

Velocidade 2

Fluxo (m³h) 360.0

Press. max 530.0

Watt 190.0

Nível de ruído db(A) 53.0

Velocidade	3
Fluxo (m³h)	470.0
Press. max	560.0
Watt	230.0
Nível de ruído db(A)	57.0
Velocidade	Booster
Fluxo (m³h)	800.0
Press. max	600.0
Watt	270.0
Nível de ruído db(A)	69.0

### Características do Produto

Sensor de qualidade do ar	Não
Classe energética	A+

### Identificação do Produto

Marca de produto	FRANKE
Gama	SMART

### Propriedades

Número de lâmpadas	2
Tipo de lâmpada	Led S1001 4000K
Controlo remoto	Não
À prova de água	Não
Tipo de interface	Touch control
Nº. de velocidades	3+i
Configuração de velocidades	Não
24H	Não
Atraso	Não
Sensor de auto início	Não
WI-FI	Não
Tipologia de filtro	Cassete
Tipo de filtro	Aluminio
Filtro de carvão	Sim