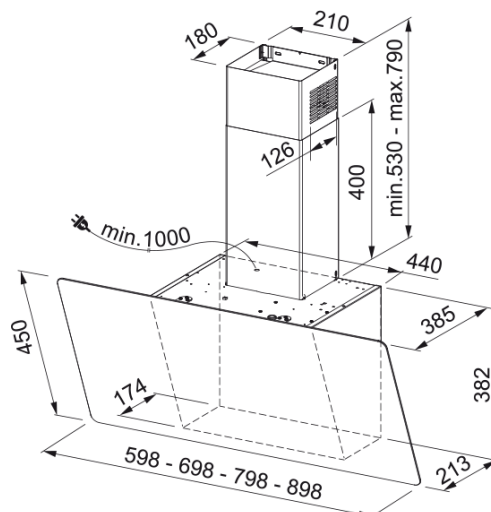


Chaminé FPJ 925 V BK/SS FRANKE | 330.0528.067



Dados técnicos

Aspecto

Categoria de chaminés Vertical

Acabamento Preto

Dimensões

Largura em mm 900.0

Diâmetro da saída de ar 150

Especificações Energia

Tipo de ligação EU

Consumo anual de energia CAE 43.5

Classe de eficiência dinâmica A

Eficiência da iluminação A

Eficiência filtros de gorduras C

Voltagem do motor 220-240V 50-60Hz

Motor Gr comm.nome SP A++

Nº. de motores 1

Instalação

Tipo de instalação Parede

Prestações

Velocidade 1

Fluxo (M3h) 280.0

Press. max 150.0

Watt 160.0

Nível de ruído db(A) 48.0

Velocidade 2

Fluxo (m³h) 360.0

Press. max 530.0

Watt 190.0

Nível de ruído db(A) 53.0

Velocidade	3
Fluxo (m³h)	470.0
Press. max	560.0
Watt	230.0
Nível de ruído db(A)	57.0
Velocidade	Booster
Fluxo (m³h)	800.0
Press. max	600.0
Watt	270.0
Nível de ruído db(A)	69.0

Características do Produto

Sensor de qualidade do ar	Não
Classe energética	A+

Identificação do Produto

Marca de produto	FRANKE
Gama	SMART

Propriedades

Número de lâmpadas	2
Tipo de lâmpada	Led S1001 4000K
Controlo remoto	Não
À prova de água	Não
Tipo de interface	Touch control
Nº. de velocidades	3+i
Configuração de velocidades	Não
24H	Não
Atraso	Não
Sensor de auto início	Não
WI-FI	Não
Tipologia de filtro	Cassete
Tipo de filtro	Aluminio
Filtro de carvão	Sim