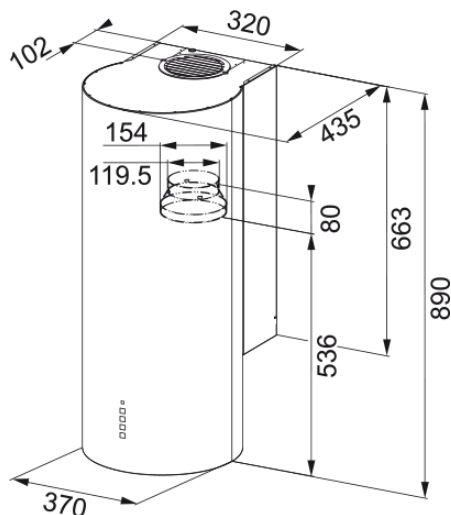


Chaminé FTU 3805 XS Cylindra FRANKE | 335.0518.748



Dados técnicos

Aspecto

Categoria de chaminés	Forma especial
Acabamento	Aço inoxidável

Dimensões

Largura em mm	370.0
Diâmetro da saída de ar	150

Especificações Energia

Tipo de ligação	EU
Consumo anual de energia CAE	75.9
Classe de eficiência dinâmica	C
Eficiência da iluminação	A
Eficiência filtros de gorduras	C
Voltagem do motor	220-240V 50-60Hz
Motor Gr comm.nome	SP 800
Nº. de motores	1

Instalação

Tipo de instalação	Parede
--------------------	--------

Prestações

Velocidade	1
Fluxo (M3h)	290.0
Press. max	320.0
Watt	130.0
Nível de ruído db(A)	52.0
Velocidade	2
Fluxo (m³h)	430.0
Press. max	440.0
Watt	165.0
Nível de ruído db(A)	61.0

Velocidade	3
Fluxo (m³h)	540.0
Press. max	500.0
Watt	210.0
Nível de ruído db(A)	66.0
Velocidade	Booster
Fluxo (m³h)	620.0
Press. max	520.0
Watt	250.0
Nível de ruído db(A)	69.0
Características do Produto	
Sensor de qualidade do ar	Não
Classe energética	B
Identificação do Produto	
Marca de produto	FRANKE
Família do produto	Smart
Gama	TURN
Propriedades	
Número de lâmpadas	2
Tipo de lâmpada	Led MR11 4000K
Controlo remoto	Não
À prova de água	Não
Tipo de interface	Pulsantes
Nº. de velocidades	3+i
Configuração de velocidades	Não
24H	Não
Atraso	Não
Sensor de auto inicio	Não
WI-FI	Não
Tipologia de filtro	Cassete
Tipo de filtro	Aluminio
Filtro de carvão	Não