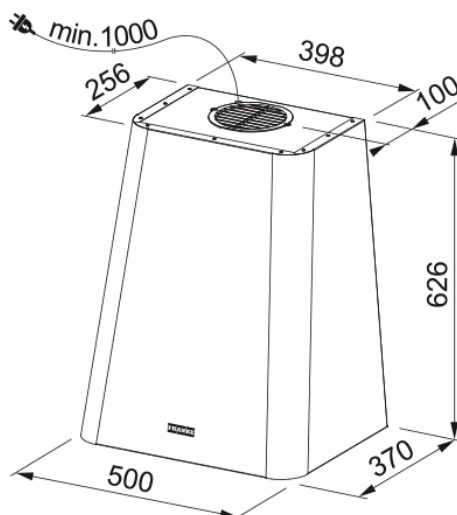


Chaminé FSMD 508 Cinza | 335.0530.199



Dados técnicos

Aspecto

Categoria de chaminés	Forma especial
Acabamento	Cinza soft

Dimensões

Largura em mm	500.0
Diâmetro da saída de ar	150

Especificações Energia

Tipo de ligação	EU
Consumo anual de energia CAE	48.2
Classe de eficiência dinâmica	A
Eficiência da iluminação	A
Eficiência filtros de gorduras	D
Voltagem do motor	220-240V 50-60Hz
Motor Gr comm.nome	SP 600 A+
Nº. de motores	1

Instalação

Tipo de instalação	Parede
--------------------	--------

Prestações

Velocidade	1
Fluxo (M3h)	270.0
Press. max	410.0
Watt	150.0
Nível de ruído db(A)	47.0
Velocidade	2
Fluxo (m³h)	370.0
Press. max	490.0
Watt	200.0
Nível de ruído db(A)	54.0

Velocidade	3
Fluxo (m³h)	630.0
Press. max	560.0
Watt	250.0
Nível de ruído db(A)	65.0
Características do Produto	
Sensor de qualidade do ar	Não
Classe energética	A
Identificação do Produto	
Marca de produto	FRANKE
Família do produto	Smart
Gama	SMART DECO
Propriedades	
Número de lâmpadas	1
Tipo de lâmpada	Barra LED Slim 3000K
Controlo remoto	Não
À prova de água	Não
Tipo de interface	PCB
Nº. de velocidades	3
Configuração de velocidades	Não
24H	Não
Atraso	Não
Sensor de auto início	Não
WI-FI	Não
Tipologia de filtro	Cassete
Tipo de filtro	Alumínio
Filtro de carvão	Sim