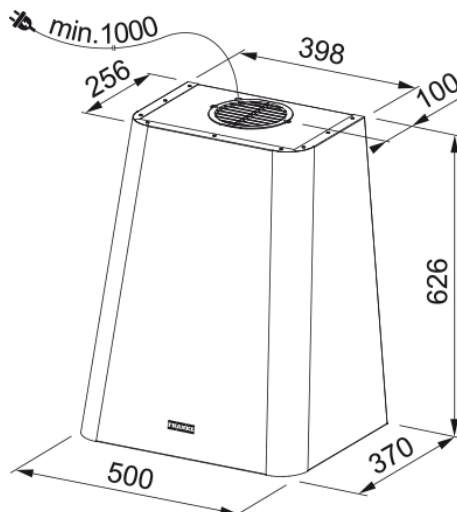


Chaminé FSMD 508 Verde | 335.0530.200



Dados técnicos

Aspecto

Categoria de chaminés Forma especial

Acabamento Verde empoeirado

Dimensões

Largura em mm 500.0

Diâmetro da saída de ar 150

Especificações Energia

Tipo de ligação EU

Consumo anual de energia CAE 48.2

Classe de eficiência dinâmica A

Eficiência da iluminação A

Eficiência filtros de gorduras D

Voltagem do motor 220-240V 50-60Hz

Motor Gr comm.nome SP 600 A+

Nº. de motores 1

Instalação

Tipo de instalação Parede

Prestações

Velocidade 1

Fluxo (M3h) 270.0

Press. max 410.0

Watt 150.0

Nível de ruído db(A) 47.0

Velocidade 2

Fluxo (m³h) 370.0

Press. max 490.0

Watt 200.0

Nível de ruído db(A) 54.0

Velocidade	3
Fluxo (m³h)	630.0
Press. max	560.0
Watt	250.0
Nível de ruído db(A)	65.0
Características do Produto	
Sensor de qualidade do ar	Não
Classe energética	A
Identificação do Produto	
Marca de produto	FRANKE
Família do produto	Smart
Gama	SMART DECO
Propriedades	
Número de lâmpadas	1
Tipo de lâmpada	Barra LED Slim 3000K
Controlo remoto	Não
À prova de água	Não
Tipo de interface	PCB
Nº. de velocidades	3
Configuração de velocidades	Não
24H	Não
Atraso	Não
Sensor de auto início	Não
WI-FI	Não
Tipologia de filtro	Cassete
Tipo de filtro	Alumínio
Filtro de carvão	Sim