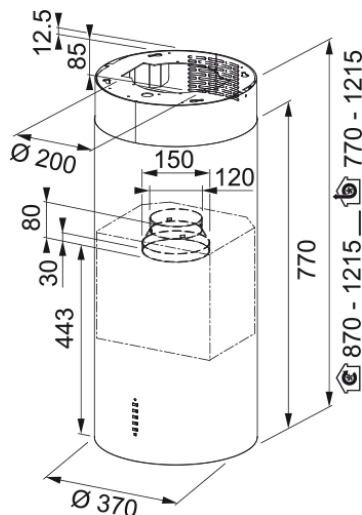


Chaminé de Ilha FTU PLUS 3707 preto | 335.0588.180



Dados técnicos

Aspecto

Categoria de chaminés Forma especial

Acabamento Black Extra Matt

Dimensões

Largura em mm 370.0

Diâmetro da saída de ar 150

Especificações Energia

Tipo de ligação Sem ficha

Consumo anual de energia CAE 54.2

Classe de eficiência dinâmica A

Eficiência da iluminação A

Eficiência filtros de gorduras B

Voltagem do motor 220-240V 50-60Hz

Motor Gr comm.nome SP A+

Nº. de motores 1

Instalação

Tipo de instalação Ilha

Prestações

Velocidade 1

Fluxo (M3h) 280.0

Press. max 450.0

Watt 150.0

Nível de ruído db(A) 48.0

Velocidade 2

Fluxo (m³h) 400.0

Press. max 540.0

Watt 200.0

Nível de ruído db(A) 56.0

Velocidade	3
Fluxo (m³h)	570.0
Press. max	580.0
Watt	240.0
Nível de ruído db(A)	65.0
Velocidade	Booster
Fluxo (m³h)	700.0
Press. max	590.0
Watt	250.0
Nível de ruído db(A)	69.0
Características do Produto	
Sensor de qualidade do ar	Não
Classe energética	A
Identificação do Produto	
Marca de produto	FRANKE
Família do produto	Maris
Gama	TUBE
Propriedades	
Número de lâmpadas	2
Tipo de lâmpada	Led S1001 4000K
Controlo remoto	Não
À prova de água	Não
Tipo de interface	Pulsantes
Nº. de velocidades	4
Configuração de velocidades	3+i
24H	Não
Atraso	Não
Sensor de auto inicio	Não
WI-FI	Não
Tipologia de filtro	Cassete
Tipo de filtro	Alumínio
Filtro de carvão	Sim