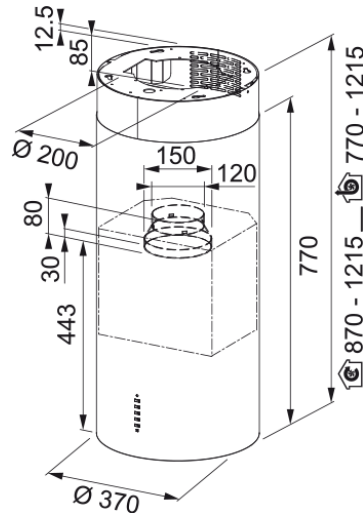


# Chaminé de Ilha FTU PLUS 3707 Branca | 335.0588.222



## Dados técnicos

### Aspecto

Categoria de chaminés	Forma especial
Acabamento	Branco mate

### Dimensões

Largura em mm	370.0
Diâmetro da saída de ar	150

### Especificações Energia

Tipo de ligação	Sem ficha
Consumo anual de energia CAE	54.2
Classe de eficiência dinâmica	A
Eficiência da iluminação	A
Eficiência filtros de gorduras	B
Voltagem do motor	220-240V 50-60Hz
Motor Gr comm.nome	SP A+
Nº. de motores	1

### Instalação

Tipo de instalação	Ilha
--------------------	------

### Prestações

Velocidade	1
Fluxo (M3h)	280.0
Press. max	450.0
Watt	150.0
Nível de ruído db(A)	48.0
Velocidade	2
Fluxo (m³h)	400.0
Press. max	540.0
Watt	200.0
Nível de ruído db(A)	56.0

Velocidade	3
Fluxo (m³h)	570.0
Press. max	580.0
Watt	240.0
Nível de ruído db(A)	65.0
Velocidade	Booster
Fluxo (m³h)	700.0
Press. max	590.0
Watt	250.0
Nível de ruído db(A)	69.0
<b>Características do Produto</b>	
Sensor de qualidade do ar	Não
Classe energética	A
<b>Identificação do Produto</b>	
Marca de produto	FRANKE
Família do produto	Maris
Gama	TUBE
<b>Propriedades</b>	
Número de lâmpadas	2
Tipo de lâmpada	Led S1001 4000K
Controlo remoto	Não
À prova de água	Não
Tipo de interface	Pulsantes
Nº. de velocidades	4
Configuração de velocidades	3+i
24H	Não
Atraso	Não
Sensor de auto inicio	Não
WI-FI	Não
Tipologia de filtro	Cassete
Tipo de filtro	Aluminio
Filtro de carvão	Sim