

IFW 6540 P IX

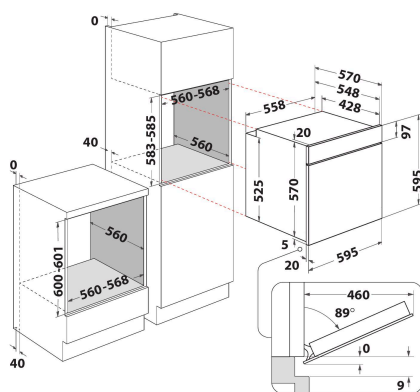
12NC: F102833

Código EAN: 8050147028339

INDESIT
Life proof.

DANE OGÓLNE

| | |
|--|---------------|
| Grupo de produto | Forno |
| Código comercial | IFW 6540 P IX |
| Cor principal do produto | Inox |
| Tipo de construção | Encastre |
| Tipo de controlo | Electrónicos |
| Tipo de definição de controlo e de indicadores | - |
| Estão integrados alguns controlos de planos de cozedura? | Não |
| Que tipo de hobs pode ser controlado? | - |
| Programas automáticos | Sim |
| Corrente | 16 |
| Voltagem | 220-240 |
| Frequência | 50/60 |
| Comprimento do cabo de alimentação eléctrica | 100 |
| Tipo de ficha | Não |
| Profundidade com porta aberta a 90 graus | - |
| Altura do produto | 595 |
| Largura do produto | 595 |
| Profundidade | 551 |
| Altura mínima de instalação | 0 |
| Largura mínima de instalação | 0 |
| Profundidade de instalação | 0 |
| Peso líquido | 25 |
| Volume útil (da cavidade) | 66 |
| Sistema integrado para ajudar à limpeza | Pirolítico |
| Grelhas | 1 |
| Tabuleiros | 1 |



CARACTERÍSTICAS TÉCNICAS

| | |
|--------------------------------|---------------------|
| Temporizador electrónico | - |
| Controlo do tempo | Electrónicos |
| Opções de regulação do tempo | Paragem |
| Dispositivo de segurança | - |
| Luz interior do tambor | Sim |
| Quantidade de luzes interiores | 1 |
| Posição das luzes interiores | Front left |
| Guias do forno | Embutidos na parede |
| Sonda | Não |

DESEMPENHOS

| | |
|---|---------------|
| Entrada de energia | Eléctrica |
| Tipo de energia | Electricidade |
| Classe de Eficiência Energética - NOVO (2010/30/EU) | A |
| Consumo de energia por ciclo convencional - NOVO (2010/30/CE) | 0.89 |
| Consumo de energia por ciclo de convecção de ar forçado - NOVO (2010/30/CE) | 0.79 |