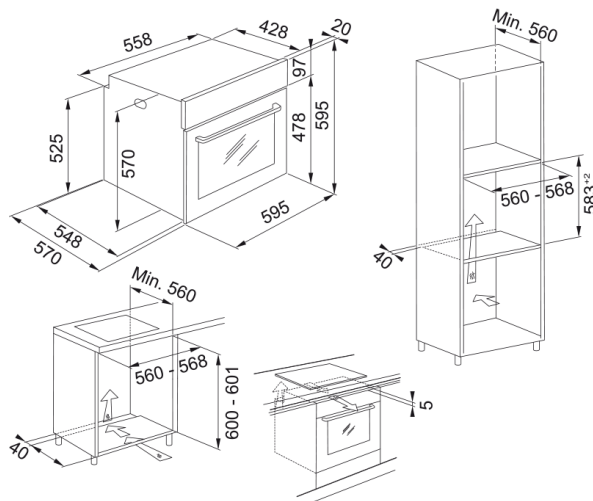


Forno el. FSM 86 H XS | 116.0605.990



Dados técnicos

Aspecto

Tipo de forno	Eléctrico
Tipo	Encastre
Cor	Inox

Dimensões

Largura total	595.0
Profundidade total	570.0
Altura geral	595.0

Especificações Energia

Potência nominal	2750.0
Voltagem	220-240 V
Frequência (Hz)	50-60 Hz

Características do Produto

Limpeza	Limpeza a vapor
Vapor	Não
Classe energética	A
Espeto rotativo	Não

Identificação do Produto

Marca de produto	FRANKE
Família do produto	Smart
Gama	Smart

Propriedades

Capacidade em litros	71.0
Tipo de interface	Electromecânico
Display com cor	Branco
Nº de botões	2.0
Relógio	Programavel
Tipo de controlo de tempo	Electrónico

Dobradiças da porta	Fecho suave
Prateleiras telescópicas	Opcional
Porta fria	Sim