



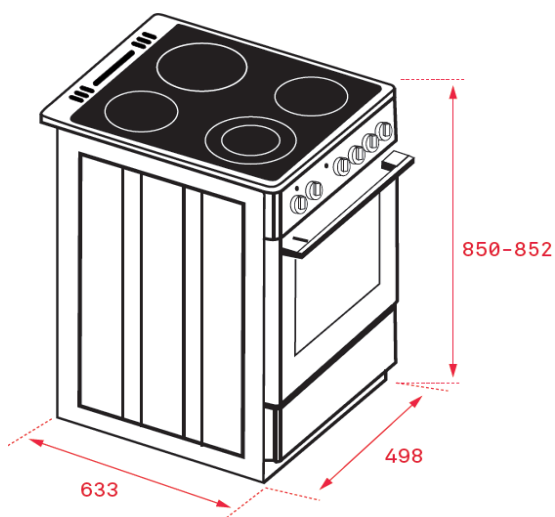
Características gerais:

- Fogão elétrico de instalação livre - largura 50 cm
- Botões metalizados c/ desenho ergonómico e fácil visualização
- Pés reguláveis em altura
- Placa vitrocerâmica de 4 zonas de cozinhado 2 (Ø 180 mm / 1.700W) + 2 (Ø 140 mm / 1.200W)
- Forno elétrico com grill - 3 funções de cozinhado
- Capacidade líquida: 48 litros
- Porta de vidro duplo
- 4 alturas de cozinhado
- Bandeja rasa esmaltada e grelha
- Classificação energética: A

Medidas exteriores

↑ 850/852 mm → 498 mm

Desenho técnico



Cor

Código

EAN

- | | | |
|----------|----------|---------------|
| • Branco | 40297957 | 8421152156216 |
|----------|----------|---------------|

Dados técnicos

- | | |
|-----------------------------------|-----------|
| • Tensão | 220-240 V |
| • Frequência | 50 Hz |
| • Potência máxima total | 1.800 W |
| • Resistência inferior | 1.000 W |
| • Grill | 800 W |
| • Resistência superior + inferior | 1.800 W |

A Teka Portugal SA, declina toda a sua responsabilidade mediante eventuais alterações de produto, inexactidões devidas a erros de transcrição, impressão ou fotográficos.