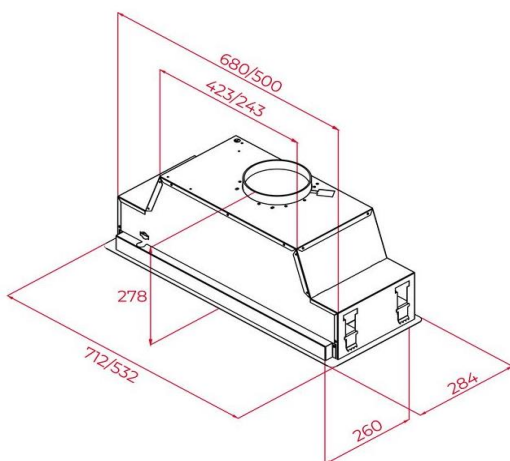


## Características gerais

### Grupo filtrante

- Painel de comandos eletrónico
- 2 lâmpadas LED
- Três velocidades + uma intensiva
- Filtro metálico interior
- Integrável em móveis de cozinha
- Sistema de aspiração perimetral "Contour"
- Motor de dupla turbina
- Capacidade de extração (\*): 327 m3/h - int. 726 m3/h
- Nível de potência sonora (\*): 54 dBA - máx. 68 dBA
- Possibilidade de funcionamento em recirculação (filtro D4C)

## Desenho técnico



## Cor

## Código

## EAN

- | Cor           | Código    | EAN           |
|---------------|-----------|---------------|
| • Vidro preto | 113100006 | 8434778022346 |

## Dados técnicos

- |  |     |
|--|-----|
| • Classificação energética               | A+  |
| • Fluxo de ar (Qmin) m3/h (*)            | 327 |
| • Fluxo de ar (Qmax) m3/h (*)            | 591 |
| • Fluxo de ar (Qboost) m3/h (*)          | 726 |
| • Pot. sonora (LwA) veloc. min. dBA (*)  | 54  |
| • Pot. sonora (LwA) veloc. máx. dBA (*)  | 68  |
| • Pot. sonora (LwA) veloc. Boost. dBA(*) | 70  |

(\*) Reg. Delegado Europeu n.º 65/2014 da comissão de 1 de outubro de 2013.

A Teka Portugal SA, declina toda a sua responsabilidade mediante eventuais alterações de produto, inexactidões devidas a erros de transcrição, impressão ou fotográficos.