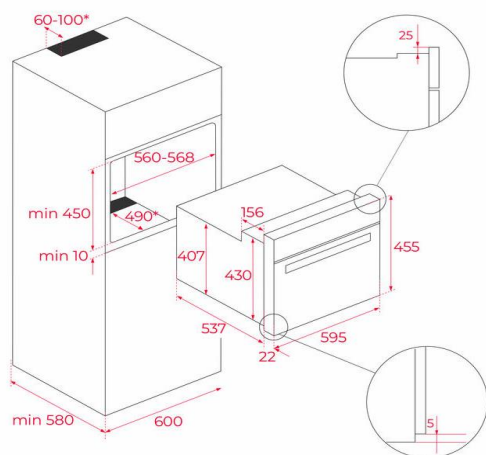




Características gerais

- Sistema de limpeza DualClean: Auto limpeza pirolítica (3 níveis) + Teka Hydroclean® PRO automático
- Touch Control com programação de início de fim de cozinhado
- Multifunções SurroundTemp - 8 funções
- Sistema de 1 guia telescópica Plus Extension
- 5 alturas de cozinhado
- **Função especial AirFry**
- Bloqueio de segurança para crianças
- Porta com 4 vidros
- Aquecimento rápido
- Cavity interior esmaltada
- Saída de vapores pela parte superior da porta
- Ventilação tangencial de duas velocidades
- Bandejas profunda esmaltada e grelha reforçada (com retenção de segurança)
- Iluminação superior
- **Acessórios incluídos: FryMaster Box (bandeja perfurada especial para fritar)**

Desenho técnico



Cor	Código	EAN
Vidro preto	111000074	8434778027679

Dados técnicos

- Capacidade bruta / líquida 71/70 litros
- Classificação energética A+
- Potência máxima total 3.552 W
- Resistência superior + inferior 2.450 W
- Resistência turbo 2.000 W
- Motor turbo 25 W