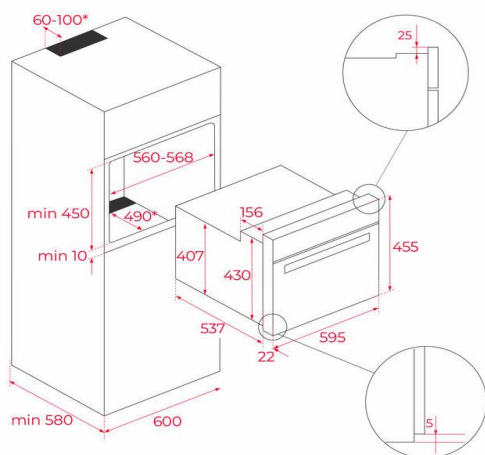




Características gerais

- Sistema de limpeza Teka Hydroclean® PRO automático
- Touch Control com programação de início de fim de cozinhado
- Multifunções SurroundTemp - 9 funções
- Sistema de 1 guia telescópica Plus Extension
- 3 alturas de cozinhado
- **Função especial AirFry**
- Bloqueio de segurança para crianças
- Porta com 3 vidros
- Aquecimento rápido
- Cavidade interior esmaltada
- Saída de vapores pela parte superior da porta
- Ventilação dinâmica
- Bandejas profunda esmaltada e grelha reforçada (com retenção de segurança)
- Iluminação superior
- **Acessórios incluídos: FryMaster Box (bandeja perfurada especial para fritar)**

Desenho técnico



| Cor | Código | EAN |
|-------------|-----------|---------------|
| Vidro preto | 111130009 | 8434778026535 |

Dados técnicos

- | | |
|-----------------------------------|--------------|
| • Capacidade bruta / líquida | 45/44 litros |
| • Classificação energética | A+ |
| • Potência máxima total | 3.015 W |
| • Resistência superior + inferior | 2.550 W |
| • Resistência turbo | - |
| • Motor turbo | 22 W |