

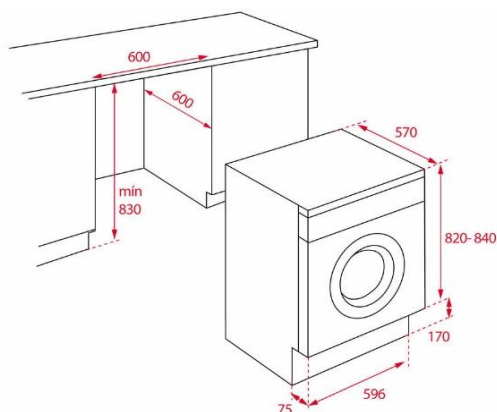


### Características gerais:

- Máquina de lavar roupa de integração total
- Capacidade: 8 Kg
- Painel de comandos eletrónico
- Display digital LED vermelho
- 15 programas
- Motor Inverter
- Programa especial para roupa delicada
- Programa ECO
- Programa rápido 14 minutos
- Indicador digital de tempo restante
- Programação digital diferida (1-24 horas)
- Sistema SmartWash
- Regulação automática de água
- Bloqueio da porta automático
- Tambor SoftCare
- Óculo de vidro de Ø 30 cm
- Bloqueio de segurança para crianças
- Pés dianteiros e traseiros reguláveis em altura
- Indicadores de funcionamento: on/off, programa seleccionado e tempo restante
- Classificação energética A

Cor	Código	EAN
• Branco	114000008	8434778018585

### Desenho técnico



### Dados técnicos

• Potência máxima total (W)	1.600
• Resistência de aquecimento (W)	1.600
• Consumo em modo off e stand by (W)	0,45/0,95
• Consumo energia (kWh/ciclo)	0,49
• Consumo água (litros/ciclo)	55
• % água restante após centrifugação	53
• Nível ruído (dBA)	75
• Seletor de centrifugação (r.p.m.)	400-1.400