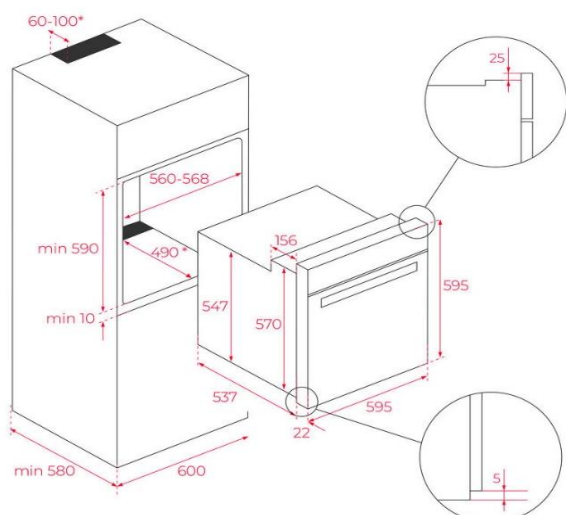


Características gerais

- Forno pirolítico multifunções
- Sistema de limpeza DualClean: Auto limpeza pirolítica (3 níveis) + Teka Hydroclean® PRO automático
- **Display a cores TFT 4"** com assessor pessoal de cozinhado (20 receitas pré-programadas)
- Comandos em cor inox
- Multifunções SurroundTemp - 12 funções
- Sistema de 2 guias telescópicas (Easy Slide)
- 5 alturas de cozinhado
- **Função SteakMaster com grill especial SteakGrill (700°C), programas automáticos e grelha de ferro fundido exclusiva**
- Funções Slow cook, ECO, fermentar massas
- Aquecimento rápido
- Bloqueio de segurança para crianças
- Porta com quatro vidros
- Desligar de segurança com abertura da porta
- Saída de vapores pela parte superior da porta
- Fecho automático de segurança durante a pirólise
- Ventilação tangencial de duas velocidades
- Bandeja profunda em esmalte pirolítico e grelha reforçada
- (com retenção de segurança)
- Acessório incluído: guia de cozinhado

Desenho técnico



Cor

Código

EAN

- | Cor | Código | EAN |
|-------------|-----------|---------------|
| Vidro preto | 111000073 | 8434778026597 |

Dados técnicos

- | | |
|---------------------------------|----------------|
| Capacidade bruta / líquida | 63 / 71 litros |
| Classificação energética | A |
| Potência máxima total | 3.518 W |
| Resistência superior + inferior | 2.100 W |
| Resistência turbo | 2.000 W |
| Motor turbo | 25 W |