



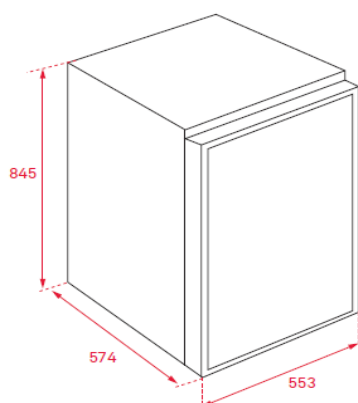
Características gerais:

- Frigorífico de instalação livre baixo bancada
- No Frost LongLife
- Motor inverter
- Controlo mecânico
- Termostato regulável
- 2 bandejas de vidro reguláveis em altura
- 1 FreshBox
- 3 prateleiras transparentes na porta
- Luz interior LED
- Pés dianteiros reguláveis em altura
- Puxador oculto

Medidas exteriores

↑845 mm →553 mm ↗ 574mm

Desenho técnico



Cor

- Branco

Código

113320004

EAN

8434778026160

Dados técnicos

- | | |
|----------------------------|---------------------|
| • Classificação energética | E |
| • Classificação climática | ST/N/SN |
| • Consumo de energia | 0,246 kWh / 24h |
| • Capacidade de congelação | - |
| • Consumo de energia anual | 90 kWh/ano |
| • Nível de ruído | 39 dBA |
| • Tensão / frequência | 220-240 V / 50 Hz |
| • Capacidade total | 131 litros líquidos |