



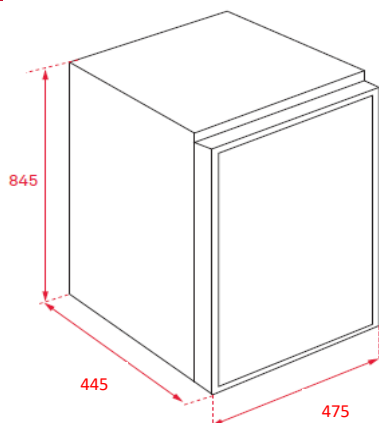
Características gerais:

- Frigorífico de instalação livre de baixo bancada
- Motor inverter
- Controlo mecânico
- Luz interior
- Descongelação manual
- Termostato regulável
- 2 bandejas de vidro
- 1 FreshBox
- 3 prateleiras transparentes na porta
- Pés dianteiros e traseiros reguláveis em altura
- Puxador oculto

Medidas exteriores

↑845 mm →475 mm ↗445mm

Desenho técnico



Cor

- Branco

Código

113320003

EAN

8434778026153

Dados técnicos

- | | |
|----------------------------|--------------------|
| • Classificação energética | E |
| • Classificação climática | N/ST |
| • Consumo de energia | 0,59 kWh / 24h |
| • Capacidade de congelação | 2 Kg/24 horas |
| • Consumo de energia anual | 137 kWh/ano |
| • Nível de ruído | 41 dBA |
| • Tensão / frequência | 220-240 V / 50 Hz |
| • Capacidade total | 80 litros líquidos |