

iQ300, Forno integrável, 60 x 60 cm, Inox HB514AER4



Acessórios incluídos

1 x Grelha, 1 x Assadeira universal

Acessórios opcionais

HZ327000	Set pedra pizza e pá em madeira
HZ32WA00	Termosonda sem fios
HZ532010	Tabuleiro antiaderente (45,5x37,5x3,8mm)
HZ538000	1 raile telescópico varioClip
HZ629070	Tabuleiro Air Fry & Grelhador
HZ638000	ClipRail (1 raile teles. independente)
HZ65MA00	Acessório para instalação fornos

Excelentes resultados na sua cozinha: ar quente 3D para uma distribuição homogênea do calor até três níveis.

- ✓ Ar quente 3D: Distribuição uniforme do calor até 3 níveis para resultados sempre excelentes.
- ✓ Sistema de rails telescópicos (um nível): Manipulação fácil e segura de tabuleiros e grelhas.
- ✓ humidClean: Para uma limpeza fácil e rápida.
- ✓ Preaquecimento rápido: Alcance a temperatura desejada para começar a cozinhar o mais cedo possível.

Equipamento interior

Technical data

Tipo de instalação: Integrar
 Sistema de limpeza: Hidrolítico (humidClean)
 Dimensões do nicho para instalação (AxLxP) (mm): 585-595 x 560-568 x 550 mm
 Dimensões do produto: 595x594x548 mm
 Dimensões do produto embalado: 675x660x690 mm
 Material do painel de controlo: Vidro
 Material da porta: Vidro
 Peso líquido: 32.8 kg
 Volume útil da cavidade (l): 71 l
 Modos de aquecimento: Grelhar (grande superfície), Ar quente suave, Ar quente, Calor superior/inferior, Modo Pizza, Calor inferior, Grelhar com ar quente
 Comprimento do cabo de ligação: 120 cm
 Código EAN: 4242003985724
 Número de cavidades (2010/30/CE): 1
 Classe de Eficiência Energética (2010/30/EC): A+
 Consumo de energia por ciclo convencional (2010/30/EC) (kWh/ciclo): 0.94 kWh/ciclo
 Consumo de energia por ciclo ar forçado convencional (2010/30/EC) (kWh/ciclo): 0.69 kWh/ciclo
 Índice de Eficiência Energética (2010/30/EC): 81.2 %
 Potência da ligação: 3600 W
 Protetor de fusível: 16 A
 Voltagem: 220-240 V
 Frequência: 50; 60 Hz
 Tipo de ficha: Ficha Schuko/Gardy cl terra
 Acessórios incluídos: 1 x Grelha, 1 x Assadeira universal



iQ300, Forno integrável, 60 x 60 cm, Inox HB514AER4

Equipamento interior

Tipo de forno / modos de aquecimento:

- Forno multifunções, Classe Energética A+ com 7 modos de aquecimento: ar quente 3D, Calor superior/inferior, Grelhar com ar quente, Grelhar - grande quantidade, Função pizza, Calor inferior, Ar quente suave
- Intervalo de temperatura 50 °C - 275 °C
- Volume: 71 litros
- Cavidade polida

Sistema de railes

- Número de níveis de forno para colocar tabuleiro ou grelha: 5
- Equipado com 1 nível de railes telescópicos

Design:

- Comandos rotativos, redondo
- Interior em esmalte antracite

Limpeza:

- humidClean
- Interior da porta em vidro

Conforto:

- Display LED (vermelho)
- Relógio eletrónico, com regulação da duração e fim de confeção
- Controlo de aquecimento
- Início automático
- Puxador em inox
- Pré-aquecimento rápido
- Iluminação interior halogénea
- Turbina de arrefecimento

Acessórios:

- Acessórios incluídos: grelha, tabuleiro universal

Segurança e ambiente:

- Porta com temperatura baixa
- Porta com 3 vidros CoolTouch
- Bloqueio de segurança para crianças

Informação técnica:

- Comprimento cabo elétrico: 120 cm
- Tensão nominal: 220 - 240 V
- Potência de ligação 3.6 kW
- Classe de eficiência energética: A+(numa escala de classes de eficiência energética de A+++ até D)
- Consumo de energia por ciclo na função de aquecimento convencional (ar quente): 0.94 kWh
- Número de cavidades: 1
- Fonte de energia: elétrica
- Volume da cavidade: 71 litros

Medidas:

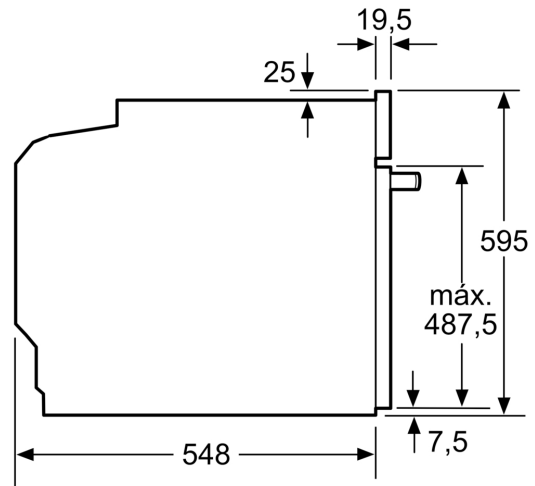
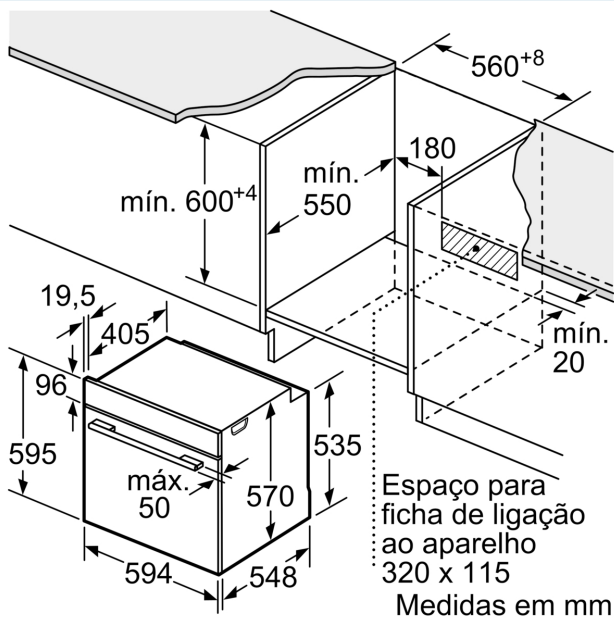
- Dimensões do aparelho (AxLxP): 595 x 594 x 548 mm
- Dimensões do nicho (AxLxP): 585-595 x 560-568 x 550 mm

- "Por favor consulte o esquema técnico de instalação"

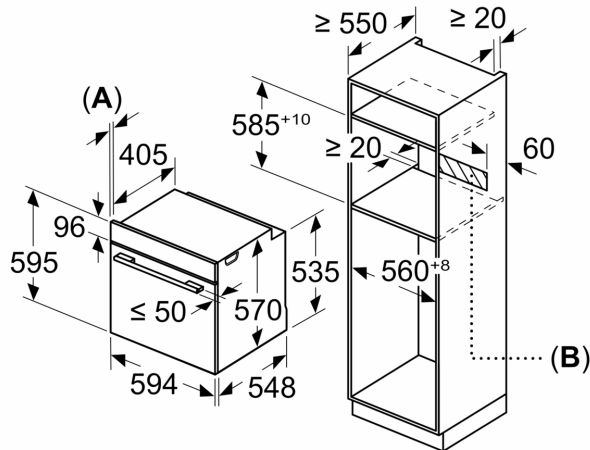
- Recomendamos que escolha produtos complementares da gama iQ300, para assegurar uma combinação harmoniosa a nível de design.

**iQ300, Forno integrável, 60 x 60 cm, Inox
HB514AER4**

Desenhos à escala

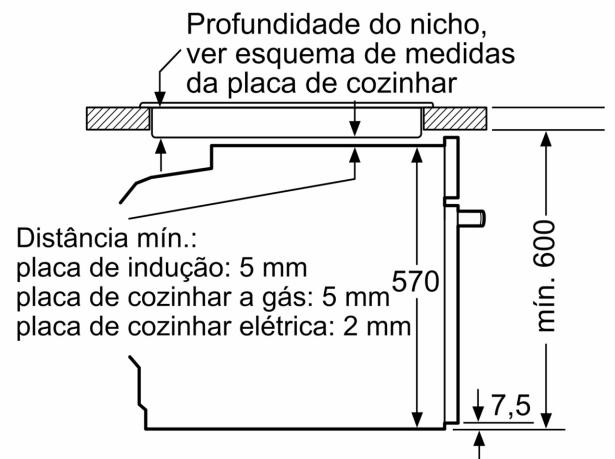


Medidas em mm



A: 19,5 mm
B: Espaço para ligação do aparelho 320 x 115 mm

Instalação com uma placa de cozinhar.



Medidas em mm