

## iQ500, Forno integrável, 60 x 60 cm, Inox HB537GES3



### Acessórios incluídos

1 x Tabuleiro esmaltado, 1 x Grelha, 1 x Assadeira universal

### Acessórios opcionais

HZ327000	Set pedra pizza e pá em madeira
HZ32WA00	Termosonda sem fios
HZ532010	Tabuleiro antiaderente (45,5x37,5x3,8mm)
HZ538000	1 raile telescópico varioClip
HZ629070	Tabuleiro Air Fry & Grelhador
HZ638000	ClipRail (1 raile teles. independente)
HZ65MA00	Acessório para instalação fornos

Excelentes resultados na sua cozinha: ar quente 3D para uma distribuição homogénea do calor até três níveis.

- ✓ cookControl 10: Programas automáticos para assegurar os melhores resultados.
- ✓ Ar quente 3D: Distribuição uniforme do calor até 3 níveis para resultados sempre excelentes.
- ✓ Sistema de railes telescópicos (um nível): Manipulação fácil e segura de tabuleiros e grelhas.
- ✓ softMove: A porta do forno abre e fecha de forma suave e silenciosa graças ao amortecimento inteligente.
- ✓ Controlo lightControl: Operação intuitiva, graças aos comandos redondos iluminados.

### Equipamento interior

#### Technical data

Tipo de instalação: ..... Integrar  
 ecoClean: ..... Programa de limpeza  
 EcoClean, Hidrolítico  
 Dimensões do nicho para instalação (AxLxP) (mm): ..... 585-595 x  
 560-568 x 550 mm  
 Dimensões do produto: ..... 595x594x548 mm  
 Dimensões do produto embalado: ..... 675x660x690 mm  
 Material do painel de controlo: ..... Vidro  
 Material da porta: ..... Vidro  
 Peso líquido: ..... 35.3 kg  
 Volume útil da cavidade (l): ..... 71 l  
 Modos de aquecimento: ..... Grelhar (grande  
 superfície), Ar quente suave, Ar quente, Calor superior/inferior,  
 Modo Pizza, Calor inferior, Grelhar com ar quente  
 Comprimento do cabo de ligação: ..... 120 cm  
 Código EAN: ..... 4242003956168  
 Número de cavidades (2010/30/CE): ..... 1  
 Classe de Eficiência Energética (2010/30/EC): ..... A+  
 Consumo de energia por ciclo convencional  
 (kWh/ciclo): ..... 0.94 kWh/ciclo  
 Consumo de energia por ciclo ar forçado convencional  
 (2010/30/EC) (kWh/ciclo): ..... 0.69 kWh/ciclo  
 Índice de Eficiência Energética (2010/30/EC): ..... 81.2 %  
 Potência da ligação: ..... 3600 W  
 Protetor de fusível: ..... 16 A  
 Voltagem: ..... 220-240 V  
 Frequência: ..... 50; 60 Hz  
 Tipo de ficha: ..... Ficha Schuko/Gardy c/ terra  
 Acessórios incluídos: ..... 1 x Tabuleiro  
 esmaltado, 1 x Grelha, 1 x Assadeira universal



## iQ500, Forno integrável, 60 x 60 cm, Inox HB537GES3

### Equipamento interior

#### Tipo de forno / modos de aquecimento:

- Forno multifunções, Classe Energética A+ com 7 modos de aquecimento: ar quente 3D, Calor superior/inferior, Grelhar com ar quente, Grelhar - grande quantidade, Função pizza, Calor inferior, Ar quente suave
- Intervalo de temperatura 50 °C - 275 °C
- Volume: 71 litros

#### Sistema de rails

- Número de níveis de forno para colocar tabuleiro ou grelha: 5
- Equipado com 1 nível de rails telescópicos

#### Design:

- Comandos rotativos, iluminação, redondo
- Interior em esmalte antracite

#### Limpeza:

- Limpeza EcoClean: revestimento de parede posterior
- humidClean
- Interior da porta em vidro

#### Conforto:

- Display LCD (branco)
- Relógio eletrônico, com regulação da duração e fim de confeitura
- Controlo de aquecimento
- Início automático
- cookControl 10 (programas automáticos)
- softClose
- Puxador em inox
- Pré-aquecimento rápido
- Iluminação interior halogénea
- Turbina de arrefecimento

#### Acessórios:

- Acessórios incluídos: grelha, tabuleiro universal, tabuleiro esmaltado

#### Segurança e ambiente:

- Porta com temperatura baixa
- Porta com 3 vidros CoolTouch
- Bloqueio de segurança para crianças

#### Informação técnica:

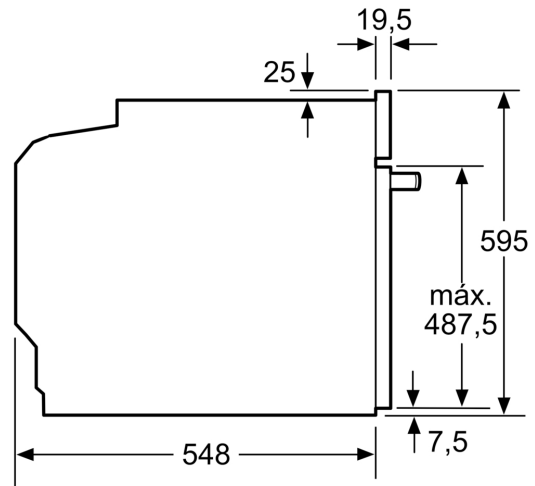
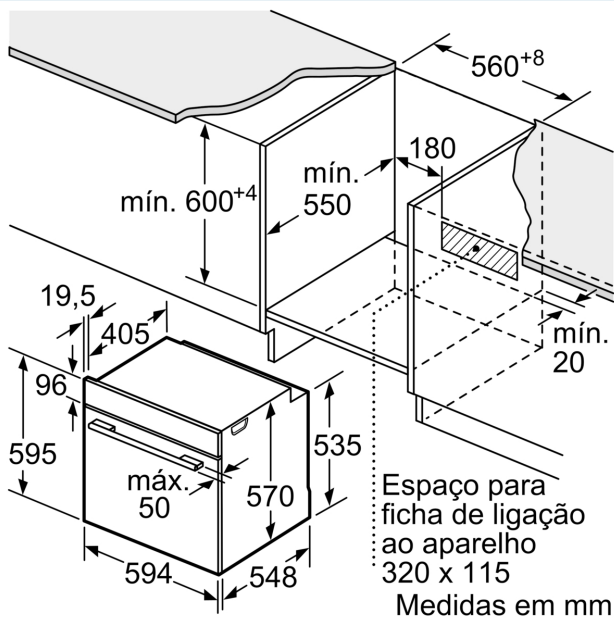
- Comprimento cabo elétrico: 120 cm
- Tensão nominal: 220 - 240 V
- Potência de ligação 3.6 kW
- Classe de eficiência energética: A+(numa escala de classes de eficiência energética de A+++ até D)
- Consumo de energia por ciclo na função de aquecimento convencional (ar quente): 0.94 kWh
- Número de cavidades: 1
- Fonte de energia: elétrica
- Volume da cavidade: 71 litros

#### Medidas:

- Dimensões do aparelho (AxLxP): 595 x 594 x 548 mm
- Dimensões do nicho (AxLxP): 585-595 x 560-568 x 550 mm
- "Por favor consulte o esquema técnico de instalação"
- Recomendamos que escolha produtos complementares da gama iQ500, para assegurar uma combinação harmoniosa a nível de design.

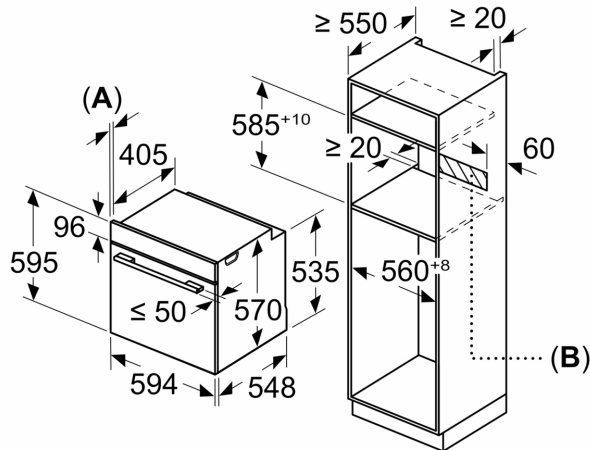
iQ500, Forno integrável, 60 x 60 cm, Inox  
HB537GES3

Desenhos à escala



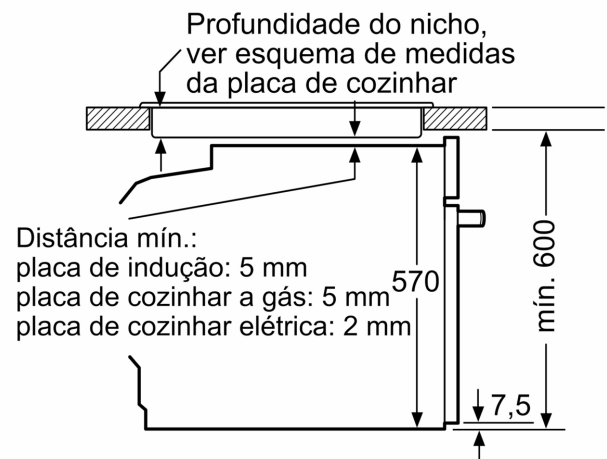
Medidas em mm

Medidas em mm



A: 19,5 mm  
B: Espaço para ligação do aparelho 320 x 115 mm

Instalação com uma placa de cozinhar.



Medidas em mm