

iQ500, Forno integrável, 60 x 60 cm, Inox HB578GES3



Acessórios incluídos

1 x Tabuleiro esmaltado, 1 x Grelha, 1 x Assadeira universal

Acessórios opcionais

HZ638000	ClipRail (1 raile teles. independente)
HZ65MA00	Acessório para instalação fornos
HZ327000	Set pedra pizza e pá em madeira
HZ32WA00	Termo-sonda sem fios
HZ532010	Tabuleiro antiaderente (45,5x37,5x3,8mm)
HZ538000	1 raile telescópico varioClip
HZ629070	Tabuleiro Air Fry & Grelhador

Excelentes resultados na sua cozinha: activeClean para uma limpeza do forno sem esforço e com excelentes resultados.

- ✓ Limpeza activeClean®: O sistema de limpeza automática do forno.
- ✓ cookControl 30: Programas automáticos para resultados perfeitos.
- ✓ Ar quente 3D: Distribuição uniforme do calor até 3 níveis para resultados sempre excelentes.
- ✓ Sistema de railes telescópicos (um nível): Manipulação fácil e segura de tabuleiros e grelhas.
- ✓ softMove: A porta do forno abre e fecha de forma suave e silenciosa graças ao amortecimento inteligente.

Equipamento interior

Technical data

Tipo de instalação: Integrar
 Sistema de limpeza: Não
 Dimensões do nicho para instalação (AxLxP) (mm): 585-595 x 560-568 x 550 mm
 Dimensões do produto: 595x594x548 mm
 Dimensões do produto embalado: 675x660x690 mm
 Material do painel de controlo: Vidro
 Material da porta: Vidro
 Peso líquido: 37.0 kg
 Volume útil da cavidade (l): 71 l
 Modos de aquecimento: Grelhar (grande superfície), Ar quente suave, Ar quente, Calor superior/inferior, Modo Pizza, Estufar lentamente, Função coolStart, Calor inferior, Grelhar com ar quente
 Comprimento do cabo de ligação: 120 cm
 Código EAN: 4242003956298
 Número de cavidades (2010/30/CE): 1
 Classe de Eficiência Energética (2010/30/EC): A+
 Consumo de energia por ciclo convencional (2010/30/EC) (kWh/ciclo): 0.94 kWh/ciclo
 Consumo de energia por ciclo ar forçado convencional (2010/30/EC) (kWh/ciclo): 0.69 kWh/ciclo
 Índice de Eficiência Energética (2010/30/EC): 81.2 %
 Potência da ligação: 3600 W
 Protetor de fusível: 16 A
 Voltagem: 220-240 V
 Frequência: 50; 60 Hz
 Tipo de ficha: Ficha Schuko/Gardy c/ terra
 Acessórios incluídos: 1 x Tabuleiro esmaltado, 1 x Grelha, 1 x Assadeira universal



iQ500, Forno integrável, 60 x 60 cm, Inox HB578GES3

Equipamento interior

Tipo de forno / modos de aquecimento:

- Forno multifunções, Classe Energética A+ com 9 modos de aquecimento: ar quente 3D, Calor superior/inferior, Grelhar com ar quente, Grelhar - grande quantidade, Função pizza, Função coolStart, Calor inferior, Assar lentamente, Ar quente suave
- Intervalo de temperatura 30 °C - 275 °C
- Volume: 71 litros

Sistema de railes

- Número de níveis de forno para colocar tabuleiro ou grelha: 5
- Equipado com 1 nível de railes telescópicos

Design:

- Comandos rotativos, iluminação, redondo
- Interior em esmalte antracite

Limpeza:

- activeClean® - sistema automático de limpeza pirolítica
- humidClean
- Interior da porta em vidro

Conforto:

- Display LCD (branco)
- Relógio eletrónico, com regulação da duração e fim de confeção
- Sugestão automática da temperatura para cada função
- Controlo de aquecimento
- Modo sabático
- Início automático
- cookControl 30 (programas automáticos)
- softClose
- Puxador em inox
- Pré-aquecimento rápido automático
- Função coolStart
- Iluminação interior halogénea
- Turbina de arrefecimento

Acessórios:

- Acessórios incluídos: grelha, tabuleiro universal, tabuleiro esmaltado

Segurança e ambiente:

- Porta com temperatura muito baixa
- Temperatura baixa da porta durante a autolimpeza pirolítica
- Porta com 4 vidros CoolTouch
- Bloqueio eletrónico da porta
- Bloqueio de segurança para crianças
- Desligar automático de segurança do forno
- Indicador de calor residual

Informação técnica:

- Comprimento cabo elétrico: 120 cm
- Tensão nominal: 220 - 240 V
- Potência de ligação 3.6 kW
- Classe de eficiência energética: A+(numa escala de classes de

eficiência energética de A+++ até D)

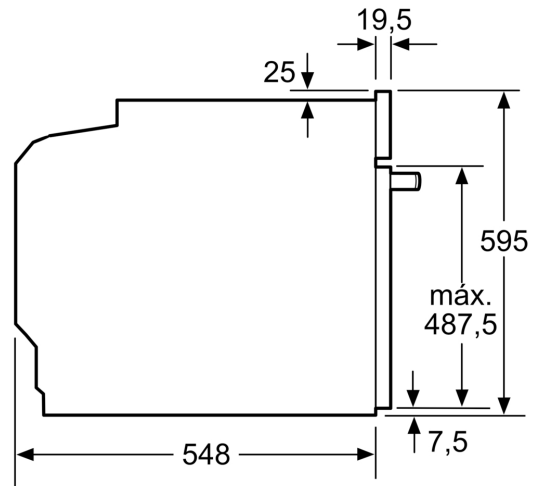
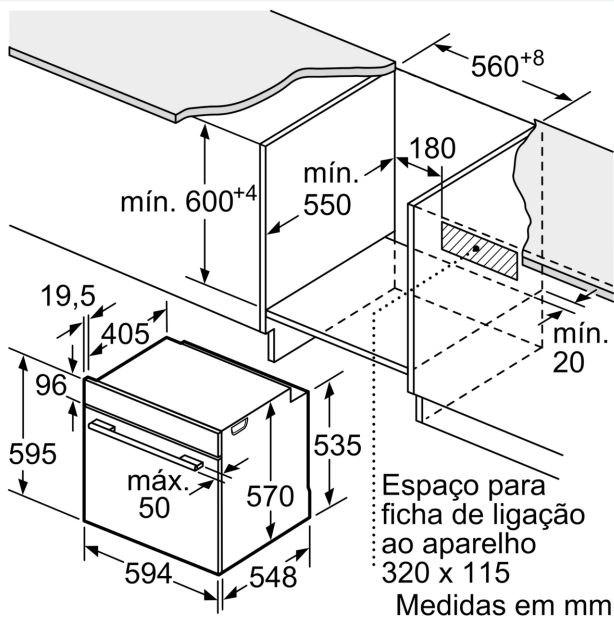
- Consumo de energia por ciclo na função de aquecimento convencional (ar quente): 0.94 kWh
- Número de cavidades: 1
- Fonte de energia: elétrica
- Volume da cavidade: 71 litros

Medidas:

- Dimensões do aparelho (AxLxP): 595 x 594 x 548 mm
- Dimensões do nicho (AxLxP): 585-595 x 560-568 x 550 mm
- "Por favor consulte o esquema técnico de instalação"
- Recomendamos que escolha produtos complementares da gama iQ500, para assegurar uma combinação harmoniosa a nível de design.

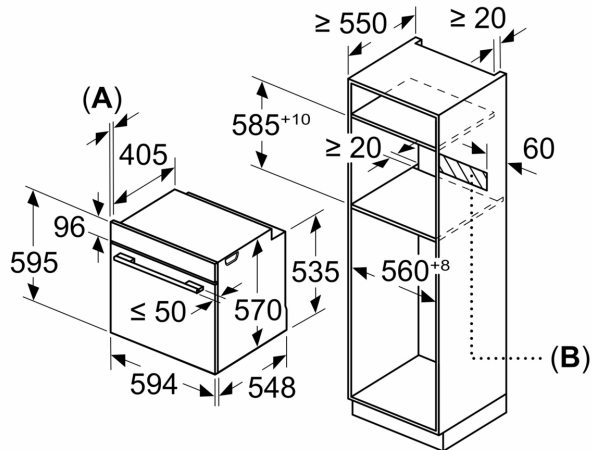
**iQ500, Forno integrável, 60 x 60 cm, Inox
HB578GES3**

Desenhos à escala



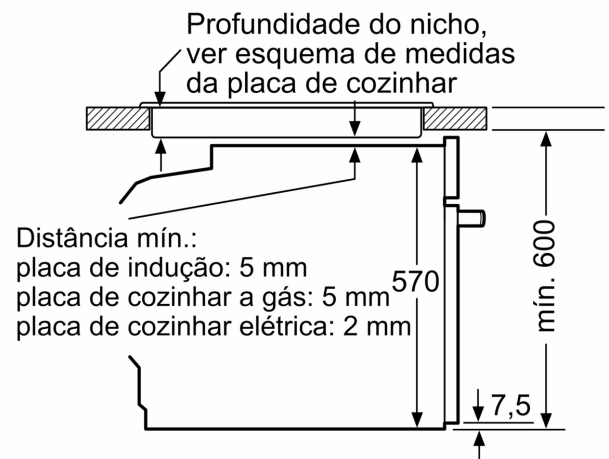
Medidas em mm

Medidas em mm



A: 19,5 mm
B: Espaço para ligação do aparelho 320 x 115 mm

Instalação com uma placa de cozinhar.



Medidas em mm