

## iQ700, Forno integrável, 60 x 60 cm, Preto HB734G1B1



### Acessórios incluídos

1 x Tabuleiro esmaltado, 1 x Grelha, 1 x Assadeira universal

### Acessórios opcionais

HZ327000	Set pedra pizza e pá em madeira
HZ32WA00	Termosonda sem fios
HZ532010	Tabuleiro antiaderente (45,5x37,5x3,8mm)
HZ538000	1 raile telescópico varioClip
HZ629070	Tabuleiro Air Fry & Grelhador
HZ638000	ClipRail (1 raile teles. independente)
HZ65MA00	Acessório para instalação fornos

O forno inteligente com Assistente de Forno com Controlo por Voz para uma configuração intuitiva de programas.

- ✓ TFT-Touchdisplay: Navegação tátil intuitiva e fácil.
- ✓ Assistente de Receitas: Configura o programa adequado de forma intuitiva.
- ✓ cookControl Plus: Configurações pré-instaladas para resultados excelentes.
- ✓ Limpeza ecoClean: Reduza a limpeza do forno.
- ✓ Home Connect com Controlo Remoto: Desbloqueie todo o potencial do seu forno inteligente.

### Equipamento interior

#### Technical data

Tipo de instalação: ..... Integrar  
 ecoClean: ..... Programa de limpeza  
 EcoClean, Hidrolítico  
 Dimensões do nicho para instalação (AxLxP) (mm): ..... 585-595 x  
 560-568 x 550 mm  
 Dimensões do produto: ..... 595x594x548 mm  
 Dimensões do produto embalado: ..... 675x660x690 mm  
 Material do painel de controlo: ..... Vidro  
 Material da porta: ..... Vidro  
 Peso líquido: ..... 34.3 kg  
 Volume útil da cavidade (l): ..... 71 l  
 Modos de aquecimento: ..... Air fry, Grelhar (grande  
 superfície), Ar quente suave, Ar quente, Grelhador de peq.  
 superfície, Calor superior/inferior, Calor suave convencional, Modo  
 Pizza, Estufar lentamente, Função coolStart, Calor inferior, Grelhar  
 com ar quente, Pré-aquecimento, Manter quente  
 Comprimento do cabo de ligação: ..... 120 cm  
 Código EAN: ..... 4242003901595  
 Número de cavidades (2010/30/CE): ..... 1  
 Classe de Eficiência Energética (2010/30/EC): ..... A+  
 Consumo de energia por ciclo convencional (2010/30/EC)  
 (kWh/ciclo): ..... 0.87 kWh/ciclo  
 Consumo de energia por ciclo ar forçado convencional  
 (2010/30/EC) (kWh/ciclo): ..... 0.69 kWh/ciclo  
 Índice de Eficiência Energética (2010/30/EC): ..... 81.2 %  
 Potência da ligação: ..... 3600 W  
 Protetor de fusível: ..... 16 A  
 Voltagem: ..... 220-240 V  
 Frequência: ..... 50; 60 Hz  
 Tipo de ficha: ..... Ficha Schuko/Gardy c/ terra  
 Acessórios incluídos: ..... 1 x Tabuleiro  
 esmaltado, 1 x Grelha, 1 x Assadeira universal



## iQ700, Forno integrável, 60 x 60 cm, Preto HB734G1B1

### Equipamento interior

#### Tipo de forno / modos de aquecimento:

- Forno multifunções, Classe Energética A+ com 14 modos de aquecimento: ar quente 3D, Calor superior/inferior, Grelhar com ar quente, Grelhar - grande quantidade, Grelhar - pouca quantidade, Função pizza, Função coolStart, Calor inferior, Assar lentamente, Preaquecer loiça, Manter quente, Ar quente suave, Calor superior/inferior suave, Função airFry
- Intervalo de temperatura 30 °C - 300 °C
- Volume: 71 litros

#### Sistema de railes

- Número de níveis de forno para colocar tabuleiro ou grelha: 5
- Railes telescópicos não incluídos. Possibilidade de equipar posteriormente com acessório opcional

#### Design:

- touchControl
- Interior em esmalte antracite

#### Limpeza:

- Limpeza EcoClean: revestimento de parede posterior
- humidClean (sistema de limpeza hidrolítica)
- Interior da porta em vidro

#### Conforto:

- Assistente de receitas
- TFT-Touchdisplay
- Relógio eletrónico, com regulação da duração e fim de confeção
- Sugestão automática da temperatura para cada função
- Indicação da temperatura atual
- Controlo de aquecimento
- softClose
- softMove (abertura suave da porta)
- cookControl Plus
- Pré-aquecimento rápido automático
- Função coolStart
- Iluminação interior halogénea
- Turbina de arrefecimento
- Home Connect através de Wi-Fi

#### Acessórios:

- Acessórios incluídos: tabuleiro esmaltado, grelha, tabuleiro universal

#### Segurança e ambiente:

- Porta com temperatura baixa
- Porta com 3 vidros CoolTouch
- Bloqueio de segurança para crianças
- Desligar automático de segurança do forno
- Indicador de calor residual
- Tecla de início/fim
- Interruptor contacto da porta

#### Informação técnica:

- Comprimento cabo elétrico: 120 cm
- Tensão nominal: 220 - 240 V
- Potência de ligação 3.6 kW
- Classe de eficiência energética: A+(numa escala de classes de eficiência energética de A+++ até D)
- Consumo de energia por ciclo na função de aquecimento convencional (ar quente): 0.87 kWh
- Número de cavidades: 1
- Fonte de energia: elétrica
- Volume da cavidade: 71 litros

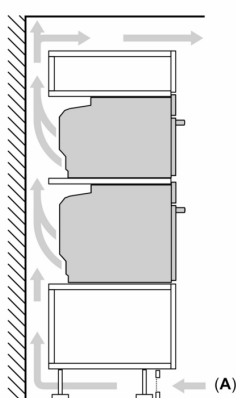
#### Medidas:

- Dimensões do aparelho (AxLxP): 595 x 594 x 548 mm
- Dimensões do nicho (AxLxP): 585-595 x 560-568 x 550 mm
- "Por favor consulte o esquema técnico de instalação"

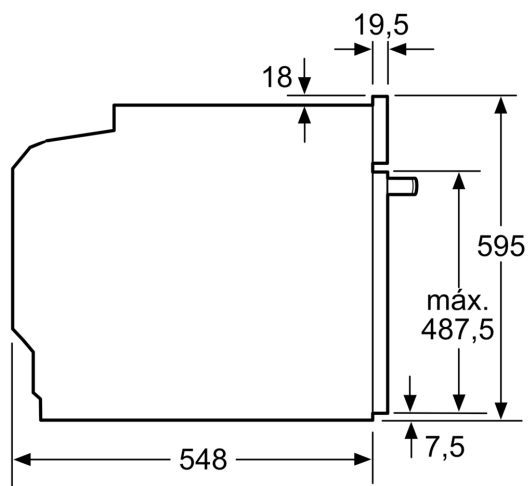
## iQ700, Forno integrável, 60 x 60 cm, Preto HB734G1B1

Desenhos à escala

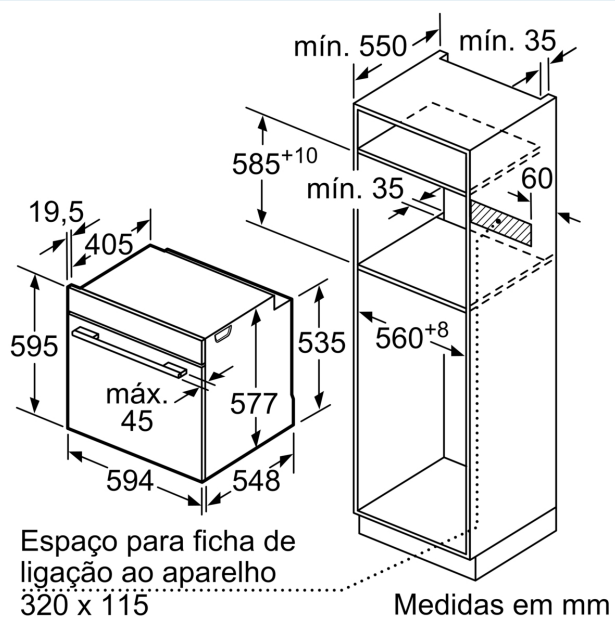
Montagem de dois aparelhos sobrepostos  
Renovação do ar



A: Abertura p/admissão ar  $\geq 200 \text{ cm}^2$



Medidas em mm



Medidas em mm

Se o aparelho for instalado por baixo de uma placa de cozinhar, tem de ser observada a seguinte espessura da bancada (se necessário incl. estrutura inferior).

Tipo de placa	espessura mín. da bancada	
	saliente	plana à superfície
Placa de indução	37 mm	38 mm
Placa de indução de superfície integral	47 mm	48 mm
Placa a gás	30 mm	38 mm
Placa elétrica	27 mm	30 mm

Desenhos à escala

