

iQ700, Forno integrável, 60 x 60 cm, Preto HB776G1B1



Acessórios incluídos

1 x Tabuleiro esmaltado, 1 x Grelha, 1 x Assadeira universal

Acessórios opcionais

HZ327000	Set pedra pizza e pá em madeira
HZ32WA00	Termosonda sem fios
HZ532010	Tabuleiro antiaderente (45,5x37,5x3,8mm)
HZ629070	Tabuleiro Air Fry & Grelhador
HZ638070	ClipRail (1 raile teles ind pyro)
HZ65MA00	Acessório para instalação fornos

O forno inteligente com Assistente de Forno com Controlo por Voz para uma configuração intuitiva de programas e activeClean para uma limpeza sem esforço.

- ✓ TFT-Touchdisplay Plus: Navegação tátil suave para uma operação simples e intuitiva.
- ✓ Assistente de Receitas: Configura o programa adequado de forma intuitiva.
- ✓ activeClean®: Autolimpeza automática do forno, para menos esforço na limpeza.
- ✓ cookControl Plus: Configurações pré-instaladas para resultados excelentes.
- ✓ Home Connect com Controlo Remoto: Desbloqueie todo o potencial do seu forno inteligente.

Equipamento interior

Technical data

Tipo de instalação: Integrar
 ecoClean: NULL
 Dimensões do nicho para instalação (AxLxP) (mm): 585-595 x 560-568 x 550 mm
 Dimensões do produto: 595x594x548 mm
 Dimensões do produto embalado: 670x670x680 mm
 Material do painel de controlo: Vidro
 Material da porta: Vidro
 Peso líquido: 37.5 kg
 Volume útil da cavidade (l): 71 l
 Modos de aquecimento: Ar quente 4D, Air fry, Grelhar (grande superfície), Ar quente suave, Grelhador de peq. superfície, Calor superior/inferior, Calor suave convencional, Modo Pizza, Estufar lentamente, Função coolStart, Calor inferior, Grelhar com ar quente, Pré-aquecimento, Manter quente
 Comprimento do cabo de ligação: 120 cm
 Código EAN: 4242003901892
 Número de cavidades (2010/30/CE): 1
 Classe de Eficiência Energética (2010/30/EC): A+
 Consumo de energia por ciclo convencional (2010/30/EC) (kWh/ciclo): 0.87 kWh/ciclo
 Consumo de energia por ciclo ar forçado convencional (2010/30/EC) (kWh/ciclo): 0.69 kWh/ciclo
 Índice de Eficiência Energética (2010/30/EC): 81.2 %
 Potência da ligação: 3600 W
 Protetor de fusível: 16 A
 Voltagem: 220-240 V
 Frequência: 50; 60 Hz
 Tipo de ficha: Ficha Schuko/Gardy cl terra
 Acessórios incluídos: 1 x Tabuleiro esmaltado, 1 x Grelha, 1 x Assadeira universal



iQ700, Forno integrável, 60 x 60 cm, Preto HB776G1B1

Equipamento interior

Tipo de forno / modos de aquecimento:

- Forno multifunções, Classe Energética A+ com 14 modos de aquecimento: Ar quente, Calor superior/inferior, Grelhar com ar quente, Grelhar - grande quantidade, Grelhar - pouca quantidade, Função pizza, Função coolStart, Calor inferior, Assar lentamente, Preaquecer loiça, Manter quente, Ar quente suave, Calor superior/inferior suave, Função airFry
- Intervalo de temperatura 30 °C - 300 °C
- Volume: 71 litros

Sistema de railes

- Número de níveis de forno para colocar tabuleiro ou grelha: 5
- Railes telescópicos não incluídos. Possibilidade de equipar posteriormente com acessório opcional

Design:

- touchControl
- Interior em esmalte antracite

Limpeza:

- activeClean® - sistema automático de limpeza pirolítica
- humidClean (sistema de limpeza hidrolítica)
- Interior da porta em vidro

Conforto:

- Assistente de receitas
- TFT-Touchdisplay Plus
- Relógio eletrónico, com regulação da duração e fim de confeção
- Sugestão automática da temperatura para cada função
- Indicação da temperatura atual
- Controlo de aquecimento
- softClose
- softMove (abertura suave da porta)
- cookControl Plus
- Pré-aquecimento rápido automático
- Função coolStart
- Iluminação interior em LED
- Turbina de arrefecimento
- Home Connect através de Wi-Fi

Acessórios:

- Acessórios incluídos: tabuleiro esmaltado, grelha, tabuleiro universal

Segurança e ambiente:

- Porta com temperatura muito baixa
- Temperatura baixa da porta durante a autolimpeza pirolítica
- Porta com 4 vidros CoolTouch
- Bloqueio eletrónico da porta
- Bloqueio de segurança para crianças
- Desligar automático de segurança do forno
- Indicador de calor residual
- Tecla de início/fim
- Interruptor contacto da porta

Informação técnica:

- Comprimento cabo elétrico: 120 cm
- Tensão nominal: 220 - 240 V
- Potência de ligação 3.6 kW
- Classe de eficiência energética: A+(numa escala de classes de eficiência energética de A+++ até D)
- Consumo de energia por ciclo na função de aquecimento convencional (ar quente): 0.87 kWh
- Número de cavidades: 1
- Fonte de energia: elétrica
- Volume da cavidade: 71 litros

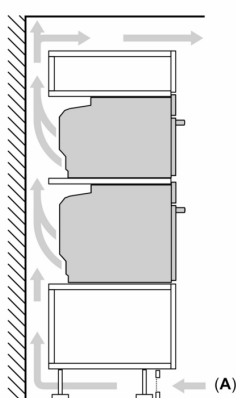
Medidas:

- Dimensões do aparelho (AxLxP): 595 x 594 x 548 mm
- Dimensões do nicho (AxLxP): 585-595 x 560-568 x 550 mm
- "Por favor consulte o esquema técnico de instalação"

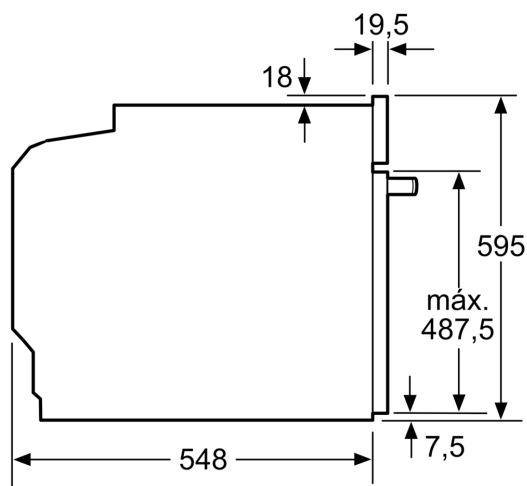
iQ700, Forno integrável, 60 x 60 cm, Preto HB776G1B1

Desenhos à escala

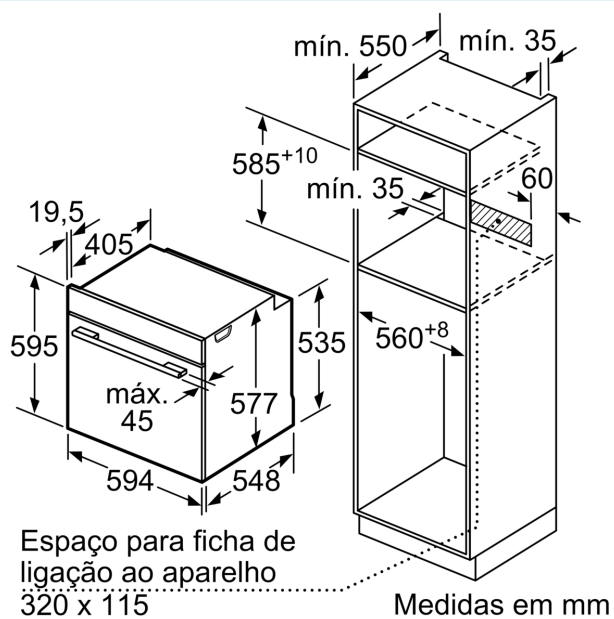
Montagem de dois aparelhos sobrepostos
Renovação do ar



A: Abertura p/admissão ar $\geq 200 \text{ cm}^2$



Medidas em mm



Se o aparelho for instalado por baixo de uma placa de cozinhar, tem de ser observada a seguinte espessura da bancada (se necessário incl. estrutura inferior).

Tipo de placa	espessura mín. da bancada	
	saliente	plana à superfície
Placa de indução	37 mm	38 mm
Placa de indução de superfície integral	47 mm	48 mm
Placa a gás	30 mm	38 mm
Placa elétrica	27 mm	30 mm

Desenhos à escala

