

**Serie 8, Forno integrável, 60 x 60 cm, Branco  
HBG7741W1**



**Acessórios incluídos**

1 x Tabuleiro esmaltado, 1 x Grelha, 1 x Assadeira universal

**Acessórios opcionais**

HEZ327000	Set pedra pizza e pá em madeira
HEZ32WA00	Termosonda sem fios
HEZ532010	Tabuleiro antiaderente (45,5x37,5x3,8mm)
HEZ629070	Tabuleiro Air Fry & Grelhador
HEZ631070	Tabuleiro esmaltado (45,5x37,5x3 mm)
HEZ632070	Tabuleiro esmaltado (45,5x37,5x3,8 mm)
HEZ633073	Tabuleiro profissional (45,5x37,5x8,1mm)
HEZ636000	Tabuleiro em vidro (45,5x36,4x3 mm)
HEZ638070	ClipRail (1 raile teles ind pyro)

**O forno integrável com anel de controlo digital e TFT-Touchdisplay, receitas através da função Assist, função Air Fry e conectável através do Home Connect.**

- **TFT-Touchdisplay:** controlo com um inovador anel de controlo digital e um ecrã TFT tátil.
- **Função Assist:** define automaticamente o tipo de aquecimento, a temperatura e o tempo ideais para uma ampla variedade de pratos.
- **Função Air Fry:** para alimentos fritos perfeitos, como vegetais e chips.
- **Autolimpeza pirolítica:** menos esforço na limpeza do seu forno com o sistema de limpeza automática.
- **Desligar automático:** o forno desliga-se assim que o cozinhado estiver pronto.

**Technical data**

Tipo de construção: .....Encastre  
 ecoClean: ..... NULL  
 Dimensões do nicho para instalação (AxLxP) (mm): ..... 585-595 x 560-568 x 550 mm  
 Dimensões do produto: .....595x594x548 mm  
 Dimensões do produto embalado: ..... 670x670x680 mm  
 Material do painel de controlo: ..... Vidro  
 Material da porta: ..... Vidro  
 Peso líquido: ..... 37.4 kg  
 Volume útil da cavidade (l): ..... 71 l  
 Modos de aquecimento: .....Descongelação, Air fry, Grelhar (grande superfície), Ar quente suave, Ar quente, Grelhador de peq. superfície, Calor superior/inferior, Calor suave convencional, Modo Pizza, Estufar lentamente, Calor inferior, Grelhar com ar quente, Pré-aquecimento, Manter quente  
 Comprimento do cabo de ligação: .....120 cm  
 Código EAN: ..... 4242005326600  
 Número de cavidades (2010/30/CE): ..... 1  
 Classe de Eficiência Energética (2010/30/EC): .....A+  
 Consumo de energia por ciclo convencional (2010/30/EC) (kWh/ciclo): ..... 0.87 kWh/ciclo  
 Consumo de energia por ciclo ar forçado convencional (2010/30/EC) (kWh/ciclo): ..... 0.69 kWh/ciclo  
 Índice de Eficiência Energética (2010/30/EC): .....81.2 %  
 Potência da ligação: .....3600 W  
 Protetor de fusível: ..... 16 A  
 Voltagem: ..... 220-240 V  
 Frequência: ..... 50; 60 Hz  
 Tipo de ficha: .....Ficha Schuko/Gardy c/ terra  
 Acessórios incluídos: ..... 1 x Tabuleiro esmaltado, 1 x Grelha, 1 x Assadeira universal



## Serie 8, Forno integrável, 60 x 60 cm, Branco HBG7741W1

### O forno integrável com anel de controlo digital e TFT-Touchdisplay, receitas através da função Assist, função Air Fry e conectável através do Home Connect.

#### Tipo de forno / modos de aquecimento:

- Forno multifunções, Classe Energética A+ com 14 modos de aquecimento: ar quente 3D, Calor superior/inferior, Grelhar com ar quente, Grelhar - grande quantidade, Grelhar - pouca quantidade, Função pizza, Calor inferior, Assar lentamente, descongelar, Preaquecer loiça, Manter quente, Ar quente suave, Calor superior/inferior suave, Função Air Fry
- Intervalo de temperatura 30 °C - 300 °C
- Volume: 71 litros

#### Sistema de railes

- Número de níveis de forno para colocar tabuleiro ou grelha: 5
- Railes telescópicos não incluídos. Possibilidade de equipar posteriormente com acessório opcional

#### Design:

- TouchControl
- Anel de controlo digital
- Interior em esmalte antracite

#### Limpeza:

- Limpeza automática pirolítica com 3 níveis: Eco, Normal e Plus
- Assistente de limpeza (hidrolítica)
- Interior da porta em vidro

#### Conforto:

- Assistente de receitas
- TFT-Touchdisplay
- Relógio eletrónico com hora, alarme, programação do tempo de início e fim de cozedura
- Sugestão automática da temperatura para cada função
- Indicação da temperatura atual
- Controlo da evolução do aquecimento
- SoftClose (fecho suave da porta)
- SoftOpen (abertura suave da porta)
- Função Assist (assistente de cozinha com receitas e recomendações de confeção)
- Função Air Fry
- Pré-aquecimento rápido automático
- Iluminação interior em halogéneo
- Turbina de arrefecimento
- Home Connect através de Wi-Fi

#### Acessórios:

- Acessórios incluídos: tabuleiro esmaltado, grelha, tabuleiro universal

#### Segurança e ambiente:

- Porta com temperatura muito baixa
- Temperatura baixa da porta durante a autolimpeza pirolítica
- Porta com 4 vidros CoolTouch

- Bloqueio eletrónico da porta
- Bloqueio de segurança
- Desligar automático
- Indicação de calor residual
- Tecla de início/fim
- Interruptor contacto da porta

#### Informação técnica:

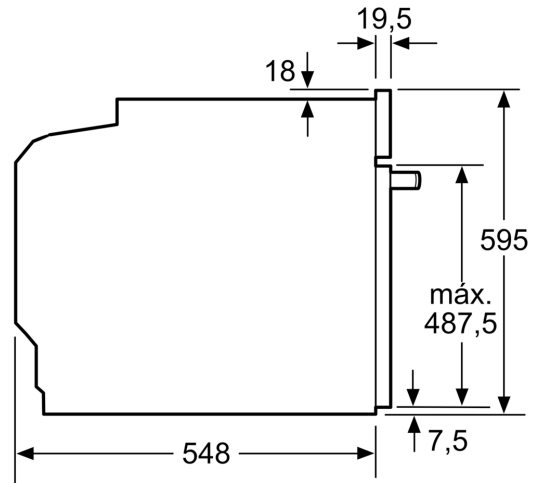
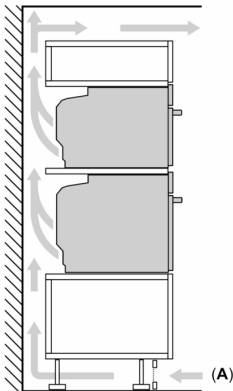
- Comprimento cabo elétrico: 120 cm
- Tensão nominal: 220 - 240 V
- Potência de ligação 3.6 kW
- Classe de eficiência energética: A+(numa escala de classes de eficiência energética de A+++ até D)
- Consumo de energia por ciclo na função de aquecimento convencional (ar quente): 0.87 kWh
- Número de cavidades: 1
- Fonte de energia: elétrica
- Volume da cavidade: 71 litros

#### Medidas:

- Dimensões do aparelho (AxLxP): 595 x 594 x 548 mm
- Dimensões do nicho (AxLxP): 585-595 x 560-568 x 550 mm
- "Por favor consulte o esquema técnico de instalação"

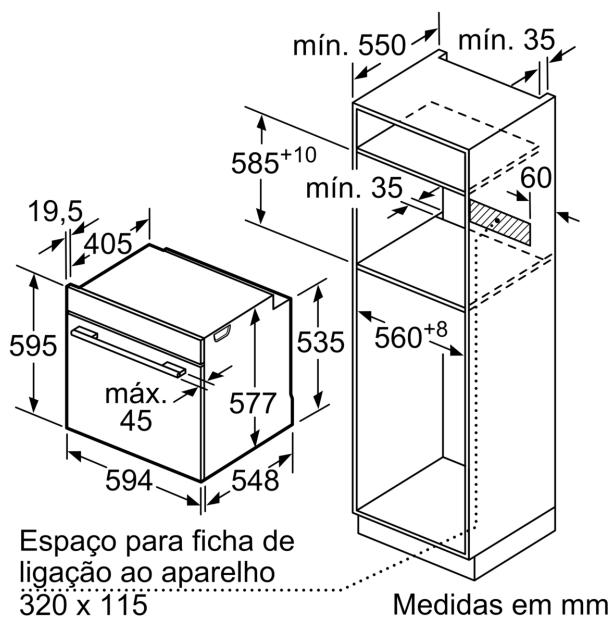
**Serie 8, Forno integrável, 60 x 60 cm, Branco HBG7741W1**

Montagem de dois aparelhos sobrepostos  
Renovação do ar



A: Abertura p/admissão ar  $\geq 200 \text{ cm}^2$

Medidas em mm



Se o aparelho for instalado por baixo de uma placa de cozinhar, tem de ser observada a seguinte espessura da bancada (se necessário incl. estrutura inferior).

Tipo de placa	espessura mín. da bancada	
	saliente	plana à superfície
Placa de indução	37 mm	38 mm
Placa de indução de superfície integral	47 mm	48 mm
Placa a gás	30 mm	38 mm
Placa elétrica	27 mm	30 mm

