

iQ700, Forno integrável com função vapor, 60 x 60 cm, Preto HR776G1B1



Acessórios incluídos

1 x Tabuleiro esmaltado, 1 x Grelha, 1 x Assadeira universal

Acessórios opcionais

HZ532010 Tabuleiro antiaderente (45,5x37,5x3,8mm), HZ617000 Acessórios fogões/fornos eléctricos, HZ629070 Tabuleiro Air Fry & Grelhador, HZ631070 ;, HZ632070 Tabuleiro universal, HZ633001 Tampa para tabuleiro profissional, HZ633070 Tabuleiro profissional, HZ633073 Tabuleiro profissional, HZ634000 ;, HZ635000 Tabuleiro Air Fry & Grelhador, HZ636000 Acessórios fogões/fornos eléctricos, HZ638070 ClipRail (1 raile teles ind pyro), HZ664000 ;, HZ66X650 Accessory, HZ915003 Acessórios p/aparelhos de micro-ondas, HZG0AS00 ;, AOVG9MC00S ;, HZ327000 Set pedra pizza e pá em madeira, HZ32WA00 Termosonda sem fios, HZ530000 2 tabuleiros twin, HZ531010 :

O forno inteligente com Assistente de Forno com Controlo por Voz para uma configuração intuitiva de programas e activeClean para uma limpeza sem esforço.

- ✓ TFT-Touchdisplay Plus: Navegação tátil suave para uma operação simples e intuitiva.
- ✓ Assistente de Receitas: Configura o programa adequado de forma intuitiva.
- ✓ activeClean®: Autolimpeza automática do forno, para menos esforço na limpeza.
- ✓ cookControl Pro: Resultados excelentes, independentemente da receita ou circunstância.
- ✓ Home Connect com Controlo Remoto: Desbloqueie todo o potencial do seu forno inteligente.

Equipamento interior

Technical data

Tipo de instalação: Integrar
 ecoClean: NULL
 Dimensões do nicho para instalação (AxLxP) (mm): 585-595 x 560-568 x 550 mm
 Dimensões do produto: 595x594x548 mm
 Dimensões do produto embalado: 675x660x690 mm
 Material do painel de controlo: Vidro
 Material da porta: Vidro
 Peso líquido: 40.1 kg
 Volume útil da cavidade (l): 71 l
 Modos de aquecimento: Regeneração, Ar quente 4D, Air fry, Grelhar (grande superfície), Ar quente suave, Grelhador de peq. superfície, Calor superior/inferior, Calor suave convencional, Modo Pizza, Estufar lentamente, Função coolStart, Calor inferior, Grelhar com ar quente, Pré-aquecimento, Manter quente
 Comprimento do cabo de ligação: 120 cm
 Código EAN: 4242003902431
 Número de cavidades (2010/30/CE): 1
 Classe de Eficiência Energética (2010/30/EC): A+
 Consumo de energia por ciclo convencional (2010/30/EC) (kWh/ciclo): 0.87 kWh/ciclo
 Consumo de energia por ciclo ar forçado convencional (2010/30/EC) (kWh/ciclo): 0.69 kWh/ciclo
 Índice de Eficiência Energética (2010/30/EC): 81.2 %
 Potência da ligação: 3600 W
 Protetor de fusível: 16 A
 Voltagem: 220-240 V
 Frequência: 50; 60 Hz
 Tipo de ficha: Ficha Schuko/Gardy cl terra
 Acessórios incluídos: 1 x Tabuleiro esmaltado, 1 x Grelha, 1 x Assadeira universal



iQ700, Forno integrável com função vapor, 60 x 60 cm, Preto HR776G1B1

Equipamento interior

Tipo de forno / modos de aquecimento:

- Forno multifunções, Classe Energética A+ com 20 modos de aquecimento: Ar quente, Calor superior/inferior, Grelhar com ar quente, Grelhar - grande quantidade, Grelhar - pouca quantidade, Função pizza, Função coolStart, Calor inferior, Assar lentamente, Preaquecer loiça, Manter quente, Ar quente suave, Calor superior/inferior suave, Função airFry, Regenerar, Levedar, Grelhar com ar quente + vapor, Manter quente + vapor, Ar quente 4D + vapor, Calor superior/inferior + vapor
- Intervalo de temperatura 30 °C - 300 °C
- Volume: 71 litros

Sistema de railes

- Número de níveis de forno para colocar tabuleiro ou grelha: 5
- Railes telescópicos não incluídos. Possibilidade de equipar posteriormente com acessório opcional

Design:

- touchControl
- Interior em esmalte antracite

Limpeza:

- activeClean® - sistema automático de limpeza pirolítica
- humidClean (sistema de limpeza hidrolítica)
- Interior da porta em vidro

Conforto:

- Assistente de receitas
- TFT-Touchdisplay Plus
- Relógio eletrônico, com regulação da duração e fim de confeção
- Sugestão automática da temperatura para cada função
- Indicação da temperatura atual
- Controlo de aquecimento
- softClose
- softMove (abertura suave da porta)
- cookControl Pro
- Pré-aquecimento rápido automático
- Função coolStart
- steamBoost: adicione vapor intenso durante 3min com um simples toque num botão
- Possibilidade de escolher entre três intensidades de vapor diferentes: nível de vapor alto, nível de vapor médio, nível de vapor baixo
- Iluminação interior em LED
- Indicação de depósito de água vazio
- Gerador de vapor no exterior da cavidade
- Turbina de arrefecimento
- Home Connect através de Wi-Fi

Acessórios:

- Acessórios incluídos: tabuleiro esmaltado, grelha, tabuleiro universal

Segurança e ambiente:

- Porta com temperatura muito baixa

- Temperatura baixa da porta durante a autolimpeza pirolítica
- Porta com 4 vidros CoolTouch
- Bloqueio eletrônico da porta
- Bloqueio de segurança para crianças
- Desligar automático de segurança do forno
- Indicador de calor residual
- Tecla de início/fim
- Interruptor contacto da porta

Informação técnica:

- Comprimento cabo elétrico: 120 cm
- Tensão nominal: 220 - 240 V
- Potência de ligação 3.6 kW
- Classe de eficiência energética: A+(numa escala de classes de eficiência energética de A+++ até D)
- Consumo de energia por ciclo na função de aquecimento convencional (ar quente): 0.87 kWh
- Número de cavidades: 1
- Fonte de energia: elétrica
- Volume da cavidade: 71 litros

Medidas:

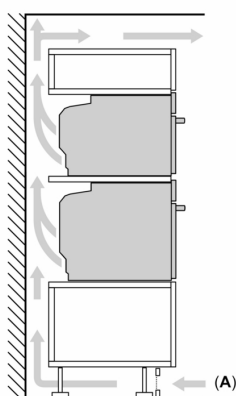
- Dimensões do aparelho (AxLxP): 595 x 594 x 548 mm
- Dimensões do nicho (AxLxP): 585-595 x 560-568 x 550 mm
- "Por favor consulte o esquema técnico de instalação"

iQ700, Forno integrável com função vapor, 60 x 60 cm, Preto HR776G1B1

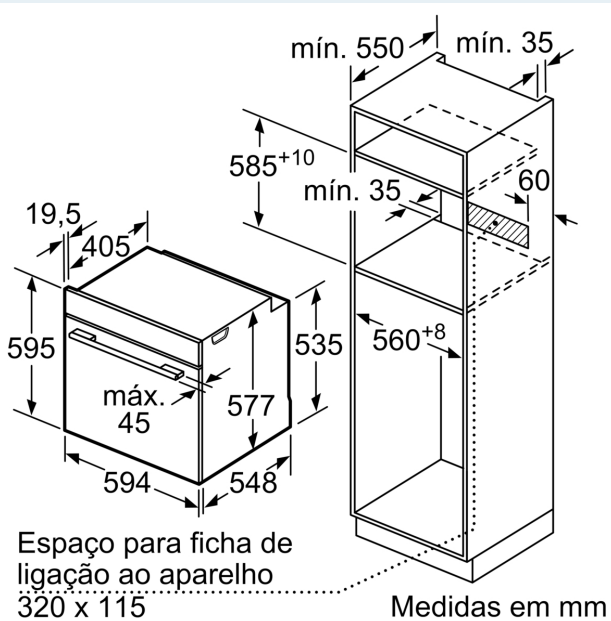
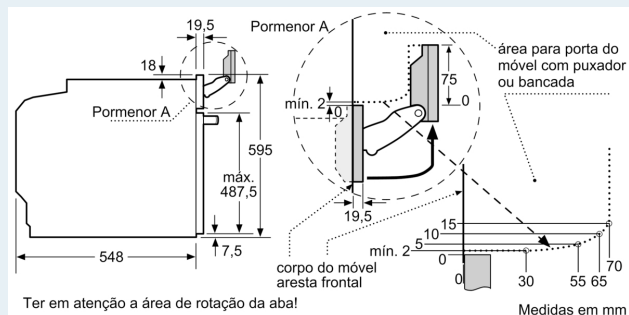
Desenhos à escala

Montagem de dois aparelhos sobrepostos

Renovação do ar



A: Abertura p/admissão ar $\geq 200 \text{ cm}^2$



Se o aparelho for instalado por baixo de uma placa de cozinhar, tem de ser observada a seguinte espessura da bancada (se necessário incl. estrutura inferior).

Tipo de placa	espessura mín. da bancada	
	saliente	plana à superfície
Placa de indução	37 mm	38 mm
Placa de indução de superfície integral	47 mm	48 mm
Placa a gás	30 mm	38 mm
Placa elétrica	27 mm	30 mm

Desenhos à escala

