

Serie 4, Forno integrável com função vapor, 60 x 60 cm, Inox HRG532ES3



Acessórios incluídos

1 x Grelha, 1 x Assadeira universal, 1 x Assadeira Air Fry

Acessórios opcionais

HEZ327000	Set pedra pizza e pá em madeira
HEZ32WA00	Termo-sonda sem fios
HEZ530000	2 tabuleiros twin
HEZ532010	Tabuleiro antiaderente (45,5x37,5x3,8mm)
HEZ538000	1 raile telescópico independente
HEZ629070	Tabuleiro Air Fry & Grelhador
HEZ631070	Tabuleiro esmaltado (45,5x37,5x3 mm)
HEZ632070	Tabuleiro esmaltado (45,5x37,5x3,8 mm)
HEZ633073	Tabuleiro profissional (45,5x37,5x8,1mm)
HEZ636000	Tabuleiro em vidro (45,5x36,4x3 mm)
HEZ638000	ClipRail (1 raile teles. independente)

Cozinha saudável com o forno integrável com função Air Fry (para alimentos perfeitamente fritos) e função adição de vapor.

- **Controlo tátil LED:** acesso simples aos modos de aquecimento, temperatura e funções extras através de botões sensíveis ao toque.
- **Função AddedSteam:** os alimentos ficam suculentos por dentro, estaladiços por fora.
- **Auto Pilot 15:** qualquer prato é um sucesso graças aos 15 programas automáticos pré-definidos.
- **Função Air Fry com tabuleiro:** para alimentos fritos perfeitos, como vegetais e chips.
- **Ar quente 3D:** distribuição uniforme do calor para resultados perfeitos em até 3 níveis.

Technical data

Tipo de instalação: Encastre
 Sistema de limpeza: Catalítico (EcoClean), Hidrolítico (assistente de limpeza)
 Dimensões do nicho para instalação (AxLxP) (mm): 585-595 x 560-568 x 550 mm
 Dimensões do produto: 595x594x548 mm
 Dimensões do produto embalado: 670x670x680 mm
 Material do painel de controlo: Inox
 Material da porta: Vidro
 Peso líquido: 34.8 kg
 Volume útil da cavidade (l): 71 l
 Modos de aquecimento: Air fry, Grelhar (grande superfície), Ar quente suave, Ar quente, Calor superior/inferior, Modo Pizza, Grelhar com ar quente
 Comprimento do cabo de ligação: 120 cm
 Código EAN: 4242005465750
 Número de cavidades (2010/30/CE): 1
 Classe de Eficiência Energética (2010/30/EC): A+
 Consumo de energia por ciclo convencional (2010/30/EC) (kWh/ciclo): 0.94 kWh/ciclo
 Consumo de energia por ciclo ar forçado convencional (2010/30/EC) (kWh/ciclo): 0.69 kWh/ciclo
 Índice de Eficiência Energética (2010/30/EC): 81.2 %
 Potência da ligação: 3600 W
 Protetor de fusível: 16 A
 Voltagem: 220-240 V
 Frequência: 50; 60 Hz
 Tipo de ficha: Ficha Schuko/Gardy c/ terra
 Acessórios incluídos: 1 x Grelha, 1 x Assadeira universal, 1 x Assadeira Air Fry



Serie 4, Forno integrável com função vapor, 60 x 60 cm, Inox HRG532ES3

Cozinha saudável com o forno integrável com função Air Fry (para alimentos perfeitamente fritos) e função adição de vapor.

Tipo de forno / modos de aquecimento:

- Forno multifunções, Classe Energética A+ com 8 modos de aquecimento: ar quente 3D, Calor superior/inferior, Grelhar com ar quente, Grelhar - grande quantidade, Função pizza, Ar quente suave, Função Air Fry, ar quente + vapor
- Intervalo de temperatura 30 °C - 275 °C
- Volume: 71 litros

Sistema de railes

- Número de níveis de forno para colocar tabuleiro ou grelha: 5
- Equipado com 1 nível de railes telescópicos

Design:

- TouchControl
- Interior em esmalte antracite
- Forno com capacidade extra larga

Limpeza:

- Limpeza EcoClean: revestimento de parede posterior
- Assistente de limpeza (hidrolítica)
- Interior da porta em vidro

Conforto:

- TouchControl-LED (vermelho/branco)
- Relógio eletrônico com hora, alarme, programação do tempo de início e fim de cozedura
- Sugestão automática da temperatura para cada função
- Controlo da evolução do aquecimento
- AutoPilot 15 (programas automáticos)
- Funções adicionais:
- Programa automático de descalcificação
- SoftClose (fecho suave da porta)
- Puxador em inox
- Pré-aquecimento rápido automático
- Iluminação interior em halogéneo
- Possibilidade de escolher entre três intensidades de vapor diferentes: nível de vapor baixo
- Depósito de água com capacidade para 220ml
- Adição de vapor (1 nível)
- Indicação de depósito de água vazio
- Gerador de vapor no exterior da cavidade
- Turbina de arrefecimento

Acessórios:

- Acessórios incluídos: grelha, tabuleiro universal, tabuleiro para função Air Fry e grelhar

Segurança e ambiente:

- Porta com temperatura baixa
- Porta com 3 vidros CoolTouch

- Bloqueio de segurança
- Desligar automático
- Tecla de início/fim

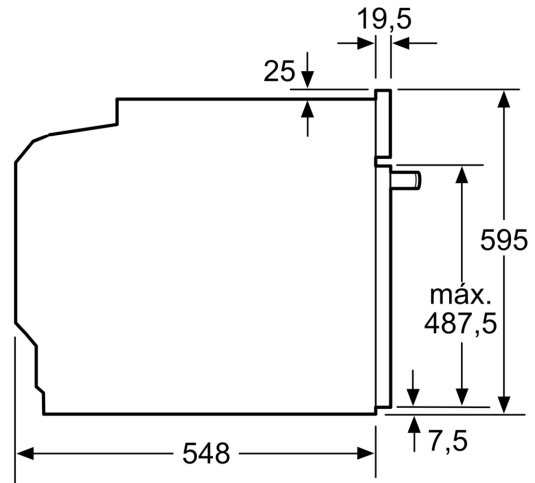
Informação técnica:

- Comprimento cabo elétrico: 120 cm
- Tensão nominal: 220 - 240 V
- Potência de ligação 3.6 kW
- Classe de eficiência energética: A+(numa escala de classes de eficiência energética de A+++ até D)
- Consumo de energia por ciclo na função de aquecimento convencional (ar quente): 0.94 kWh
- Número de cavidades: 1
- Fonte de energia: elétrica
- Volume da cavidade: 71 litros

Medidas:

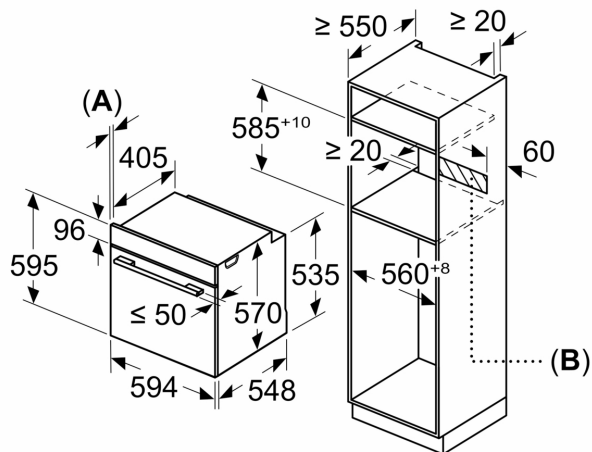
- Dimensões do aparelho (AxLxP): 595 x 594 x 548 mm
- Dimensões do nicho (AxLxP): 585-595 x 560-568 x 550 mm
- "Por favor consulte o esquema técnico de instalação"

Serie 4, Forno integrável com função vapor, 60 x 60 cm, Inox HRG532ES3



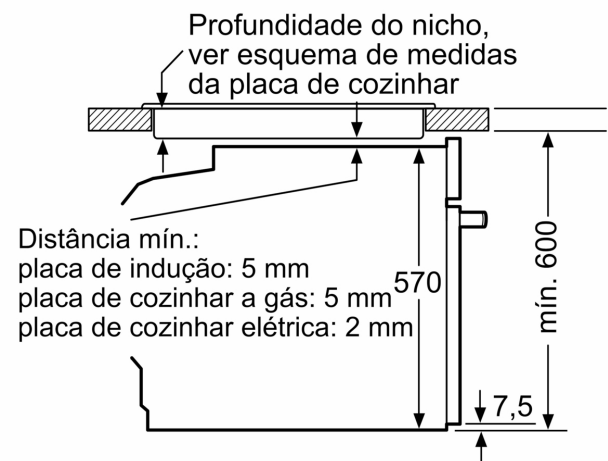
Medidas em mm

Medidas em mm



A: 19,5 mm
B: Espaço para ligação do aparelho 320 x 115 mm

Instalação com uma placa de cozinhar.



Medidas em mm