



# Forno de encastrar

**HRG.72E.3**

**[pt]** Manual do utilizador e instruções de instalação

## Aplicação Bosch BetterFood

Descobre o teu novo dispositivo com milhares de receitas flexíveis!

- Vegan, low-carb ou sem glúten? Podes personalizar todas as receitas de acordo com as tuas preferências.
- Descobre receitas para os ingredientes que já tens em casa.
- Cozinha saudável simplificada – graças à bússola de saúde Nutri-Check.
- Recebe nas receitas as regulações ideais para os teus aparelhos ligados em rede.

Esta aplicação só está disponível em determinados países europeus e idiomas.



*Descarregar gratuitamente*

Pode encontrar informações e explicações adicionais online.  
Leia o código QR que figura na página de título.



# Índice

## MANUAL DO UTILIZADOR

1	Segurança .....	2	13	Regulações base .....	18
2	Evite danos materiais .....	5	14	Limpeza e manutenção .....	19
3	Proteção do meio ambiente e poupança .....	6	15	Pirólise .....	21
4	Familiarização .....	7	16	Assistência de limpeza .....	22
5	Acessórios .....	9	17	Descalcificar .....	23
6	Antes da primeira utilização .....	11	18	Porta do aparelho .....	24
7	Operação base .....	12	19	Estruturas de suporte .....	27
8	Preaquecimento rápido .....	12	20	Eliminar falhas .....	28
9	Funções de tempo .....	12	21	Eliminação .....	31
10	Vapor .....	14	22	Assistência Técnica .....	31
11	Programas .....	16	23	Como obter bons resultados .....	31
12	Fecho de segurança para crianças .....	18	24	<b>INSTRUÇÕES DE MONTAGEM</b> .....	37
			24.1	Instruções gerais de montagem .....	37

## 1 Segurança

Respeite as seguintes indicações de segurança.

### 1.1 Definição das palavras-sinal

Aqui encontrará o significado das palavras-sinal utilizadas no presente manual.

#### AVISO

Respeite estas indicações para evitar possíveis lesões graves ou fatais.

#### ATENÇÃO

Respeite estas indicações para evitar danos no aparelho ou outros danos materiais.

**Nota:** Isto chama a sua atenção para informações importantes.

### 1.2 Indicações gerais

- Leia atentamente este manual.
- Guarde estas instruções e as informações sobre o produto para posterior utilização ou para entregar a futuros proprietários.
- Se detetar danos de transporte, não ligue o aparelho.

### 1.3 Utilização correta

Este aparelho destina-se apenas à montagem. Respeite as instruções de montagem especiais.

Os aparelhos apenas podem ser ligados por técnicos concessionados. A garantia cessa em caso de danos provocados por uma ligação incorreta.

Utilize o aparelho apenas:

- para preparar alimentos e bebidas.
- para uso doméstico e em espaços fechados domésticos.
- até uma altitude até 4000 m acima do nível do mar.

Não utilize o aparelho:

- com um temporizador externo ou controlo remoto.

### 1.4 Limitação do grupo de utilizadores

Este aparelho pode ser utilizado por crianças a partir dos 8 anos e por pessoas com capacidades físicas, sensoriais ou mentais reduzidas ou com falta de experiência e/ou conhecimentos, se forem devidamente supervisionadas ou instruídas na utilização com segurança

do aparelho e tiverem compreendido os perigos daí resultantes.

As crianças não podem brincar com o aparelho.

A limpeza e a manutenção pelo utilizador não devem ser realizadas por crianças, a não ser que tenham uma idade igual ou superior a 15 anos e se encontrem sob vigilância.

As crianças menores de 8 anos devem manter-se afastadas do aparelho e do cabo de ligação.

### 1.5 Utilização segura

Insira sempre os acessórios corretamente no interior do aparelho.

→ "Acessórios", *Página 9*

#### ⚠ **AVISO – Risco de incêndio!**

Os objetos inflamáveis armazenados no interior do aparelho podem incendiar-se.

- ▶ Nunca guarde objectos inflamáveis dentro do aparelho.
- ▶ Se sair fumo do aparelho, este deve ser desligado ou deve ser retirada a ficha da tomada e mantida a porta fechada, de modo a abafar eventuais chamas.

Os restos de comida soltos, gorduras e molhos de assados podem inflamar-se.

- ▶ Antes de utilizar, remova a sujidade grosseira do interior do aparelho, dos elementos de aquecimento e dos acessórios.

Ao abrir a porta do aparelho, forma-se uma corrente de ar. O papel vegetal pode tocar nas resistências e incendiar-se.

- ▶ Durante o pré-aquecimento e durante a confecção, nunca coloque papel vegetal solto no acessório.
- ▶ Corte o papel vegetal sempre à medida e coloque sempre um recipiente ou uma forma em cima do mesmo, para o segurar.

#### ⚠ **AVISO – Risco de queimaduras!**

Durante a utilização, o aparelho e as peças que podem ser tocadas ficam quentes.

- ▶ Recomenda-se que tenha cuidado, para evitar tocar em elementos de aquecimento.
- ▶ Crianças novas, com menos de 8 anos, têm de ser mantidas afastadas.

Os acessórios ou recipientes ficam muito quentes.

- ▶ Use sempre uma pega de cozinha para retirar os acessórios ou recipientes quentes do interior do aparelho.

Os vapores de álcool podem incendiar-se no interior quente do aparelho. A porta do apare-

lho pode abrir-se bruscamente. Podem sair vapores quentes e chamas.

- ▶ Use apenas pequenas quantidades de bebidas com elevado teor de álcool nos alimentos.
  - ▶ Não aquecer bebidas espirituosas ( $\geq 15\%$  vol.) no estado não diluído (p. ex., para marinhar ou verter sobre os alimentos).
  - ▶ Abra a porta do aparelho com cuidado.
- As extensões telescópicas ficam quentes durante o funcionamento do aparelho.
- ▶ Deixar que as extensões telescópicas arrefeçam antes de lhes tocar.
  - ▶ Toque nas extensões telescópicas apenas com uma pega de cozinha.

#### ⚠ **AVISO – Risco de escaldadura!**

As peças que se encontram acessíveis ficam quentes durante o funcionamento do aparelho.

- ▶ Nunca toque nas peças quentes.
  - ▶ Mantenha as crianças afastadas.
- Ao abrir a porta do aparelho, pode sair vapor quente. Dependendo da temperatura, o vapor pode não ser visível.
- ▶ Abra a porta do aparelho com cuidado.
  - ▶ Mantenha as crianças afastadas.

A água no interior quente do aparelho pode transformar-se em vapor de água quente.

- ▶ Nunca deite água no interior do aparelho quente.

#### ⚠ **AVISO – Risco de ferimentos!**

O vidro riscado da porta do aparelho pode rachar.

- ▶ Não utilize produtos de limpeza abrasivos ou raspadores metálicos afiados para a limpeza do vidro da porta do forno, pois poderá riscar a superfície.

O aparelho e as suas peças que estão acessíveis podem ter arestas afiadas.

- ▶ Tenha cuidado ao manusear e limpar.
- ▶ Se possível, use luvas de proteção.

As dobradiças da porta do aparelho movimentam-se ao abrir e fechar a porta e pode entalhar-se.

- ▶ Não coloque as mãos na zona das dobradiças.

Os componentes do interior da porta do aparelho podem ter arestas vivas.

- ▶ Use luvas de proteção.

Os vapores de álcool podem incendiar-se no interior quente do aparelho, a porta do aparelho pode abrir-se bruscamente e, possivelmen-

te, cair. Os vidros da porta podem quebrar-se e estilhaçar.

→ "Evite danos materiais", Página 5

- ▶ Use apenas pequenas quantidades de bebidas com elevado teor de álcool nos alimentos.
- ▶ Não aquecer bebidas espirituosas ( $\geq 15\%$  vol.) no estado não diluído (p. ex., para marinhar ou verter sobre os alimentos).
- ▶ Abra a porta do aparelho com cuidado.

#### ⚠ **AVISO – Risco de choque elétrico!**

Reparações indevidas são perigosas.

- ▶ As reparações no aparelho apenas podem ser realizadas por técnicos qualificados.
- ▶ Para a reparação do aparelho só podem ser utilizadas peças sobresselentes originais.
- ▶ Se o cabo de alimentação ou o cabo de ligação do aparelho sofrer algum dano, tem ser substituído por um cabo de alimentação ou o cabo de ligação do aparelho específico, disponível junto do fabricante ou da sua Assistência Técnica.
- ▶ Se o cabo elétrico deste aparelho sofrer algum dano, deverá ser substituído por técnicos qualificados.

É perigoso se o cabo elétrico tiver um isolamento danificado.

- ▶ Não permitir, em caso algum, que o cabo elétrico entre em contacto com componentes do aparelho quentes ou com fontes de calor.
- ▶ Não permitir, em caso algum, que o cabo elétrico entre em contacto com pontas afiadas ou arestas vivas.
- ▶ Não permitir, em caso algum, que o cabo elétrico seja dobrado, esmagado ou modificado.

A infiltração de humidade pode provocar um choque elétrico.

- ▶ Não utilizar aparelhos de limpeza a vapor ou de alta pressão para limpar o aparelho.

Um aparelho ou um cabo elétrico danificados são objetos perigosos.

- ▶ Nunca opere um aparelho danificado.
- ▶ Para desligar o aparelho da fonte de alimentação nunca puxar pelo cabo elétrico. Remover o cabo elétrico sempre pela ficha.
- ▶ Se o aparelho ou o cabo elétrico estiver avariado, puxe o cabo ou a ficha da tomada ou desligue o fusível no quadro elétrico.
- ▶ Contacte o Serviço de Assistência Técnica.

→ Página 31

Após a instalação do aparelho, as aberturas na parede traseira do aparelho não devem estar acessíveis a crianças.

- ▶ Respeite as instruções de montagem especiais.

#### ⚠ **AVISO – Risco de asfixia!**

As crianças podem colocar o material de embalagem sobre a cabeça ou enrolar-se no mesmo e sufocar.

- ▶ Manter o material de embalagem fora do alcance das crianças.
- ▶ Não permitir que as crianças brinquem com o material de embalagem.

As crianças podem inalar ou engolir peças pequenas e sufocar.

- ▶ Manter as peças pequenas fora do alcance das crianças.
- ▶ Não permitir que as crianças brinquem com peças pequenas.

### 1.6 Lâmpada de halogéneo

#### ⚠ **AVISO – Risco de queimaduras!**

As lâmpadas do interior do aparelho ficam muito quentes. Mesmo algum tempo depois de desligar, continua a existir o perigo de queimaduras.

- ▶ Não toque na cobertura de vidro.
- ▶ Ao limpar, evite o contacto com a pele.

#### ⚠ **AVISO – Risco de choque elétrico!**

Ao substituir a lâmpada, os contactos do casquilho da lâmpada estão sob tensão.

- ▶ Antes de substituir a lâmpada é necessário garantir que o aparelho está desligado, de modo a evitar um possível choque elétrico.
- ▶ Além disso, retire a ficha da tomada ou desligue o disjuntor no quadro elétrico.

### 1.7 Vapor

Respeite estas indicações sempre que utilizar uma função de vapor.

#### ⚠ **AVISO – Risco de escaldadura!**

A água que se encontra no interior do depósito pode atingir temperaturas muito elevadas durante o funcionamento contínuo do aparelho.

- ▶ Esvaziar o depósito de água após cada funcionamento do aparelho com vapor.

No interior do aparelho forma-se vapor quente.

- ▶ Durante o funcionamento do aparelho com vapor, não meter as mãos no interior do aparelho.

Ao retirar o acessório, o líquido quente pode verter.

- ▶ Retire cuidadosamente acessórios quentes apenas com uma luva de forno.

#### **⚠ AVISO – Risco de incêndio!**

Vapores de líquidos inflamáveis podem inflamar-se (deflagração) no interior do aparelho devido às superfícies muito quentes. A porta do aparelho pode saltar para fora. Podem sair vapores quentes e chamas.

- ▶ Não encha o depósito de água com líquidos inflamáveis (p. ex., bebidas alcoólicas).
- ▶ Encha o depósito de água exclusivamente com água ou com a solução anticalcário por nós recomendada.

### **1.8 Função de limpeza**

#### **⚠ AVISO – Risco de incêndio!**

Restos de comida soltos, gorduras e molhos de assados podem incendiar-se durante a função de limpeza.

- ▶ Antes de iniciar a função de limpeza, retire sempre a sujidade mais grosseira do interior do aparelho.
- ▶ Nunca limpe os acessórios durante o processo de limpeza.

A parte exterior do aparelho fica muito quente durante a função de limpeza.

- ▶ Nunca pendure objetos inflamáveis, como, p. ex., panos de cozinha, na pega da porta.
- ▶ Mantenha a parte frontal do aparelho desobstruída.
- ▶ Mantenha as crianças afastadas.

Se o vedante da porta estiver danificado, sai uma grande quantidade de calor na zona da porta.

- ▶ Não limpe o vedante com produtos abrasivos nem o retire.

- ▶ Nunca utilize o aparelho com o vedante danificado ou sem vedante.

#### **⚠ AVISO – Risco de danos sérios para a saúde!**

O aparelho fica muito quente durante a função de limpeza. O revestimento antiaderente dos tabuleiros e das formas é destruído e liberta gases tóxicos.

- ▶ Nunca inclua na função de limpeza tabuleiros e formas com revestimento antiaderente.
- ▶ Nunca limpe os acessórios durante o processo de limpeza.

#### **⚠ AVISO – Risco de danos para a saúde!**

A função de limpeza aquece o interior do aparelho a uma temperatura muito elevada, de forma que os resíduos de fritos, grelhados e assados fiquem queimados. Neste processo libertam-se vapores, que podem levar a irritações das mucosas.

- ▶ Areje bem a cozinha durante a função de limpeza.
- ▶ Não permaneça na divisão durante muito tempo.
- ▶ Mantenha crianças e animais afastados.

#### **⚠ AVISO – Risco de queimaduras!**

O interior do aparelho fica muito quente durante a função de limpeza.

- ▶ Nunca abra a porta do aparelho.
- ▶ Deixe arrefecer o aparelho.
- ▶ Mantenha as crianças afastadas.

**⚠** A parte exterior do aparelho fica muito quente durante a função de limpeza.

- ▶ Nunca toque na porta do aparelho.
- ▶ Deixe arrefecer o aparelho.
- ▶ Mantenha as crianças afastadas.

## **2 Evite danos materiais**

### **2.1 Informações gerais**

#### **ATENÇÃO**

Os vapores de álcool podem incendiar-se no interior quente do aparelho e causar danos duradouros ao aparelho. Em caso de deflagração, a porta do aparelho pode abrir-se bruscamente e, possivelmente, cair. Os vidros da porta podem quebrar-se e estilhaçar. Devido à pressão negativa resultante, o interior do aparelho pode ficar consideravelmente deformado para dentro.

- ▶ Não aquecer bebidas espirituosas ( $\geq 15\%$  vol.) no estado não diluído (p. ex., para marinar ou verter sobre os alimentos).

Água na base do interior do aparelho se este estiver a funcionar a temperaturas superiores a 120 °C dá origem a danos no esmalte.

- ▶ Não inicie o funcionamento se houver água na base do interior do aparelho.
- ▶ Antes do funcionamento, limpar a água na base do interior do aparelho.

Objetos na base do aparelho a uma temperatura superior a 50 °C provocam uma acumulação de calor. Os tempos de cozedura e de assadura deixam de ser os mesmos e danifica o esmalte.

- ▶ Não coloque acessórios, papel vegetal ou película de qualquer tipo sobre a base do forno.

- ▶ Pouse recipientes na base do forno apenas se estiver regulada uma temperatura inferior a 50 °C.

Caso se encontre água no interior quente do aparelho, forma-se vapor de água. As mudanças de temperatura podem provocar danos.

- ▶ Nunca deite água no interior do aparelho quente.
- ▶ Nunca coloque recipientes com água na base do aparelho.

A presença prolongada de humidade no interior do aparelho provoca corrosão.

- ▶ Após a utilização, deixe secar o interior do aparelho.
- ▶ Não guarde alimentos húmidos durante muito tempo dentro do aparelho fechado.
- ▶ Não guarde alimentos no interior do aparelho.
- ▶ Não entale nada na porta do aparelho.

O sumo de fruta que pinga do tabuleiro deixa manchas que nunca mais saem.

- ▶ Se estiver a confeccionar bolos de fruta muito sumarenta, não encha demasiado o tabuleiro.
- ▶ Se possível, utilize o tabuleiro universal mais fundo.

Produtos limpa-fornos no interior quente do aparelho danificam o esmalte.

- ▶ Nunca utilizar produtos limpa-fornos no interior quente do aparelho.
- ▶ Antes de voltar a aquecer, remover totalmente os resíduos do interior e da porta do aparelho.

Muita sujidade no vedante pode impedir que a porta do aparelho feche correctamente durante o funcionamento. As frentes dos móveis adjacentes podem ser danificadas.

- ▶ Mantenha o vedante sempre limpo.
- ▶ Nunca utilize o aparelho com o vedante danificado ou sem vedante.

A utilização da porta do aparelho como assento ou suporte pode danificar a porta do aparelho.

- ▶ Não se apoiar, não se sentar, não se pendurar nem se colocar sobre a porta do aparelho.

- ▶ Não coloque recipientes ou acessórios em cima da porta do aparelho.

Consoante o tipo de aparelho, o acessório pode riscar o vidro da porta ao fechar a porta do aparelho.

- ▶ Insira os acessórios no interior do aparelho, sempre até ao batente.

Uma folha de alumínio no vidro da porta pode dar origem a descolorações permanentes.

- ▶ A folha de alumínio no interior do aparelho não pode entrar em contacto com o vidro da porta.

## 2.2 Vapor

Respeite estas indicações sempre que utilizar a função de vapor.

### ATENÇÃO

Formas de silicone não são adequadas ao funcionamento combinado com vapor.

- ▶ A loiça tem de ser resistente ao calor e ao vapor. Recipientes com pontos de ferrugem podem provocar uma corrosão no interior do aparelho. Mesmo as manchas mais pequenas podem provocar corrosão.

- ▶ Não utilizar recipientes com manchas de ferrugem.

Água quente no depósito de água pode danificar o sistema de vapor.

- ▶ Encher o depósito de água exclusivamente com água fria.

Se a solução anticalcário entrar em contacto com o painel de comandos ou outras superfícies sensíveis, ficam danificados.

- ▶ Remover de imediato a solução anticalcário com água.

A limpeza do depósito de água na máquina de lavar loiça provoca danos.

- ▶ Não lavar o depósito de água na máquina de lavar loiça.
- ▶ Limpar o depósito de água com um pano macio e detergente da loiça comum, disponível no mercado.

---

## 3 Proteção do meio ambiente e poupança

### 3.1 Eliminação da embalagem

Os materiais de embalagem são ecológicos e reutilizáveis.

- ▶ Separar os componentes e eliminá-los de acordo com o tipo de material.

### 3.2 Poupar energia

Se respeitar estas indicações, o seu aparelho irá consumir menos energia.

Pré-aquecer o aparelho apenas se a receita ou as recomendações de regulação o determinarem.

→ *"Como obter bons resultados", Página 31*

- ✓ Ao não pré-aquecer o aparelho, poupa até 20% de energia.

Utilizar formas escuras, pintadas ou esmaltadas a preto.

- ✓ Estas absorvem especialmente bem o calor.

Abrir a porta do aparelho o menos possível durante o funcionamento.

- ✓ A temperatura no interior do aparelho mantém-se e não é necessário reaquecer o aparelho.

Cozer vários alimentos imediatamente uns atrás dos outros ou em paralelo.

- ✓ O interior do aparelho está quente após a primeira cozedura. Deste modo, reduz-se o tempo de cozedura dos bolos seguintes.

No caso de tempos de cozedura mais longos, desligar o aparelho 10 minutos antes de terminar o tempo de cozedura.

- ✓ O calor residual é suficiente para terminar a cozedura dos alimentos.

Retirar do interior do aparelho os acessórios de que não necessita.

- ✓ Não é necessário aquecer acessórios supérfluos.

Deixe descongelar os alimentos congelados antes da confecção.

- ✓ Poupa-se a energia para descongelar os alimentos.

**Nota:** De acordo com a conceção ecológica UE, Diretiva 2023/826, o presente aparelho encontra-se num estado diferente quando está desligado. Este é designado em seguida como modo de baixo consumo energético. Mesmo quando a função principal não está ativa, o aparelho necessita de energia para:

- deteção de acionamento dos comandos touch

- monitorização da abertura de porta
- processamento da hora (sem indicação)

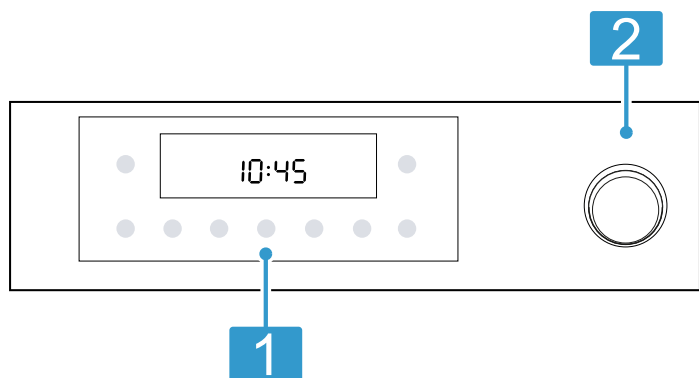
Por definição, não existe nem um modo de "Desligado", nem um "modo de espera", pelo que é utilizada a designação Modo de baixo consumo energético. Para a medição do modo de baixo consumo energético deve utilizar-se a norma EN IEC 60350-1:2023.

## 4 Familiarização

### 4.1 Comandos

O painel de comandos permite regular todas as funções do seu aparelho e obter informações sobre o estado de operação.

**Nota:** Consoante o tipo de aparelho, poderão divergir alguns detalhes da figura, p. ex., a cor e a forma.



#### Teclas e visor

As teclas são superfícies sensíveis ao toque. Para selecionar uma função, toque apenas levemente no respetivo campo.

1

O visor exibe símbolos de funções ativas e as funções relacionadas com o tempo.  
→ "Teclas e visor", Página 7

#### Depósito de água

2

Encher e esvaziar o depósito de água.  
→ "Vapor", Página 14

### 4.2 Teclas e visor









As teclas permitem regular diversas funções do seu aparelho. Pode visualizar as regulações no visor. Quando uma função está ativa, o símbolo correspondente acende no visor. O símbolo das horas ☉ só acende quando muda a hora.

### 4.3 Tipos de aquecimento e funções




Para que encontre sempre o tipo de aquecimento adequado para o seu prato, explicamos-lhe as diferenças e as áreas de aplicação.

Quando seleciona um tipo de aquecimento, o aparelho sugere uma temperatura ou um nível adequado. Pode assumir os valores ou alterá-los no intervalo indicado.

Símbolo	Função
☉	Ligar ou desligar o aparelho.
start stop	Premir brevemente: iniciar ou interromper o funcionamento. Manter premida durante aprox. 3 segundos: interromper o funcionamento.
☰	Abrir o menu dos tipos de aquecimento e outras funções. → "Tipos de aquecimento e funções", Página 7
°C/kg	Selecionar a temperatura ou potência do grelhador para o interior do aparelho. → "Temperatura e níveis de regulação", Página 8
°C/kg	Selecionar o peso para os programas. → "Programas", Página 16
– +	Selecionar função, p. ex., tipo de aquecimento. Reduzir ou aumentar os valores de regulação.
⌚	Selecione a hora ☉, temporizador ⌚, tempo de duração  →  e hora de conclusão → . Para selecionar cada uma das funções de tempo, prima várias vezes a tecla ☉. → "Funções de tempo", Página 12
}}}}	Pré-aquecer rapidamente o interior do aparelho sem acessórios. → "Preaquecimento rápido", Página 12
🧽	Selecione a função de limpeza para o interior do aparelho. → "Pirólise", Página 21 → "Assistência de limpeza", Página 22 → "Descalcificar", Página 23
🧒	Mantenha premida durante aprox. 3 segundos, para ativar ou desativar o fecho de segurança para crianças. → "Fecho de segurança para crianças", Página 18



Símbolo	Tipo de aquecimento	Utilização e modo de funcionamento
	Grelhador, superfície grande Potências do grelhador: 1 = fraca 2 = média 3 = forte	Grelhar alimentos planos, como legumes, salsichas ou tostas. Gratinar alimentos. Toda a superfície por baixo da resistência do grelhador fica quente.
	Grelhar com circulação de ar 30-275 °C	Assar aves, peixes inteiros ou pedaços maiores de carne. A resistência do grelhador e a ventoinha ligam-se e desligam-se alternadamente. A ventoinha espalha o ar quente em torno dos alimentos.
	Ar quente circulante suave 125 - 275 °C	Cozinhe determinados pratos cuidadosamente num só nível, sem pré-aquecer. A ventoinha distribui o calor da resistência circular, que se encontra na parede traseira, uniformemente pelo interior do aparelho. Os alimentos são preparados por fases com o calor residual. Mantenha a porta do aparelho fechada durante a cozedura. Se abrir a porta do aparelho, mesmo que por breves instantes, o aparelho continuará a aquecer sem utilizar o calor residual. Este tipo de aquecimento é utilizado para determinar o consumo de energia no modo de recirculação do ar e a classe de eficiência energética.
	Ar quente circulante 3D 30-275 °C	Cozer ou assar em um ou mais níveis. A ventoinha distribui o calor da resistência circular, que se encontra na parede traseira, uniformemente pelo interior do aparelho.
	Calor superior e inferior 30-275 °C	Cozer ou assar tradicionalmente num só nível. O tipo de aquecimento é especificamente adequado para bolos com cobertura húmida. O calor chega uniformemente a partir de cima e de baixo. Este tipo de aquecimento é utilizado para determinar o consumo de energia no modo convencional.
	Fase para pizzas 30-275 °C	Preparar pizza ou alimentos que necessitam de muito calor pelo lado de baixo. O elemento de aquecimento inferior e o anel de aquecimento circular na parede traseira aquecem.
	Air Fry 30-275 °C	Cozinhar de forma estaladiça num só nível com pouca gordura. Especialmente adequado para alimentos que são habitualmente fritos em óleo, p. ex., batatas fritas.
	Ar quente com auxílio de vapor 80 - 240 °C	Cozer e assar com auxílio de vapor adequa-se especialmente para assar carne e para cozer pão e bolos. A ventoinha distribui o calor e o vapor uniformemente pelo interior do aparelho.

**Notas**

- Utilizar apenas com o depósito de água cheio.
- Ter em atenção as informações relativas a vapor, a encher o depósito de água , a esvaziar o depósito de água  e a descalcificar .
  - "Vapor", Página 14
  - "Descalcificar", Página 23

## Outras funções

Aqui encontra uma vista geral de outras funções no seletor de função ou no menu do seu aparelho.

Símbolo	Função	Utilização
	Iluminação	Iluminar o interior do aparelho sem aquecimento. → "Iluminação", Página 9
	Programas	Utilizar valores de regulação programados para diferentes pratos. → "Programas", Página 16

## 4.4 Temperatura e níveis de regulação

Existem diversas regulações para os tipos de aquecimento e as funções.


As regulações surgem no visor.

Até aos 100 °C, a temperatura é regulável em intervalos de 1 grau; acima desse valor, em intervalos de 5 graus.

**Nota:** Com a regulação da potência do grelhador 3, o aparelho baixa para a potência do grelhador 1 após aprox. 20 minutos.

### Indicação de aquecimento

O aparelho mostra quando está a aquecer.

Quando o aparelho aquece, acende-se no visor o símbolo .

Se pré-aquecer o forno, o momento ideal para colocar o seu prato é atingido assim que o símbolo se apagar.

#### Notas

- A indicação de aquecimento surge unicamente nos tipos de aquecimento para os quais é regulada uma temperatura. Nos níveis de potência do grelhador, p. ex., a indicação de aquecimento não surge.
- Se, ao iniciar um modo de funcionamento, a temperatura no interior do aparelho for demasiado elevada, em alguns tipos de aquecimento, surge um *h* no visor. Desligue o aparelho e deixe-o arrefecer. Depois, volte a iniciar o funcionamento.
- Devido à inércia térmica, a temperatura indicada pode diferir um pouco da temperatura realmente existente no interior do aparelho.

## 4.5 Interior do aparelho

As funções no interior do aparelho facilitam o funcionamento deste.

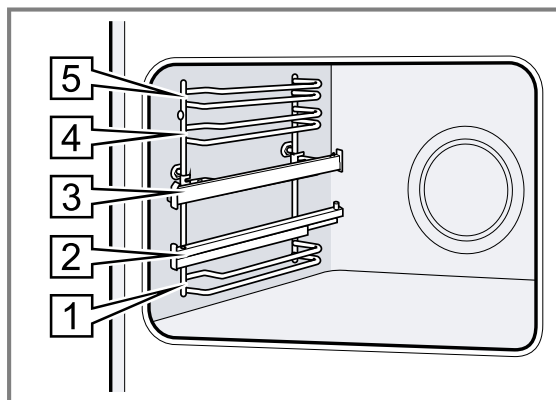
### Estruturas de suporte

Nas estruturas de suporte no interior do aparelho pode inserir acessórios em níveis diferentes. O seu aparelho tem 5 níveis de inserção. Os níveis de inserção são contados de baixo para cima.

Conforme o modelo, as estruturas de suporte estão equipadas com extensões ou extensões de clipe. As extensões são fixas e não podem ser retiradas. As extensões de clipe podem ser inseridas, segundo a sua necessidade, em todos níveis de inserção livres.

É possível desengatar a estrutura de suporte, p. ex., para fins de limpeza.

→ "Estruturas de suporte", Página 27



## Iluminação

A lâmpada do forno ilumina o interior do aparelho. Na maioria dos tipos de aquecimento e de funções, a iluminação está ligada durante o funcionamento. A iluminação desliga-se quando o funcionamento é terminado.

Com a função Lâmpada do forno no menu pode ligar a iluminação sem o aquecimento. Após cerca de 15 minutos, a iluminação volta a desligar-se automaticamente.

## Ventoinha de arrefecimento

A ventoinha de arrefecimento liga-se automaticamente durante o funcionamento. O ar escapa por cima da porta.

O aparelho deteta elevada humidade no interior do aparelho. Para regular a humidade, a intensidade e o ruído de funcionamento da ventoinha de arrefecimento podem variar.

### ATENÇÃO

Tapar a ranhura de ventilação provoca um sobreaquecimento do aparelho.

- ▶ Não tape as ranhuras de ventilação.

Para arrefecer o aparelho e remover humidade residual do interior do aparelho, a ventoinha de arrefecimento continua a trabalhar durante algum tempo.

**Nota:** Pode alterar o período de desativação nas regulações base. Se preparar frequentemente refeições com muita humidade ou as mantiver quentes no interior do aparelho, regule um período de desativação mais longo.

→ "Regulações base", Página 18

## Porta do aparelho

Se abrir a porta do aparelho enquanto este estiver a funcionar, o funcionamento continua.

# 5 Acessórios

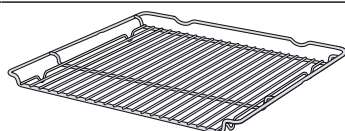
Utilize acessórios originais. Estes foram especialmente concebidos para o seu aparelho.

**Nota:** Quando o acessório aquece, pode ficar deformado. A deformação não influencia o funcionamento. Depois de o acessório arrefecer, a deformação desaparece.

Os acessórios fornecidos podem variar em função do tipo de aparelho.

### Acessórios

Grelha

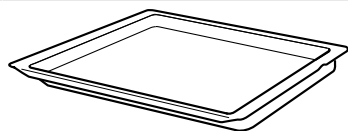


### Utilização

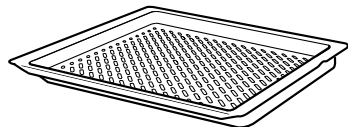
- Formas para bolos
- Formas de soufflé
- Recipiente
- Carne, p. ex., assados ou grelhados
- Refeições ultracongeladas

## Acessórios

Tabuleiro universal



Tabuleiro Air Fry & Grill, perfurado esmaltado



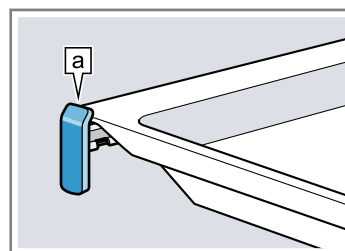
## Utilização

- Bolos húmidos
  - Biscoitos
  - Pão
  - Assados grandes
  - Refeições ultracongeladas
  - Recolha de líquidos que escorrem, p. ex., gordura ao grelhar sobre a grelha.
- 
- Cozinhar de forma crocante alimentos que são habitualmente fritos em óleo, p. ex.: batatas fritas.
  - Grelhar alimentos.

## 5.1 Função de encaixe

A função de encaixe impede que o acessório se vire ao puxá-lo para fora.

Pode puxar o acessório para fora até cerca de metade, até encaixar. A proteção contra a viragem só funciona se inserir o acessório corretamente no interior do aparelho.



## 5.2 Inserir os acessórios no interior do aparelho

Insira sempre os acessórios correctamente no interior do aparelho. Só assim será possível puxar o acessório até cerca de metade sem que vire.

1. Rode o acessório de modo que o entalhe [a] esteja atrás e virado para baixo.
2. Insira o acessório entre as duas hastes guias de um nível de inserção.

**Nota:** Se as calhas extensíveis estiverem inseridas ou extraídas por completo, engatam em função do tipo de aparelho. Pressionar as calhas extensíveis para fora da posição, aplicando um pouco de pressão.

3. Insira o acessório por completo de modo que não toque na porta do aparelho.

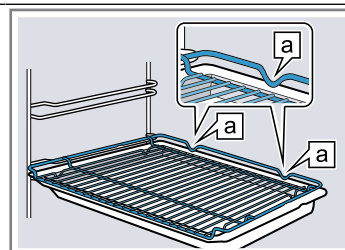
**Nota:** Retire do interior do aparelho os acessórios de que não necessita durante o funcionamento.

## Combinar acessórios

Para recolher líquido que escorre pode combinar a grelha com o tabuleiro universal.

1. Colocar a grelha sobre o tabuleiro universal de modo que ambos os espaçadores [a] traseiros fiquem apoiados sobre o rebordo.
2. Inserir o tabuleiro universal entre as duas hastes guias de um nível de inserção. Nisto, a grelha encontra-se sobre a haste guia superior.

Grelha sobre tabuleiro universal



## 5.3 Outros acessórios

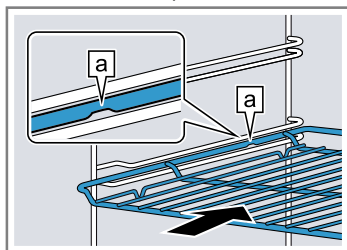
Poderá adquirir mais acessórios junto do serviço de apoio ao consumidor, no comércio especializado ou através da Internet.

Poderá encontrar uma vasta gama de acessórios para o seu aparelho na Internet ou nos nossos prospectos: [www.bosch-home.com](http://www.bosch-home.com)

Os acessórios são específicos do aparelho. Indique sempre a designação exata (N.º E) do seu aparelho quando efetuar a compra.

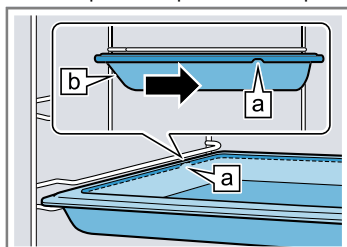
Grelha

Insira a grelha com o lado aberto virado para a porta do aparelho e a curvatura ~ virada para baixo.



Tabuleiro  
P. ex., tabuleiro universal ou tabuleiro

Insira o tabuleiro com a chanfradura [b] virada para a porta do aparelho.



Pousar o acessório sobre as calhas extensíveis inseridas.

Grelha ou tabuleiro

Coloque o acessório de modo que o respetivo rebordo atrás da lingueta [a] assente na calha extensível.

Verifique quais os acessórios disponíveis para o seu aparelho na loja online ou junto do serviço de apoio ao consumidor.

## 6 Antes da primeira utilização

Efetue as regulações para a primeira colocação em funcionamento. Limpe o aparelho e os acessórios.

### 6.1 Primeira colocação em funcionamento

Antes de poder utilizar o seu aparelho, terá de efetuar regulações para a primeira colocação em funcionamento.

#### Acertar a hora

Após a ligação do aparelho ou falha de corrente, a hora começa a piscar no visor. A hora começa nas 12h00. Acerte a hora atual.

1. Acertar a hora com a tecla – ou +.
2. Prima a tecla ☉.
- ✓ No visor, surge a hora definida.

#### Ajustar a dureza da água

##### ATENÇÃO

Quando uma dureza errada da água está regulada, a função de vapor é influenciada e o aparelho não consegue lembrar-se da descalcificação atempadamente.

- ▶ Regular corretamente a dureza da água. Danos no aparelho devido a utilização de líquidos não adequados.
- ▶ Não utilize água destilada ou outros líquidos.
- ▶ Utilizar exclusivamente água potável fresca e fria, água descalcificada ou água mineral sem gás.

**Requisito:** Antes de ajustar a dureza da água, informe-se junto do seu fornecedor de água acerca da dureza da água da sua rede pública.

1. Altere a regulação base da dureza da água.
  - ▶ Leia o capítulo Regulações base → *Página 18* para saber como alterar as regulações base.

**Nota:** Se a sua água potável for muito calcária, aconselhamos a utilização de água descalcificada.

Regulação base da dureza da água	Dureza da água em mmol/l	Dureza alemã °dH	Dureza francesa °fH
0 = descalcificada <sup>1</sup>	-	-	-
1 = macia	até 1,5	até 8,4	até 15
2 = média	1,5-2,5	8,4-14	15-25
3 = dura	2,5-3,8	14-21,3	25-38
4 = muito dura <sup>2</sup>	acima de 3,8	acima de 21,3	acima de 38

2. Confirme a alteração da regulação base.

### 6.2 Limpar o aparelho antes da primeira utilização

Limpe o interior do aparelho e o acessório, antes de preparar pela primeira vez refeições com o aparelho.

1. Retire as informações sobre o produto e os acessórios do interior do aparelho. Remova restos da embalagem, como, p. ex., bolinhas de poliestireno e fita adesiva, do interior e do exterior do aparelho.
2. Limpe as superfícies lisas no interior do aparelho com um pano macio e húmido.
3. Encha o depósito de água.  
→ *"Encher o depósito de água", Página 14*
4. Regular o tipo de aquecimento com a ajuda de vapor e a temperatura.  
→ *"Operação base", Página 12*  
→ *"Vapor", Página 14*

Tipo de aquecimento	Ajuda de vapor
Temperatura	200 °C
Tempo de duração	30 minutos

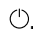
5. Areje a cozinha enquanto o aparelho estiver a aquecer.
6. Desligue o aparelho após o tempo de duração indicado.
7. Quando o aparelho tiver arrefecido, limpe as superfícies lisas no interior do aparelho com uma solução à base de detergente e um pano multiuso.
8. Limpe o acessório com uma solução à base de detergente e um pano multiusos ou uma escova macia.
9. Esvazie o depósito de água e seque o interior do aparelho.  
→ *"Após cada funcionamento a vapor", Página 15*

<sup>1</sup> Regular apenas se for utilizada exclusivamente água desmineralizada.

<sup>2</sup> Ajustar também para água mineral. Utilizar exclusivamente água mineral sem gás.

## 7 Operação base

### 7.1 Ligar e desligar o aparelho

- ▶ Para ligar ou desligar o aparelho, prima a tecla .

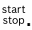
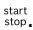

### 7.2 Iniciar o funcionamento

Tem de iniciar cada funcionamento.


- ▶ Inicie o funcionamento com .

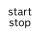
### 7.3 Interromper ou cancelar o funcionamento

Pode interromper o funcionamento por instantes e voltar a prosseguir. As regulações são repostas se cancelar o funcionamento por completo.

- Para interromper o funcionamento por breves instantes:
  - ▶ Prima brevemente .
  - ▶ Para prosseguir o funcionamento, volte a premir .
- Para interromper o funcionamento por completo, mantenha  premido durante aprox. 3 segundos.

### 7.4 Regular o tipo de aquecimento e a temperatura

**Requisito:** Está selecionado o menu para os tipos de aquecimento .



- Regule o tipo de aquecimento com  $-$  ou  $+$ .
- Prima  $^{\circ}\text{C}/\text{kg}$ .
- Regule a temperatura ou a potência do grelhador com  $-$  ou  $+$ .
- Inicie o funcionamento com .
- ✓ O aparelho começa a aquecer.
- Quando a refeição estiver pronta, desligue o aparelho.

**Dica:** Pode encontrar o tipo de aquecimento mais adequado ao seu prato na descrição dos tipos de aquecimento.

→ "Tipos de aquecimento e funções", Página 7

### Alterar o tipo de aquecimento

Pode alterar o tipo de aquecimento a qualquer momento. O funcionamento é interrompido.

- Prima .
- Altere o tipo de aquecimento com  $-$  ou  $+$ .
- Inicie o funcionamento com .

### Alterar a temperatura

Pode alterar a temperatura a qualquer momento.

- ▶ Altere a temperatura ou a potência do grelhador com  $-$  ou  $+$ .
- ✓ Após alguns segundos, o aparelho assume a alteração.


## 8 Preaquecimento rápido


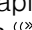
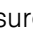
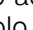
Para poupar tempo, pode encurtar o tempo de aquecimento com o aquecimento rápido.

### 8.1 Regular o preaquecimento rápido

Para conseguir um resultado de cozedura homogéneo, coloque os alimentos no interior do aparelho apenas após o aquecimento rápido.

**Nota:** Regule um tempo de duração só quando o aquecimento rápido estiver concluído.


- Regule um tipo de aquecimento adequado.  
Os tipos de aquecimento adequados são:
  - Ar quente circulante 3D 


- Calor superior e inferior 
- Regule uma temperatura a partir de 100 °C.  
A partir de uma temperatura regulada de 200 °C, o aquecimento rápido é ligado automaticamente.
  - Se o aquecimento rápido não for ligado automaticamente, prima a tecla .
  - ✓ No visor surge .
  - ✓ Após alguns segundos, o aquecimento rápido inicia-se.
  - ✓ Quando o aquecimento rápido terminar, soa um sinal e o símbolo  apaga-se no visor.
  - Coloque os alimentos no interior do aparelho.

## 9 Funções de tempo

O seu aparelho dispõe de várias funções de tempo com as quais pode controlar o funcionamento.

### 9.1 Visão geral das funções de tempo

Com a tecla  seleciona as diversas funções de tempo.

Função de tempo	Utilização
Temporizador 	Pode regular o temporizador independentemente do funcionamento. Não influencia o aparelho.

Função de tempo	Utilização
Tempo de duração $\text{I} \rightarrow$	Se regular um tempo de duração para o funcionamento, o aparelho para automaticamente de aquecer quando o tempo de duração chegar ao fim.
Hora de conclusão $\rightarrow$	Para além do tempo de duração, pode regular uma hora à qual o funcionamento termina. O aparelho liga-se automaticamente, de modo a terminar o funcionamento à hora desejada.

Função de tempo	Utilização
Hora ☹	Pode definir a hora.

## 9.2 Regular o temporizador

O temporizador trabalha independentemente do funcionamento. Pode regular o temporizador com o aparelho ligado e desligado, até 23 horas e 59 minutos. O temporizador tem um sinal próprio, o que lhe permite distinguir se foi o temporizador que tocou ou um tempo de duração que chegou ao fim.

1. Prima a tecla ☹ até que no visor esteja assinalado ⌘.
2. Regular o tempo do temporizador com a tecla — ou +.

Tecla	Valor sugerido
—	5 minutos
+	10 minutos

O tempo de temporizador pode ser regulado em intervalos de 30 segundos até 10 minutos. Para valores maiores, os intervalos de tempo tornam-se maiores à medida que o valor aumenta.

- ✓ Após alguns segundos, o temporizador começa a funcionar e o respetivo tempo entra em contagem decrescente.
  - ✓ Quando o tempo do temporizador chegar ao fim, soa um sinal e o tempo do temporizador é apresentado a zeros no visor.
3. Para desligar o temporizador prima uma tecla à escolha.

### Alterar o temporizador

Pode alterar o tempo do temporizador a qualquer momento.

**Requisito:** No visor está assinalado ⌘.

- ▶ Altere o tempo do temporizador com a tecla — ou +.
- ✓ Após alguns segundos, o aparelho assume a alteração.

### Cancelar o temporizador

Pode cancelar o tempo do temporizador a qualquer momento.

**Requisito:** No visor está assinalado ⌘.

- ▶ Com a tecla — reponha o tempo do temporizador a zero.
- ✓ Após alguns segundos, o aparelho assume a alteração e ⌘ apaga-se.

## 9.3 Regular tempo de duração

Pode regular um tempo de duração para o funcionamento até 23 horas e 59 minutos.

**Requisito:** Estão regulados um tipo de aquecimento e uma temperatura ou um nível.

1. Prima a tecla ☹ até que no visor esteja assinalado I→I.
2. Regule o tempo de duração com a tecla — ou +.

Tecla	Valor sugerido
—	10 minutos

Tecla	Valor sugerido
+	30 minutos

Até uma hora, o tempo de duração pode ser regulado em intervalos de um minuto; para valores superiores, em intervalos de 5 minutos.

3. Inicie o funcionamento com <sup>start</sup><sub>stop</sub>.
- ✓ O aparelho começa a aquecer.
- ✓ Quando o tempo de duração chegar ao fim, soa um sinal e o tempo de duração é apresentado a zeros no visor.
4. Quando o tempo de duração tiver chegado ao fim:
  - ▶ Para desligar antecipadamente o sinal, prima uma tecla à escolha.
  - ▶ Para voltar a definir um tempo de duração, prima a tecla +.
  - ▶ Quando a refeição estiver pronta, desligue o aparelho.

### Alterar tempo de duração

Pode alterar o tempo de duração a qualquer momento.

**Requisito:** No visor está assinalado I→I.

- ▶ Altere o tempo de duração com a tecla — ou +.
- ✓ Após alguns segundos, o aparelho assume a alteração.

### Cancelar o tempo de duração

Pode cancelar o tempo de duração a qualquer momento.

**Requisito:** No visor está assinalado I→I.

- ▶ Reponha o tempo de duração a zero com a tecla —.
- ✓ Após alguns segundos, o aparelho assume a alteração e continua a aquecer sem tempo de duração.

## 9.4 Regular a hora de conclusão

Pode adiar até 23 horas e 59 minutos a hora em que termina o tempo de duração.

### Notas

- Em tipos de aquecimento com função de grelhar, a hora de conclusão não pode ser definida.
- Para obter um bom resultado de cozedura, já não adie a hora de conclusão depois de o funcionamento ter iniciado.
- Para os alimentos não se estragarem, não os deixe demasiado tempo no interior do aparelho.

### Requisitos

- Estão regulados um tipo de aquecimento e uma temperatura ou um nível.
  - Está regulado um tempo de duração.
1. Prima a tecla ☹ até que no visor esteja assinalado →I.
  2. Prima a tecla — ou +.
  - ✓ O visor mostra a hora de conclusão calculada.
  3. Adiar a hora de conclusão com a tecla — ou +.
  4. Inicie o funcionamento com <sup>start</sup><sub>stop</sub>.
  - ✓ O visor exhibe a hora de conclusão regulada.
  - ✓ Quando for atingida a hora de início, o aparelho começa a aquecer e o tempo de duração entra em contagem decrescente.
  - ✓ Quando o tempo de duração chegar ao fim, soa um sinal e o tempo de duração é apresentado a zeros no visor.

5. Quando o tempo de duração tiver chegado ao fim:
  - ▶ Para desligar antecipadamente o sinal, prima uma tecla à escolha.
  - ▶ Para voltar a definir um tempo de duração, prima a tecla +.
  - ▶ Quando a refeição estiver pronta, desligue o aparelho.

### Alterar a hora de conclusão

Para obter um bom resultado de cozedura, só pode alterar a hora de conclusão definida até o funcionamento se iniciar e o tempo de duração entrar em contagem decrescente.

**Requisito:** No visor está assinalado →I.

- ▶ Adiar a hora de conclusão com a tecla — ou +.
- ✓ Após alguns segundos, o aparelho assume a alteração.

### Cancelar a hora de conclusão

Pode apagar a qualquer momento a hora de conclusão regulada.

**Requisito:** No visor está assinalado →I.

- ▶ Reponha a hora de conclusão para a hora atual mais o tempo de duração regulado com a tecla —.
- ✓ Após alguns segundos, o aparelho assume a alteração e começa a aquecer. O tempo de duração entra em contagem decrescente.

## 9.5 Acertar a hora

Após a ligação do aparelho ou falha de corrente, a hora começa a piscar no visor. A hora começa nas 12h00. Acerte a hora atual.

1. Acertar a hora com a tecla — ou +.
2. Prima a tecla ⊖.
- ✓ No visor, surge a hora definida.

### Alterar a hora

Pode alterar a hora a qualquer momento.

**Requisito:** O aparelho tem de estar desligado.

1. Prima a tecla ⊖ até que no visor esteja assinalado ⊖.
2. Altere a hora com a tecla — ou +.
- ✓ Após alguns segundos, o aparelho assume a alteração.

# 10 Vapor

Com vapor pode cozinhar os alimentos de forma particularmente delicada.

### ⚠ AVISO – Risco de escaldadura!

Ao abrir a porta do aparelho, pode sair vapor quente. Dependendo da temperatura, o vapor pode não ser visível.

- ▶ Abra a porta do aparelho com cuidado.
- ▶ Mantenha as crianças afastadas.

### ⚠ AVISO – Risco de queimaduras!

Durante o funcionamento do aparelho, o depósito de água pode aquecer.

- ▶ Depois de um funcionamento prévio do aparelho, aguardar até o depósito de água ter arrefecido.
- ▶ Retirar o depósito de água do respetivo compartimento.

## 10.1 Antes de cada funcionamento a vapor

Antes de cada funcionamento a vapor, certifique-se que o aparelho se encontra abastecido com água suficiente.

### Encher o depósito de água

#### ⚠ AVISO – Risco de incêndio!

Vapores de líquidos inflamáveis podem inflamar-se (deflagração) no interior do aparelho devido às superfícies muito quentes. A porta do aparelho pode saltar para fora. Podem sair vapores quentes e chamas.

- ▶ Não encha o depósito de água com líquidos inflamáveis (p. ex., bebidas alcoólicas).
- ▶ Encha o depósito de água exclusivamente com água ou com a solução anticalcário por nós recomendada.

### ⚠ AVISO – Risco de queimaduras!

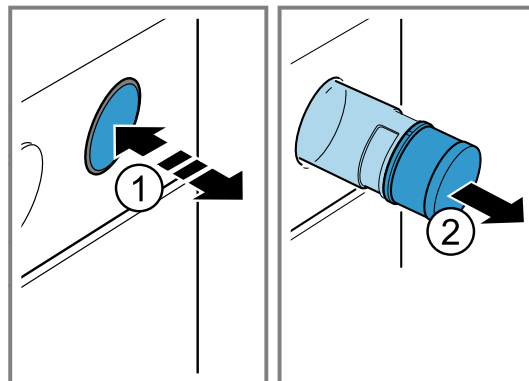
Durante o funcionamento do aparelho, o depósito de água pode aquecer.

- ▶ Depois de um funcionamento prévio do aparelho, aguardar até o depósito de água ter arrefecido.
- ▶ Retirar o depósito de água do respetivo compartimento.

**Requisito:** A dureza da água está corretamente regulada.

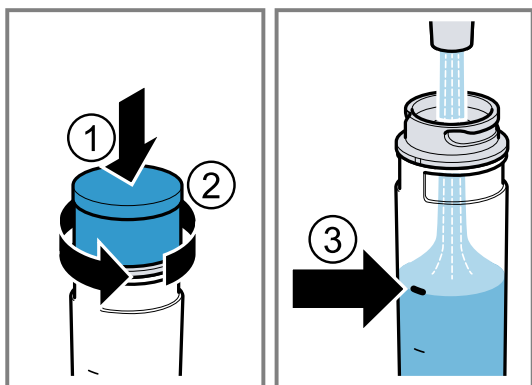
→ "Ajustar a dureza da água", Página 11

1. Pressionar o depósito de água ① e retirá-lo ②.

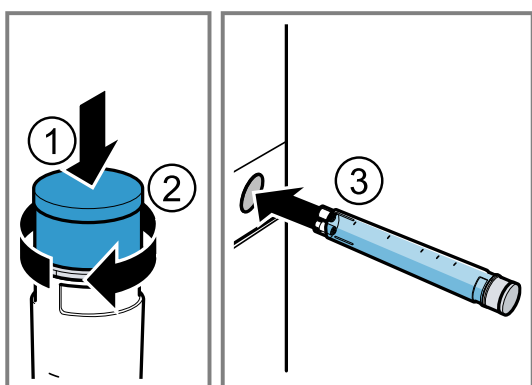


2. Pressionar a tampa do depósito de água ① e desroscá-la ②.

3. Encher o depósito de água com água até à marca ③.



4. Pressionar a tampa do depósito de água ① e enroscá-la ②.  
5. Colocar o depósito de água na abertura e empurrá-lo até engatar ③.






## 10.2 Ajuda de vapor

Ao cozinhar com a ajuda de vapor, o aparelho adiciona vapor no interior do aparelho em diferentes intervalos. Desta forma, os alimentos ficam com uma crosta estaladiça e uma superfície brilhante. A carne fica suculenta e tenra por dentro, reduzindo apenas minimamente o seu volume.

### Regular auxílio de vapor

#### Requisitos

- O depósito de água está cheio.  
→ "Antes de cada funcionamento a vapor", Página 14
  - Está selecionado o menu para os tipos de aquecimento .
1. Regule o auxílio de vapor  com – ou +.
  2. Prima °C/kg.
  3. Regule uma temperatura entre 80 °C e 240 °C com – ou +.
  4. Inicie o funcionamento com .
  - ✓ O aparelho começa a aquecer e ativa o vapor.
  5. Quando a refeição estiver pronta, desligue o aparelho.
  6. Seque o interior do aparelho.  
→ "Após cada funcionamento a vapor", Página 15

## 10.3 Após cada funcionamento a vapor

Seque o aparelho após cada funcionamento com vapor.

**Nota:** Tenha em atenção as indicações relativas à limpeza.

→ "Limpeza e manutenção", Página 19

## Esvaziar o depósito de água

### ⚠ AVISO – Risco de queimaduras!

Durante o funcionamento do aparelho, o depósito de água pode aquecer.

- ▶ Depois de um funcionamento prévio do aparelho, aguardar até o depósito de água ter arrefecido.
- ▶ Retirar o depósito de água do respetivo compartimento.

### ATENÇÃO

A secagem do depósito de água dentro do aparelho quente provoca danos no depósito de água.

- ▶ Não secar o depósito de água dentro do aparelho quente.
- A limpeza do depósito de água na máquina de lavar loiça provoca danos.
- ▶ Não lavar o depósito de água na máquina de lavar loiça.
  - ▶ Limpar o depósito de água com um pano macio e detergente da loiça comum, disponível no mercado.

1. Pressionar o depósito de água.
2. Retirar o depósito de água.
3. Desenroscar a tampa do depósito de água.
4. Esvaziar o depósito de água, lavá-lo com um detergente da loiça e enxaguá-lo bem com água limpa.
5. Secar todas as peças com um pano macio.
6. Friccionar a junta na tampa até estar seca.
7. Deixar secar o depósito de água com a tampa aberta.
8. Colocar a tampa no depósito de água e enroscá-la.
9. Colocar o depósito de água.

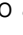
## Secar a calha de escoamento

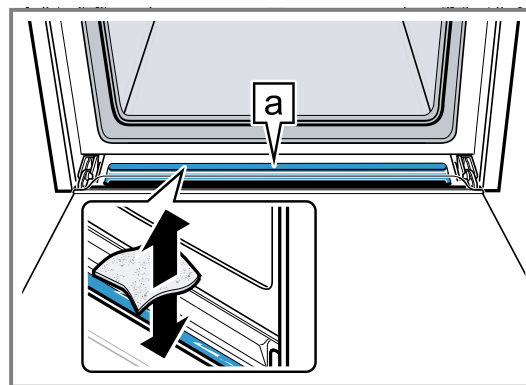
### ⚠ AVISO – Risco de queimaduras!


Durante o funcionamento, o aparelho fica quente.

- ▶ Deixe o aparelho arrefecer antes de o limpar.

**Requisito:** O interior do aparelho está arrefecido.

1. Abrir a porta do aparelho.
2. **Nota:** A calha  encontra-se abaixo do interior do forno.



Absorver a água existente na calha  com um pano esponja e limpar com cuidado.

## Secar o interior do aparelho

### ATENÇÃO

Água na base do interior do aparelho se este estiver a funcionar a temperaturas superiores a 120 °C dá origem a danos no esmalte.

- ▶ Não inicie o funcionamento se houver água na base do interior do aparelho.

- ▶ Antes do funcionamento, limpar a água na base do interior do aparelho.

**Requisito:** O aparelho arrefeceu.

1. Seque o interior do aparelho com uma esponja ou um pano macio.

2. Remova possíveis manchas de calcário com um pano embebido em vinagre, passe por água limpa e seque com um pano macio.
3. Deixar a porta do aparelho aberta durante 1 hora, para que o interior do aparelho seque totalmente.

## 11 Programas

Os programas auxiliam o seu aparelho durante a preparação de diferentes refeições e selecionam automaticamente as regulações ideais.

### 11.1 Recipientes para programas

Use recipientes resistentes ao calor apropriados para temperaturas até 300 °C.

O melhor será usar recipientes em vidro ou cerâmica de vidro. O assado deve ocupar cerca de 2/3 da superfície do recipiente.

Os recipientes compostos pelo seguinte material são inadequados:

- alumínio brilhante claro
- barro não vidrado
- plástico ou pegas de plástico

### 11.3 Tabela de programas

Os números dos programas estão atribuídos a determinadas refeições.

N.º	Alimento	Recipiente	Peso de regulação	Adicionar líquido	Nível de inserção	Notas
01	<b>Pão de trigo, pão de mistura no tabuleiro</b> <sup>1</sup>	Tabuleiro com papel vegetal	Peso da massa	não	2	Para iniciar, o interior do aparelho tem de estar frio
02	<b>Pão árabe</b> <sup>1</sup>	Tabuleiro com papel vegetal	Peso da massa	não	3	Para iniciar, o interior do aparelho tem de estar frio
03	<b>Regenerar pratos já confeccionados</b> <sup>1</sup> aquecer	Prato na grelha	Peso do alimento	não	2	Para iniciar, o interior do aparelho tem de estar frio
04	<b>Regenerar pizza</b> <sup>1</sup> aquecer	Grelha	Peso da pizza	não	2	Para iniciar, o interior do aparelho tem de estar frio
05	<b>Deixar levedar a massa</b> <sup>1</sup>	Tigela sobre a grelha	Peso da massa	não	2	Para iniciar, o interior do aparelho tem de estar frio
06	<b>Frango, sem recheio</b> pronto a cozinhar, temperado	assadeira com tampa de vidro	peso do frango	não	2	colocar com o peito para cima no recipiente
07	<b>Peito de peru</b> inteiro, temperado	assadeira com tampa de vidro	peso do peito de peru	cobrir o fundo da assadeira, eventualmente adicionar até 250 g de legumes	2	não saltar a carne previamente

<sup>1</sup> Programa de vapor (funcionamento apenas com depósito de água cheio)

### 11.2 Regulações para programas

O aparelho seleciona o tipo de aquecimento ideal, a temperatura e o tempo de duração.

Para conseguir um resultado de cozedura ideal tem de regular o peso do seu alimento.

**Nota:** O resultado de cozedura depende da qualidade e da composição dos alimentos. Utilize apenas alimentos frescos, de preferência à temperatura do frigorífico.

#### Programas de vapor

Em alguns programas, o aparelho utiliza automaticamente o auxílio de vapor.


Os programas com auxílio de vapor estão assinalados na tabela de programas. Tenha em atenção as informações relativas ao funcionamento com vapor.


→ "Vapor", Página 14

N.º	Alimento	Recipiente	Peso de regulação	Adicionar líquido	Nível de inserção	Notas
08	<b>Guisado, com legumes</b> vegetariano	assadeira alta com tampa	peso total	conforme receita	2	cortar os legumes com tempo de cozedura mais longo (p. ex., cenouras) em pedaços mais pequenos do que os legumes com tempo de cozedura menor (p. ex., tomates)
09	<b>Carne de vaca guisada</b> Carne de bovino ou porco, aos cubos, com legumes	assadeira alta com tampa	peso total	conforme receita	2	colocar a carne por baixo e cobri-la com legumes não saltar a carne previamente
10	<b>Rolo de carne picada, fresco</b> pasta com carne de bovino, porco ou borrego	assadeira com tampa	peso do assado	não	2	-
11	<b>Carne de vaca para estufar</b> p. ex., acém, pá, rabadilha ou carne marinada	assadeira com tampa	peso da carne	cobrir quase totalmente a carne com líquido	2	não saltar a carne previamente
12	<b>Rolinhos de carne de vaca</b> com recheio de legumes ou carne	assadeira com tampa	peso de todos os rolos recheados	Cubra quase todos os rolinhos de carne, p. ex., com caldo ou água	2	não saltar a carne previamente
13	<b>Perna de borrego, bem passada</b> sem osso, temperada	assadeira com tampa	peso da carne	cobrir o fundo da assadeira, eventualmente adicionar até 250 g de legumes	2	não saltar a carne previamente
14	<b>Carne de vitela para assar, magra</b> p. ex., lombo ou rabadilha	assadeira com tampa	peso da carne	cobrir o fundo da assadeira, eventualmente adicionar até 250 g de legumes	2	não saltar a carne previamente
15	<b>Cachaço de porco para assar</b> sem osso, temperada	assadeira com tampa de vidro	peso da carne	cobrir o fundo da assadeira, eventualmente adicionar até 250 g de legumes	2	não saltar a carne previamente

#### 11.4 Regular um programa

**Nota:** Após o início do programa, deixa de ser possível alterar o programa e o peso.

**Requisito:** Está selecionado o menu para os tipos de aquecimento .

1. Regule Programas  com — ou +.
2. Prima a tecla °C/kg.

3. Selecione o programa desejado com a tecla — ou +.
4. Prima a tecla °C/kg.

5. Regule o peso dos seus alimentos com a tecla — ou +.  
Regule sempre o peso superior mais próximo. Apenas pode regular o peso no intervalo previsto.  
Para consultar o tempo de duração do programa, prima a tecla ☺. O tempo de duração não pode ser alterado.
6. Inicie o programa com <sup>start</sup>stop.
- ✓ O aparelho começa a aquecer e o tempo de duração entra em contagem decrescente.
- ✓ Quando o programa estiver terminado, soa um sinal e o tempo de duração é apresentado a zeros no visor.

7. Quando o programa tiver terminado:
  - ▶ Para desligar antecipadamente o sinal, prima uma tecla à escolha.
  - ▶ Para definir um tempo de duração para a continuação da cozedura, prima a tecla +. O aparelho continua a aquecer com as regulações do programa.
  - ▶ Quando a refeição estiver pronta, desligue o aparelho.

## 12 Fecho de segurança para crianças

Bloqueie o seu aparelho para que as crianças não o ativem por descuido ou alterem as regulações.

### 12.1 Ativar e desativar o fecho de segurança para crianças

1. Manter a tecla ☹ premida, até aparecer ∞ no visor.  
✓ O painel de comandos está bloqueado. O aparelho só pode ser desligado com ☺.
2. Para desativar o fecho de segurança para crianças, mantenha a tecla ☹ premida, até ∞ se apagar no visor.

## 13 Regulações base

Pode ajustar as regulações base do seu aparelho às suas necessidades.

### 13.1 Vista geral das regulações base

Aqui encontra uma vista geral das regulações base e das definições de fábrica. As regulações base dependem das características do seu aparelho.

Visor	Regulação base	Seleção
ε1	Tempo de duração do sinal decorrido um tempo de duração ou do alarme	1 = 10 segundos 2 = 30 segundos <sup>1</sup> 3 = 2 minutos
ε2	Tempo de espera até uma regulação ser assumida	1 = 3 segundos <sup>1</sup> 2 = 6 segundos 3 = 10 segundos
ε3	Som da tecla ao premir uma tecla	0 = Desligado 1 = ligado <sup>1</sup>
ε4	Luminosidade do visor	1 = escuro 2 = médio 3 = claro <sup>1</sup>
ε5	Indicação da hora	0 = ocultar a hora 1 = exibir a hora <sup>1</sup>
ε6	Fecho de segurança para crianças regulável	0 = não 1 = sim <sup>1</sup> 2 = sim, com o bloqueio da porta
ε7	Iluminação do interior do aparelho durante o funcionamento	0 = não 1 = sim <sup>1</sup>
ε8	Tempo de funcionamento posterior da ventoinha de arrefecimento	1 = curto 2 = médio <sup>1</sup>

<sup>1</sup> Definição de fábrica (pode divergir consoante o tipo de aparelho)

Visor	Regulação base	Seleção
		3 = longo 4 = extra longo
c3	Extensões telescópicas adaptadas <sup>1</sup>	0 = não <sup>2</sup> (para armações e extensão 1x) 1 = sim (para extensão 2x e 3x)
cb	Dureza da água	0 = descalcificada 1 = macia (até 1,5 mmol/l) 2 = média (1,5 - 2,5 mmol/l) 3 = dura (2,5 - 3,8 mmol/l) 4 = muito dura (superior a 3,8 mmol/l) <sup>2</sup>
cR	Aquecimento rápido automático a partir dos 200 °C	0 = não 1 = sim <sup>2</sup>
cc	Repor todas as definições de fábrica	0 = não <sup>2</sup> 1 = sim

### 13.2 Alterar a regulação base

**Requisito:** O aparelho está desligado.

- Mantenha a tecla ⊖ premida durante aprox. 4 segundos.
- ✓ No visor aparece a primeira regulação base, p. ex. c / 1.
- Altere a regulação com a tecla – ou +.

- Com a tecla ⊕ mude para a regulação base seguinte.
- Para guardar alterações, mantenha a tecla ⊕ premida durante aprox. 4 segundos.

**Nota:** Após uma falha de energia, as alterações que efetuou às regulações base mantêm-se.

#### Cancelar a alteração das regulações base

- ▶ Ligue e desligue o aparelho com ⊖.
- ✓ Todas as alterações são rejeitadas e não são guardadas.

## 14 Limpeza e manutenção

Para que o seu aparelho se mantenha durante muito tempo operacional, deve proceder a uma limpeza e manutenção cuidadosa do mesmo.

### 14.1 Produtos de limpeza

Para não danificar as diversas superfícies no aparelho, não utilize produtos de limpeza inadequados.

#### ⚠ AVISO – Risco de choque elétrico!

A infiltração de humidade pode provocar um choque elétrico.

- ▶ Não utilizar aparelhos de limpeza a vapor ou de alta pressão para limpar o aparelho.

#### ATENÇÃO

Produtos de limpeza inadequados danificam as superfícies do aparelho.

- ▶ Não utilize produtos de limpeza agressivos ou abrasivos.

### 14.2 Produtos de limpeza adequados

Utilize apenas produtos de limpeza adequados para as várias superfícies no seu aparelho. Respeite as instruções relativas à limpeza do aparelho.

- ▶ Não utilizar produtos de limpeza com elevado teor de álcool.
  - ▶ Não utilizar esfregões de palha-de-aço ou esponjas abrasivas.
  - ▶ Não utilizar produtos de limpeza especiais para limpeza a quente.
- Produtos limpa-fornos no interior quente do aparelho danificam o esmalte.
- ▶ Nunca utilizar produtos limpa-fornos no interior quente do aparelho.
  - ▶ Antes de voltar a aquecer, remover totalmente os resíduos do interior e da porta do aparelho.
- Panos esponja novos contêm resíduos resultantes da produção.
- ▶ Lave bem os panos esponja novos, antes de os utilizar.

<sup>1</sup> Conforme o equipamento do aparelho

<sup>2</sup> Definição de fábrica (pode divergir consoante o tipo de aparelho)

## Frente do aparelho

Superfície	Produtos de limpeza adequados	Notas
Aço inox	<ul style="list-style-type: none"> <li>Solução quente à base de detergente</li> <li>Produtos de tratamento específicos para aço inoxidável para superfícies quentes</li> </ul>	Para evitar corrosão, remova imediatamente manchas de calcário, gordura, amido ou albumina de superfícies em aço inoxidável. Aplique uma camada fina do produto de tratamento para aço inoxidável.
Plástico ou superfícies pintadas p. ex., o painel de comandos	<ul style="list-style-type: none"> <li>Solução quente à base de detergente</li> </ul>	Não utilize produtos limpa-vidros nem raspadores para vidros.

## Porta do aparelho

Área	Produtos de limpeza adequados	Notas
Vidros da porta	<ul style="list-style-type: none"> <li>Solução quente à base de detergente</li> <li>Palha-d'aço</li> </ul>	Não utilizar raspadores de vidros. <b>Dica:</b> Para proceder a uma limpeza profunda, desmonte os vidros da porta. → "Porta do aparelho", Página 24
Moldura da porta	<ul style="list-style-type: none"> <li>De aço inoxidável: Produto de limpeza para aço inoxidável</li> <li>De plástico: Solução quente à base de detergente</li> </ul>	Não utilize produtos limpa-vidros nem raspadores para vidros. <b>Dica:</b> Para proceder a uma limpeza profunda, retire a moldura da porta. → "Porta do aparelho", Página 24
Puxador da porta	<ul style="list-style-type: none"> <li>Solução quente à base de detergente</li> </ul>	Para evitar manchas que já não saem, remover imediatamente o anti-calcário da pega.

## Interior do aparelho

Área	Produtos de limpeza adequados	Notas
Superfícies esmaltadas	<ul style="list-style-type: none"> <li>Solução quente à base de detergente</li> <li>Água com vinagre</li> <li>Produto limpa-fornos</li> <li>Palha-d'aço</li> </ul>	Em caso de forte sujidade, deixe amolecer e utilize uma escova ou um esfregão de aço inoxidável. Para secar o interior do aparelho após a limpeza, deixe a porta do aparelho aberta. <b>Dica:</b> Utilize, de preferência, a função de limpeza. → "Pirólise", Página 21  <b>Notas</b> <ul style="list-style-type: none"> <li>O esmalte é cozido a temperaturas muito altas, o que dá origem a pequenas diferenças de cor. A capacidade funcional do aparelho não é afetada.</li> <li>Não é possível esmaltar totalmente as arestas de chapas finas pelo que podem estar rugosas. A proteção anti-corrosão não é prejudicada.</li> <li>Os resíduos de alimentos dão origem a uma camada branca nas superfícies esmaltadas. A camada é inofensiva para a saúde. A capacidade funcional do aparelho não é afetada. Pode remover a camada com ácido cítrico.</li> </ul>
Tampa de vidro da lâmpada do forno	<ul style="list-style-type: none"> <li>Solução quente à base de detergente</li> </ul>	Em caso de forte sujidade, utilize um produto limpa-fornos.
Estruturas de suporte	<ul style="list-style-type: none"> <li>Solução quente à base de detergente</li> <li>Estropajo de acero inoxidable</li> </ul>	Em caso de forte sujidade, deixe amolecer e utilize uma escova ou um estropajo de acero inoxidable. <b>Dica:</b> Para fins de limpeza, desengate as estruturas de suporte. → "Estruturas de suporte", Página 27

Área	Produtos de limpeza adequados	Notas
Sistema extraível	<ul style="list-style-type: none"> <li>▪ Solução quente à base de detergente</li> </ul>	<p>Em caso de forte sujidade, utilize uma escova. Para não remover a massa lubrificante, lave os rails fechados. Não coloque na máquina de lavar louça.</p> <p><b>Dica:</b> Para fins de limpeza, desengate o sistema extensível. → "Estruturas de suporte", Página 27</p>
Acessórios	<ul style="list-style-type: none"> <li>▪ Solução quente à base de detergente</li> <li>▪ Produto limpa-fornos</li> <li>▪ Palha-d'aço</li> </ul>	<p>Em caso de forte sujidade, deixe amolecer e utilize uma escova ou um esfregão de aço inoxidável. Os recipientes esmaltados são adequados para máquina de lavar louça.</p>
Depósito de água	<ul style="list-style-type: none"> <li>▪ Solução quente à base de detergente</li> </ul>	<p>Para remover restos de detergente da loiça após a limpeza, enxaguar minuciosamente com água limpa. Para secar o depósito de água após a limpeza, deixar o depósito de água com a tampa aberta. Secar a junta na tampa. Não coloque na máquina de lavar louça.</p>

### 14.3 Limpar o aparelho

Para evitar danos no aparelho, limpe o seu aparelho apenas como indicado e com produtos de limpeza adequados.

#### ⚠ AVISO – Risco de queimaduras!

Durante o funcionamento, o aparelho fica quente.

- ▶ Deixe o aparelho arrefecer antes de o limpar.

#### ⚠ AVISO – Risco de incêndio!

Os restos de comida soltos, gorduras e molhos de assados podem inflamar-se.


- ▶ Antes de utilizar, remova a sujidade grosseira do interior do aparelho, dos elementos de aquecimento e dos acessórios.

**Requisito:** Observar as indicações relativas aos produtos de limpeza.

→ "Produtos de limpeza", Página 19

1. Limpe o aparelho com uma solução quente à base de detergente e um pano multiusos.
  - ▶ Em algumas superfícies pode utilizar produtos de limpeza alternativos. → "Produtos de limpeza adequados", Página 19
2. Seque com um pano macio.

## 15 Pirólise

Com a função de limpeza Pirólise , o interior do aparelho limpa-se praticamente de forma automática.

Limpe o interior do aparelho com a função de limpeza, a cada 2 a 3 meses. Se necessário, pode usar a função de limpeza com mais frequência.

A função de limpeza precisa de cerca de 2,7 - 4,8 quilowatt-horas.

### 15.1 Preparar o aparelho para a função de limpeza

Para obter um bom resultado de limpeza, prepare cuidadosamente o aparelho.

#### ⚠ AVISO – Risco de incêndio!

Os objetos inflamáveis armazenados no interior do aparelho podem incendiar-se.

- ▶ Nunca guarde objectos inflamáveis dentro do aparelho.
- ▶ Se sair fumo do aparelho, este deve ser desligado ou deve ser retirada a ficha da tomada e mantida a porta fechada, de modo a abafar eventuais chamas.

Restos de comida soltos, gorduras e molhos de assados podem incendiar-se durante a função de limpeza.

- ▶ Antes de iniciar a função de limpeza, retire sempre a sujidade mais grosseira do interior do aparelho.
- ▶ Nunca limpe os acessórios durante o processo de limpeza.

A parte exterior do aparelho fica muito quente durante a função de limpeza.

- ▶ Nunca pendure objetos inflamáveis, como, p. ex., panos de cozinha, na pega da porta.
- ▶ Mantenha a parte frontal do aparelho desobstruída.
- ▶ Mantenha as crianças afastadas.

Se o vedante da porta estiver danificado, sai uma grande quantidade de calor na zona da porta.

- ▶ Não limpe o vedante com produtos abrasivos nem o retire.
- ▶ Nunca utilize o aparelho com o vedante danificado ou sem vedante.

1. Retire os acessórios e recipientes do interior do aparelho.
2. Desengate as estruturas de suporte e retire-as do interior do aparelho. → "Estruturas de suporte", Página 27
3. Remova a sujidade mais grosseira do interior do aparelho. Sujidades mais grosseiras podem incrustar, aumentando a dificuldade para as remover.
4. Limpe a parte interior da porta do aparelho e os rebordos do interior do aparelho na zona do vedante

da porta com solução à base de detergente e um pano macio.

Não limpe o vedante da porta com produtos abrasivos nem o retire.

Remova sujidades mais incrustadas no vidro interior da porta utilizando um produto limpa-fornos.

- Retire os objetos do interior do aparelho. O interior do aparelho tem de estar vazio.

## 15.2 Regular a função de limpeza

Areje a cozinha durante a função de limpeza.

### ⚠ AVISO – Risco de danos para a saúde!

A função de limpeza aquece o interior do aparelho a uma temperatura muito elevada, de forma que os resíduos de fritos, grelhados e assados fiquem queimados. Neste processo libertam-se vapores, que podem levar a irritações das mucosas.

- ▶ Areje bem a cozinha durante a função de limpeza.
- ▶ Não permaneça na divisão durante muito tempo.
- ▶ Mantenha crianças e animais afastados.

### ⚠ AVISO – Risco de queimaduras!

O interior do aparelho fica muito quente durante a função de limpeza.



- ▶ Nunca abra a porta do aparelho.
- ▶ Deixe arrefecer o aparelho.
- ▶ Mantenha as crianças afastadas.

⚠ A parte exterior do aparelho fica muito quente durante a função de limpeza.

- ▶ Nunca toque na porta do aparelho.
- ▶ Deixe arrefecer o aparelho.
- ▶ Mantenha as crianças afastadas.

**Nota:** A lâmpada do forno não está acesa durante a função de limpeza.

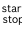
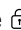
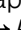
**Requisito:** Prepare o aparelho para a função de limpeza. → *Página 21*

- Prima a tecla  até que no visor esteja assinalado Pirólise .
- Regule o nível de limpeza com a tecla – ou +.

Nível de limpeza	Grau de limpeza	Tempo de duração em horas
1	Ligeiro	Aprox. 1:15
2	Médio	Aprox. 1:30
3	Elevado	Aprox. 2:00

Caso a sujidade seja mais intensa ou esteja mais incrustada, selecione um nível de limpeza mais elevado.

O tempo de duração não pode ser alterado.

- Inicie o funcionamento com .
- ✓ A função de limpeza começa e o tempo de duração entra em contagem decrescente.
- ✓ Para sua segurança, a porta do aparelho é trancada automaticamente a partir de uma determinada temperatura no interior do aparelho. No visor surge .
- ✓ Quando a função de limpeza estiver terminada, soa um sinal e o tempo de duração é apresentado a zeros no visor.
- Desligue o aparelho.  
Quando o aparelho já estiver suficientemente arrefecido, a porta do aparelho destranca e  apaga-se.
- Coloque o aparelho pronto a funcionar. → *Página 22*

## 15.3 Colocar o aparelho pronto a funcionar após a função de limpeza

- Deixe arrefecer o aparelho.
- Remova cinza remanescente no interior do aparelho e na zona da porta do aparelho.  
→ *"Limpeza e manutenção", Página 19*
- Remova os resíduos brancos com ácido cítrico.  
**Nota:** Os resíduos brancos nas superfícies esmaltadas podem surgir devido a sujidade demasiado grossa. Estes resíduos de alimentos são inofensivos. Os resíduos não prejudicam o funcionamento do aparelho.
- Engate as estruturas de suporte.  
→ *"Estruturas de suporte", Página 27*

# 16 Assistência de limpeza

A Assistência de limpeza é uma alternativa rápida intercalar à limpeza do interior do aparelho. A assistência de limpeza amolece a sujidade através da evaporação da solução à base de detergente. Depois disso é mais fácil remover a sujidade.

## 16.1 Regular a assistência de limpeza



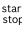
### ⚠ AVISO – Risco de escaldadura!

A água no interior quente do aparelho pode transformar-se em vapor de água quente.

- ▶ Nunca deite água no interior do aparelho quente.

**Requisito:** O interior do aparelho está totalmente arrefecido.

- Retire os acessórios do interior do aparelho.
- Misture 0,4 l de água com uma gota de detergente e deite, ao centro, no fundo do interior do aparelho. Feche a porta do aparelho.  
Não utilize água destilada.

- Prima a tecla  até que no visor esteja assinalado Assistência de limpeza .
- ✓ O visor mostra o tempo de duração. O tempo de duração não pode ser alterado.
- Inicie o funcionamento com .
- ✓ A assistência de limpeza inicia e o tempo de duração entra em contagem decrescente.
- ✓ Quando o auxílio de limpeza estiver terminado, soa um sinal e o tempo de duração é apresentado a zeros no visor.
- Desligue o aparelho e deixe o interior do aparelho arrefecer durante cerca de 20 minutos.

## 16.2 Limpar o interior do aparelho após a assistência de limpeza

### ATENÇÃO


A presença prolongada de humidade no interior do aparelho provoca corrosão.

- ▶ Após a assistência de limpeza, limpar o interior do aparelho e deixá-lo secar por completo.


**Requisito:** O interior do aparelho está arrefecido.

1. Limpe a água residual no interior do aparelho com um pano esponja absorvente.
2. Limpe as superfícies esmaltadas lisas no interior do aparelho com um pano multiuso ou uma escova ma-

cia. Remova os resíduos mais incrustados com um esfregão de aço inoxidável.

3. Remova as manchas de calcário com um pano embebido em vinagre e com água limpa.
4. Seque o interior do aparelho com um pano macio.
5. Quando o interior do aparelho estiver suficientemente limpo:
  - ▶ Para que o interior do aparelho possa secar, abra a porta do aparelho na posição de encaixe (cerca de 30°) durante cerca de 1 hora.
  - ▶ Para secar rapidamente o interior do aparelho, com a porta aberta, aqueça o aparelho durante cerca de 5 minutos com Ar quente circulante 3D  e 50 °C.

## 17 Descalcificar

Para que o seu aparelho se mantenha em boas condições de funcionamento, é necessária uma descalcificação regular .

A frequência da descalcificação depende dos funcionamentos a vapor realizadas e da dureza da água. Como lembrete, no visor surge o símbolo para descalcificar, quando já só forem possíveis 5 ou menos funcionamentos a vapor. Se não realizar a descalcificação, não poderá voltar a regular um funcionamento a vapor.

A descalcificação consiste em vários passos, que lhe são apresentados no visor, e demora aprox. 80 - 110 minutos:

- Passo 1: descalcificar (aprox. 60 minutos)
- Passo 2: primeiro ciclo de enxaguamento (aprox. 8 minutos)
- Passo 3: segundo ciclo de enxaguamento (aprox. 8 minutos)
- Passo 4: terceiro ciclo de enxaguamento (aprox. 8 minutos)

Por motivos de higiene é necessário realizar a descalcificação por completo. Se a descalcificação for interrompida, deixa de poder regular qualquer funcionamento.

### 17.1 Preparar descalcificação

#### ATENÇÃO

Os períodos de atuação durante a descalcificação estão ajustados ao anticalcário líquido por nós recomendado. Outros anticalcários podem provocar danos no aparelho.

- ▶ Para a descalcificação, utilizar exclusivamente o anticalcário líquido recomendado por nós.

Se a solução anticalcário entrar em contacto com o painel de comandos ou outras superfícies sensíveis, ficarão danificados.

- ▶ Remover de imediato a solução anticalcário com água.

**Nota:** Durante todo o processo de descalcificação, não deite mais do que 150 ml de líquido no depósito de água.

1. Para a solução descalcificadora, misturar produto de descalcificação com água:



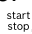





Versão de descalcificador	Descalcificador	Água
Volume da garrafa 500 ml	50 ml	100 ml
Volume da garrafa 250 ml	100 ml	50 ml

2. Retire o depósito de água e ateste com solução anticalcário.  
→ "Encher o depósito de água", Página 14
3. Coloque o depósito de água atestado com solução anticalcário.



### 17.2 Regular a descalcificação

#### Requisito:


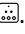
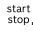
→ "Preparar descalcificação", Página 23

1. Prima a tecla  até que no visor esteja assinalado Descalcificar .
- ✓ O visor mostra o tempo de duração. O tempo de duração não pode ser alterado.
2. Inicie o funcionamento com .
- ✓ A descalcificação inicia e o tempo de duração entra em contagem decrescente.
- ✓ Quando a descalcificação estiver terminada, surge no visor "Out And Fill" e .
3. Para enxaguar o aparelho, para cada um dos ciclos de enxaguamento:
  - ▶ Retire o depósito de água .
  - ▶ Limpe bem o depósito de água.
  - ▶ Encha o depósito de água com 150 ml de água .
  - ▶ Colocar o depósito de água.
- ✓ Após alguns segundos ou com  tem início o ciclo de enxaguamento e o tempo de duração entra em contagem decrescente.
- ✓ Quando um ciclo de enxaguamento estiver terminado, surge no visor .
4. Quando estiver terminado o último ciclo de enxaguamento, o tempo de duração está a zero.
  - ▶ Esvazie o depósito de água, seque e volte a colocar.  
→ "Esvaziar o depósito de água", Página 15
  - ▶ Desligue o aparelho.

### 17.3 Descalcificação interrompida

Se a descalcificação for interrompida, p. ex., devido a uma falha de corrente ou desligando o aparelho, terá de enxaguar o aparelho. O aparelho está bloqueado para outros modos de funcionamento. No visor surge  e .

1. Esvazie o depósito de água e lave-o bem com água.
2. Coloque o depósito de água vazio.

3. Prima a tecla  até que no visor esteja assinalado Descalcificar .
- ✓ O visor mostra o tempo de duração. O tempo de duração não pode ser alterado.
4. Inicie o funcionamento com .
- ✓ Após alguns segundos, o aparelho bombeia o líquido restante para o depósito de água.
5. Para enxaguar o sistema de vapor, execute os três ciclos de enxaguamento da descalcificação.  
→ "Regular a descalcificação", Página 23
6. Reinicie a descalcificação.

## 18 Porta do aparelho

Para limpar bem a porta do aparelho, pode desmontá-la.

**Nota:** Mais informações:



A porta do aparelho está bloqueada e não pode ser desengatada.

### 18.1 Desengatar a porta do aparelho

**Nota:** Consoante o tipo de aparelho, os punhos das portas são distintos.

#### ⚠ AVISO – Risco de ferimentos!

As dobradiças da porta do aparelho movimentam-se ao abrir e fechar a porta e pode entalar-se.

- ▶ Não coloque as mãos na zona das dobradiças.

Os componentes do interior da porta do aparelho podem ter arestas vivas.

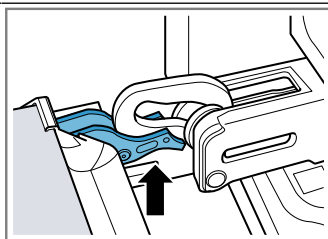
- ▶ Use luvas de proteção.

Quando as dobradiças estão desbloqueadas, podem fechar-se com muita força.

- ▶ Certificar-se de que as patilhas de bloqueio estão sempre bem fechadas ou ao desengatar a porta do aparelho estão bem abertas.

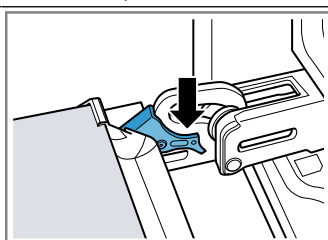
1. Abra completamente a porta do aparelho .
2. Abra a patilha de bloqueio na dobradiça esquerda e direita.

Patilha de bloqueio aberta



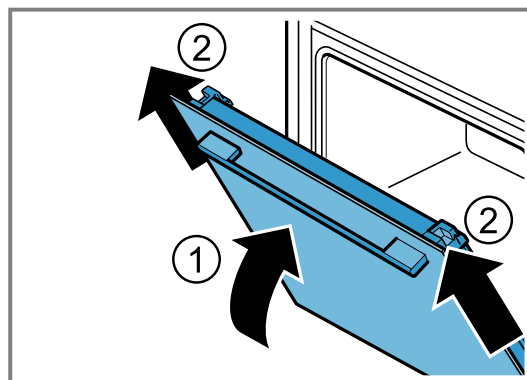
A dobradiça está bloqueada e não pode fechar-se.

Patilha de bloqueio fechada



- ✓ As patilhas de bloqueio estão abertas. As dobradiças estão bloqueadas e não podem fechar-se.

3. Feche a porta do aparelho até ao batente ①. Agarre a porta do aparelho com ambas as mãos, do lado esquerdo e direito, e retire-a por cima ②.



4. Pouse cuidadosamente a porta do aparelho numa superfície plana.

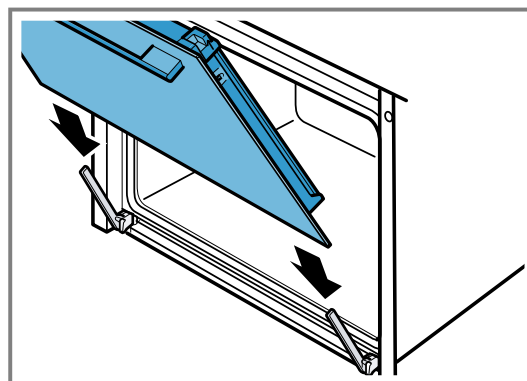
### 18.2 Engatar a porta do aparelho

#### 1. ⚠ AVISO – Risco de ferimentos!

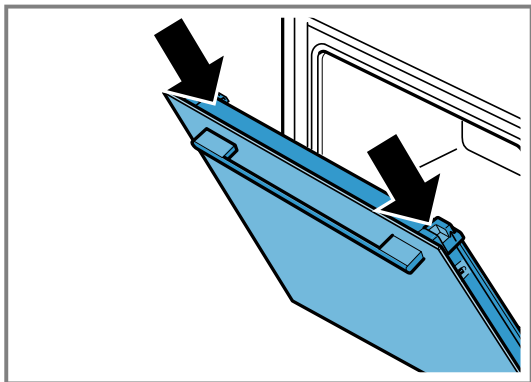
As dobradiças da porta do aparelho movimentam-se ao abrir e fechar a porta e pode entalar-se.

- ▶ Não coloque as mãos na zona das dobradiças.

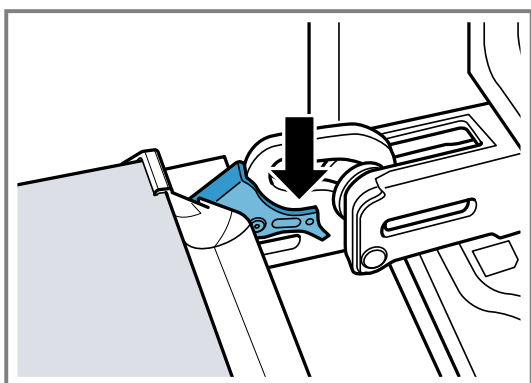
**Nota:** Certifique-se de que empurra a porta do aparelho sem resistência sobre as dobradiças.



2. Faça deslizar a porta do aparelho até ao batente com ambas as mãos.



3. Abra completamente a porta do aparelho.
4. Feche a patilha de bloqueio na dobradiça esquerda e direita.



- ✓ As patilhas de bloqueio estão fechadas. A porta do aparelho está bloqueada e não pode ser desengatada.

5. Feche a porta do aparelho.

### 18.3 Desmontar os vidros da porta

#### ⚠ AVISO – Risco de ferimentos!

As dobradiças da porta do aparelho movimentam-se ao abrir e fechar a porta e pode entalar-se.

- ▶ Não coloque as mãos na zona das dobradiças.

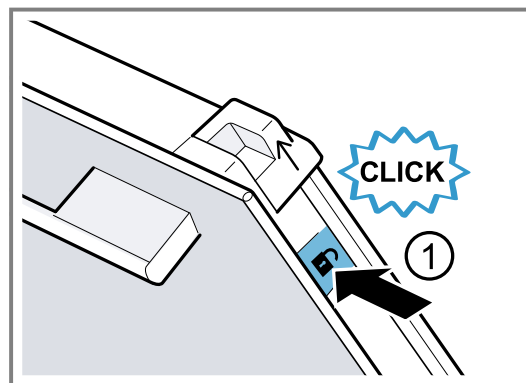
Os componentes do interior da porta do aparelho podem ter arestas vivas.

- ▶ Use luvas de proteção.

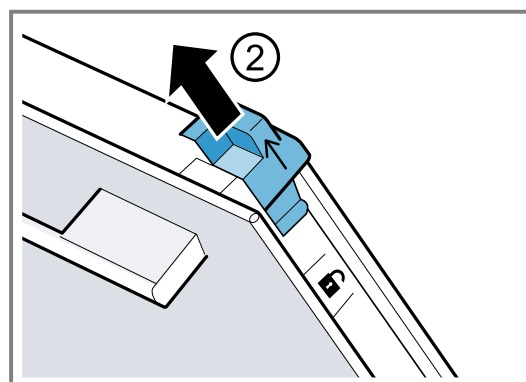
**Nota:** Consoante o tipo de aparelho, este tem uma régua de metal para abrir.

1. Abra completamente a porta do aparelho.
  2. Abra a patilha de bloqueio na dobradiça esquerda e direita
- ✓ As patilhas de bloqueio estão abertas. As dobradiças estão bloqueadas e não podem fechar-se.
3. Feche a porta do aparelho até ao batente.

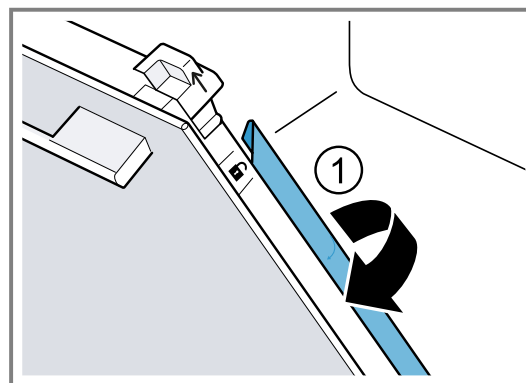
4. Pressione a superfície de pressão esquerda e direita ①, até ser audível um clique.



5. Empurre as duas barras deslizantes para cima, no sentido da seta ②.

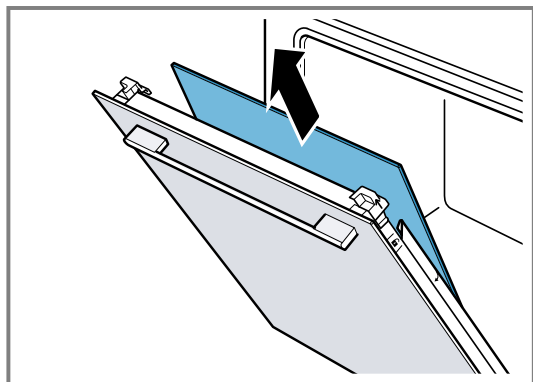


6. Retire o vidro interior obliquamente para cima e pouse-o sobre uma superfície plana.
7. Consoante o tipo de aparelho, abrir o régua de metal esquerda e direita no sentido da seta ①.



8. **ATENÇÃO** – A lavagem dos vidros na máquina de lavar loiça causa danos.
  - ▶ Não lave os vidros na máquina de lavar loiça.

Puxe o primeiro e o segundo vidro intermédio obliquamente para cima e pouse com cuidado sobre uma superfície plano.



9. **⚠ AVISO – Risco de ferimentos!**

- vidro riscado da porta do aparelho pode rachar.
- ▶ Não utilize produtos de limpeza abrasivos ou raspadores metálicos afiados para a limpeza do vidro da porta do forno, pois poderá riscar a superfície.

Limpe os vidros desmontados da porta de ambos os lados com um produto limpa-vidros e um pano macio.

10. Limpe a porta do aparelho.

11. Seque e volte a montar os vidros da porta.

**Nota:** Durante a função de limpeza a moldura no interior da porta do aparelho ou outras partes de aço inoxidável da porta do aparelho ficam com manchas. Estas manchas não prejudicam o funcionamento do aparelho. As manchas podem ser removidas com um produto de limpeza de aço inoxidável.

### 18.4 Montar os vidros da porta

**⚠ AVISO – Risco de ferimentos!**

As dobradiças da porta do aparelho movimentam-se ao abrir e fechar a porta e pode entalar-se.

- ▶ Não coloque as mãos na zona das dobradiças.
- Os componentes do interior da porta do aparelho podem ter arestas vivas.
- ▶ Use luvas de proteção.

**Nota**

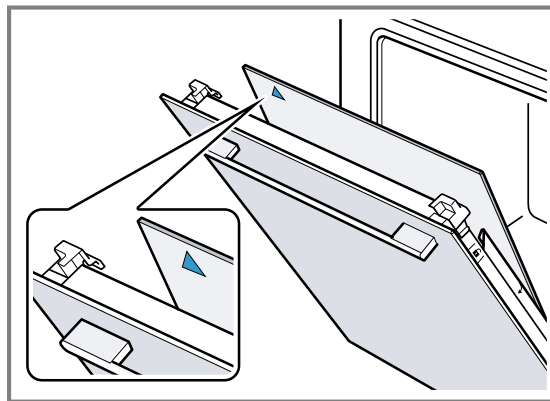
Consoante o tipo de aparelho, este tem

- régua de metal para fechar,
- ou dois vidros intermédios distintos.

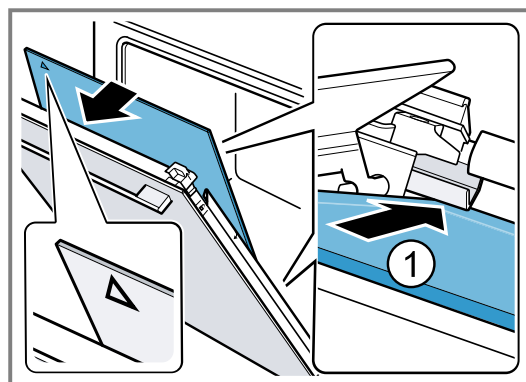
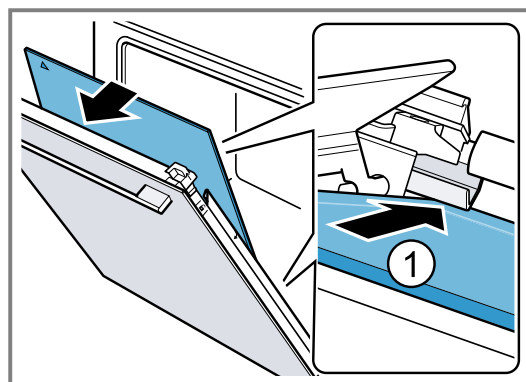
Os vidros intermédios estão identificados com um símbolo de triângulo.

Montar primeiro o vidro intermédio com um triângulo por preencher  $\triangle$ , em seguida, o vidro intermédio com um triângulo preenchido  $\blacktriangle$ .

Nos vidros intermédios, prestar atenção para que a seta se encontre em cima, à esquerda.

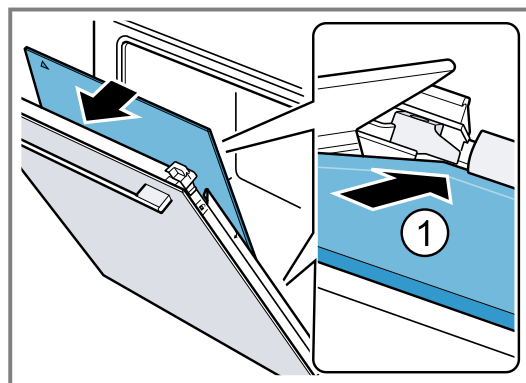


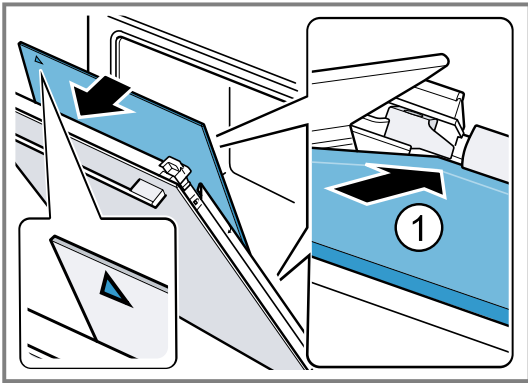
1. Insira o primeiro vidro intermédio no suporte inferior ① e encoste em cima.



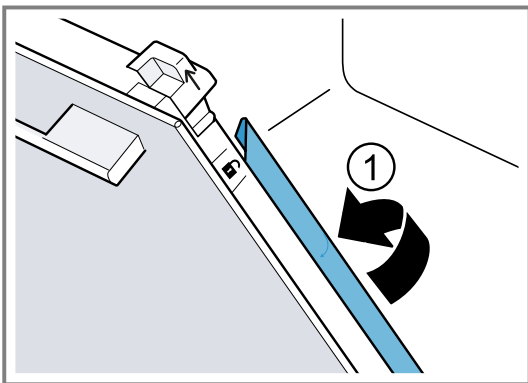
✓ O vidro intermédio posiciona-se automaticamente através do movimento rotativo do suporte distanciador.

2. Insira o segundo vidro intermédio no suporte central ① e coloque em cima.

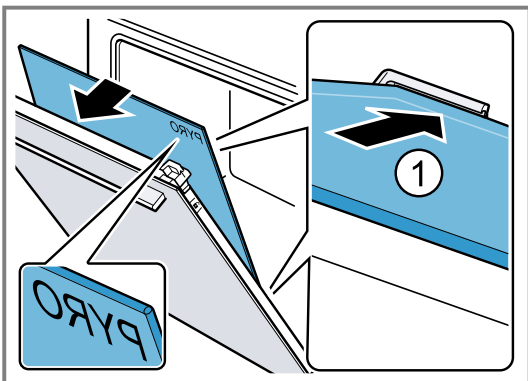




3. Consoante o tipo de aparelho, feche a régua de metal esquerda e direita. ①.

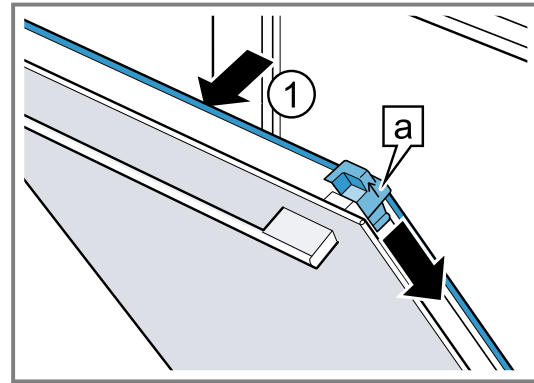


4. Insira o vidro interior em baixo no suporte ① e coloque em cima.

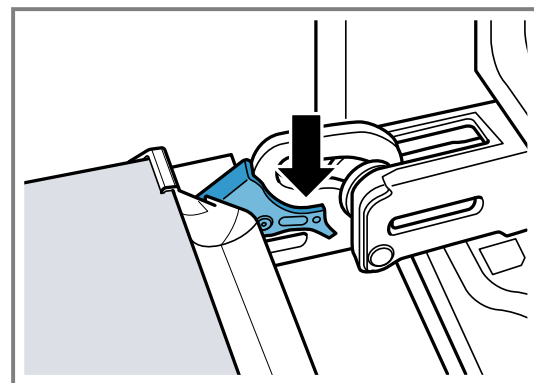


A inscrição "Pyro" deve estar legível em cima, como se vê na imagem.

5. Encaixe o vidro interior em cima ①. Pressione as barras deslizantes [a] para baixo no sentido da seta.



6. Abra completamente a porta do aparelho.  
7. Feche a patilha de bloqueio na dobradiça esquerda e direita



8. Fechar a porta do aparelho.

**Nota:** Só utilizar o interior do aparelho quando os vidros da porta estiverem corretamente montados.

## 19 Estruturas de suporte

Para limpar as estruturas de suporte e o interior do aparelho ou para trocar as estruturas de suporte, pode desengatá-las.

### 19.1 Desengatar estruturas de suporte

#### ⚠ AVISO – Risco de queimaduras!


As estruturas de suporte ficam muito quentes

- ▶ Nunca toque nas estruturas de suporte quentes.
- ▶ Deixe arrefecer sempre o aparelho.
- ▶ Mantenha as crianças afastadas.

1. Levante ligeiramente a estrutura de suporte à frente ① e desengate-a ②.



Avaria	Causa e resolução de problemas
O aparelho não aquece; dois pontos piscam no visor.	<p>O modo de demonstração está ativado.</p> <ol style="list-style-type: none"> <li>1. Desligue brevemente o aparelho da corrente, desligando e voltando a ligar o disjuntor no quadro elétrico.</li> <li>2. Desative o modo de demonstração no espaço de 5 minutos, alterando a regulação base <math>\epsilon</math> <math>d</math> para o valor <math>\bar{d}</math>.</li> </ol> <p>→ "Regulações base", Página 18</p>
O modo com ajuda de vapor não inicia.	<p>O depósito de água está vazio.</p> <ul style="list-style-type: none"> <li>▶ Encha o depósito de água.</li> </ul> <p>→ "Encher o depósito de água", Página 14</p>
A porta do aparelho não abre, no visor acende-se $\infty$ .	<p>O fecho de segurança para crianças tranca a porta do aparelho.</p> <ul style="list-style-type: none"> <li>▶ Desative o fecho de segurança para crianças com a tecla <math>\text{☒}</math>.</li> </ul> <p>→ "Fecho de segurança para crianças", Página 18</p>
A porta do aparelho não abre, no visor acende-se $\hat{u}$ .	<p>A função de limpeza tranca a porta do aparelho.</p> <ul style="list-style-type: none"> <li>▶ Deixe arrefecer o aparelho até <math>\hat{u}</math> se apagar no visor.</li> </ul> <p>→ "Pirólise", Página 21</p>
No visor acende-se $\infty$ e não é possível regular o aparelho.	<p>O fecho de segurança para crianças está ativado.</p> <ul style="list-style-type: none"> <li>▶ Desative o fecho de segurança para crianças com a tecla <math>\text{☒}</math>.</li> </ul> <p>→ "Fecho de segurança para crianças", Página 18</p>
No visor pisca $h$ e o aparelho não arranca.	<p>O interior do aparelho está demasiado quente para o funcionamento selecionado.</p> <ol style="list-style-type: none"> <li>1. Desligue o aparelho e deixe-o arrefecer.</li> <li>2. Volte a iniciar o funcionamento.</li> </ol>
No visor surge $F B$ .	<p>Foi alcançada a duração de funcionamento máxima. Para evitar um funcionamento contínuo inadvertido, o aparelho para automaticamente de aquecer após várias horas se as regulações se mantiverem inalteradas.</p> <ul style="list-style-type: none"> <li>▶ Desligue o aparelho.</li> </ul> <p>Se necessário, pode regular novamente.</p> <p><b>Dica:</b> Para que, no caso de tempos de confeção muito longos, o aparelho não se desligue inadvertidamente, regule um tempo de duração.</p> <p>→ "Funções de tempo", Página 12</p>
No visor surge uma mensagem com $E$ , p. ex., $E05-32$ .	<p>Avaria do sistema eletrónico</p> <ol style="list-style-type: none"> <li>1. Prima a tecla <math>\text{☉}</math>.</li> </ol> <ul style="list-style-type: none"> <li>▶ Se necessário, volte a acertar a hora.</li> </ul> <ul style="list-style-type: none"> <li>✓ Se a anomalia tiver sido única, a mensagem de erro apaga-se.</li> </ul> <ol style="list-style-type: none"> <li>2. Se a mensagem de erro voltar a aparecer, chame a Assistência Técnica. Indique a mensagem de erro exata e o n.º E do seu aparelho.</li> </ol> <p>→ "Assistência Técnica", Página 31</p>
No visor surge $E51-22$ .	<p>O sistema de vapor contém demasiada água. A água não pode ser bombeada novamente para o depósito de água.</p> <ol style="list-style-type: none"> <li>1. Esvazie o depósito de água e coloque o depósito de água vazio.</li> </ol> <p>→ "Esvaziar o depósito de água", Página 15</p> <ol style="list-style-type: none"> <li>2. Volte a acertar a hora.</li> </ol> <p>→ "Acertar a hora", Página 14</p> <ol style="list-style-type: none"> <li>3. Execute "Descalcificação interrompida" na totalidade.</li> </ol> <p>→ "Descalcificação interrompida", Página 24</p>
No visor acende-se $\text{☒}$ de forma permanente.	<p>O depósito de água está vazio.</p> <ul style="list-style-type: none"> <li>▶ Encha o depósito de água.</li> </ul> <p>→ "Encher o depósito de água", Página 14</p> <hr/> <p>O depósito de água não está bem inserido.</p> <ul style="list-style-type: none"> <li>▶ Insira totalmente o depósito de água.</li> </ul> <hr/> <p>O depósito de água apresenta uma fuga.</p> <ul style="list-style-type: none"> <li>▶ Encomende um depósito de água novo.</li> </ul> <hr/> <p>O sensor está avariado.</p> <ul style="list-style-type: none"> <li>▶ Contacte a .</li> </ul> <p>→ "Assistência Técnica", Página 31</p>
No visor acende-se $\text{☒}$ .	<p>O aparelho tem calcário.</p> <ul style="list-style-type: none"> <li>▶ Execute a descalcificação na totalidade.</li> </ul> <p>→ "Descalcificar", Página 23</p>

Avaria	Causa e resolução de problemas
No visor surge $\text{E}$ in.	A alimentação elétrica foi interrompida ou o aparelho foi desligado durante a descalcificação. ▶ Execute "Descalcificação interrompida" na totalidade. → "Descalcificação interrompida", Página 24
O aparelho zumba durante o funcionamento e depois de desligar.	A verificação de funcionamento da bomba gera um ruído de funcionamento. Nenhuma ação necessária.
Durante o funcionamento com ajuda de vapor sai vapor pelas ranhuras de ventilação.	O vapor sai por motivos físicos. ▶ Aguarde até cozinhar com a ajuda de vapor termine. Depois do fim da cozedura com a ajuda de vapor deixa de sair vapor após um breve período de tempo.
O resultado de cozedura não é satisfatório.	As regulações não foram adequadas. Os valores regulados, p. ex., temperatura ou tempo de duração, dependem da receita, da quantidade e dos alimentos. ▶ Da próxima vez, regule valores mais baixos ou mais altos. 
O resultado da função de limpeza não é satisfatório.	O interior do aparelho estava demasiado sujo. ▶ Remova sujidades grosseiras do interior do aparelho antes de executar a função de limpeza. ▶ Preste atenção à limpeza e conservação do seu aparelho. → "Limpeza e manutenção", Página 19

## 20.2 Substituir a lâmpada do forno

Se a iluminação no interior do aparelho se fundir, substitua a lâmpada do forno.

**Nota:** Lâmpadas de halogéneo de 230 V, 40 - 43 watts, resistentes ao calor, podem ser adquiridas junto da assistência técnica ou no comércio especializado. Utilize apenas estas lâmpadas. Segure lâmpadas de halogéneo novas apenas com um pano limpo e seco. Desta forma, prolonga-se a vida útil da lâmpada.

### ⚠ AVISO – Risco de queimaduras!

Durante a utilização, o aparelho e as peças que podem ser tocadas ficam quentes.

- ▶ Recomenda-se que tenha cuidado, para evitar tocar em elementos de aquecimento.
- ▶ Crianças novas, com menos de 8 anos, têm de ser mantidas afastadas.

### ⚠ AVISO – Risco de choque elétrico!

Ao substituir a lâmpada, os contactos do casquilho da lâmpada estão sob tensão.

- ▶ Antes de substituir a lâmpada é necessário garantir que o aparelho está desligado, de modo a evitar um possível choque elétrico.
- ▶ Além disso, retire a ficha da tomada ou desligue o disjuntor no quadro eléctrico.

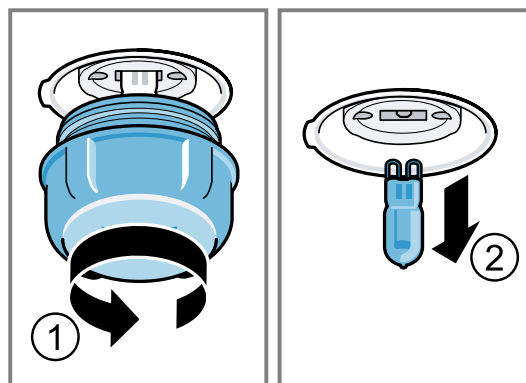
### ⚠ AVISO – Risco de ferimentos!

A tampa de vidro poderá já estar partida devido ao influências externas ou partir ao montar ou desmontar devido a pressão excessiva.

- ▶ Cuidado ao montar ou desmontar a tampa de vidro.
- ▶ Use luvas ou pano da loiça.

## Requisitos

- O aparelho está desligado da corrente elétrica.
  - O interior do aparelho está arrefecido.
  - Está disponível lâmpada de halogéneo nova para substituição.
1. Para evitar danos, coloque um pano da loiça no interior do aparelho.
  2. Retire a tampa de vidro, rodando-a para a esquerda ①.
  3. Puxe a lâmpada de halogéneo para fora, sem a rodar ②.



4. Insira a nova lâmpada de halogéneo e pressione-a com firmeza no suporte. Preste atenção à posição dos pinos.
5. Conforme o tipo de aparelho, a tampa de vidro está equipada com um anel de vedação. Coloque o anel de vedação.
6. Enrosque a tampa de vidro.
7. Retire o pano da loiça do interior do aparelho.
8. Ligue o aparelho à rede elétrica.

## 21 Eliminação

### 21.1 Eliminar o aparelho usado

Através duma eliminação compatível com o meio ambiente, podem ser reutilizadas matérias-primas valiosas.

1. Desligar a ficha de rede do cabo elétrico.
2. Cortar o cabo elétrico.
3. Elimine o aparelho de forma ecológica.  
Para obter mais informações sobre os procedimentos atuais de eliminação, contacte o seu Agente Especializado ou os Serviços Municipais da sua zona.



Este aparelho está marcado em conformidade com a Directiva 2012/19/UE relativa aos resíduos de equipamentos eléctricos e electrónicos (waste electrical and electronic equipment - WEEE). A directiva estabelece o quadro para a criação de um sistema de recolha e valorização dos equipamentos usados válido em todos os Estados Membros da União Europeia.

## 22 Assistência Técnica

Pode adquirir peças de substituição originais relevantes para o funcionamento em conformidade com o regulamento relativo aos requisitos de conceção ecológica junto da nossa Assistência Técnica para um tempo de duração de, pelo menos, 10 anos a partir da colocação do seu aparelho no mercado dentro do Espaço Económico Europeu.

Além disso, na nossa Assistência Técnica pode ainda obter outras peças sobresselentes originais relevantes para o funcionamento e armazenáveis, até 15 anos a partir da colocação do seu aparelho no mercado.

Para mais informações deve contactar a nossa Assistência Técnica.

Pode obter informações detalhadas sobre a duração e as condições de garantia no seu país junto do nosso serviço de apoio ao consumidor, do comerciante ou na nossa página web, por meio do código QR no documento em anexo referente aos contactos de serviço e condições de garantia.

Pode encontrar os dados de contacto do serviço de apoio ao consumidor por meio do código QR no documento em anexo referente aos contactos de serviço condições de garantia ou na nossa página Web.

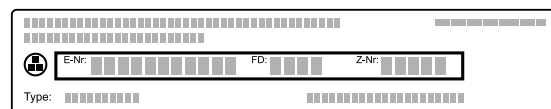
Este produto dispõe de luzes da classe de eficiência energética G.

Encontra informações de acordo com o Regulamento (EU) 65/2014, (EU) 66/2014 e (EU) 2023/826online em [www.bosch-home.com](http://www.bosch-home.com), na página do produto e na página de serviço do seu aparelho no manual de instruções e documentos adicionais.

### 22.1 Número do produto (E-Nr.) e número de fabrico (FD)

Se contactar os serviços técnicos, necessitará do número do produto (E-Nr.) e do número de fabrico (FD) que se encontram na placa de características do aparelho.

Encontra a placa de características com os números quando abre a porta do aparelho.



Aponte os dados para ter sempre à mão os dados do seu aparelho e o número de telefone da Assistência Técnica.

## 23 Como obter bons resultados

Encontrará aqui as regulações adequadas, bem como os melhores acessórios e recipientes, para diferentes refeições. Adaptámos as recomendações na perfeição ao seu aparelho.

### 23.1 Indicações de preparação gerais

Respeite estas informações ao preparar todas as refeições.

- A temperatura e o tempo de duração dependem da quantidade e da receita. Por esse motivo, são indicadas zonas de regulação. Comece por experimentar os valores mais baixos.
- Os valores de regulação são aplicáveis à introdução da refeição no interior frio do aparelho. Caso pretenda, mesmo assim, efetuar o pré-aquecimento, insira o acessório no interior do aparelho apenas após o pré-aquecimento.

- Retire do interior do aparelho os acessórios de que não necessita.

#### ATENÇÃO

Alimentos ácidos podem danificar a grelha

- ▶ Não ponha alimentos ácidos, como fruta ou alimentos para grelhar condimentados com uma marinada ácida, diretamente em cima da grelha.

#### Informação para pessoas alérgicas ao níquel

Pequenas quantidades de níquel podem, em casos raros, passar para os alimentos.

Poderá adquirir acessórios adequados junto do serviço de apoio ao consumidor, no comércio especializado ou através da Internet.

→ "Outros acessórios", Página 10

## 23.2 Indicações sobre a cozedura

Durante a cozedura, utilize os níveis de inserção indicados.

Coza num só nível	Nível
bolos altos ou forma sobre a grelha	2
bolos rasos ou no tabuleiro	3

Cozer em dois níveis	Nível
tabuleiro universal	3
Tabuleiro	1

Formas sobre a grelha:	Nível
primeira grelha	3
segunda grelha	1

Cozer em três níveis	Altitude
Tabuleiro	5
Tabuleiro universal	3
Tabuleiro	1

### Notas

- Para cozer em vários níveis, utilize o ar quente circulante. Bolos inseridos ao mesmo tempo não ficam necessariamente prontos ao mesmo tempo.
- Coloque as formas lado a lado ou sobrepostas alternadamente no interior do aparelho.
- Para um resultado de cozedura ideal, recomendamos a utilização de formas escuras de metal.
- Cozer com auxílio de vapor só é possível num nível.

## 23.3 Recomendações para assar e grelhar

Os valores de regulação são aplicáveis à introdução de aves, carne ou peixe acabados de sair do frigorífico, sem recheio e prontos a assar no interior frio do aparelho.

- Quanto maior for uma ave, carne ou peixe, tanto mais baixa é a temperatura e, em consequência, tanto maior o tempo de cozedura.
- Vire aves, carne e peixe após aprox. 1/2 a 2/3 do tempo indicado.
- Ao virar aves, certifique-se de que, primeiro, o lado do peito ou da pele fica virado para baixo.

### Assar e estufar com auxílio de vapor

- No caso de refeições com auxílio de vapor e tempo de duração longo, o depósito de água pode ficar vazio. Se necessário, encha o depósito de água.
- Não necessita de virar o assado ou o peixe.

## Assar e grelhar na grelha

Assar na grelha é especialmente adequado para aves grandes ou várias peças em simultâneo

- Consoante o tamanho e o tipo do assado, deitar até 1/2 litro de água no tabuleiro universal. Pode preparar um molho a partir do suco recolhido produzido pelo assado. Além disso, é produzido menos fumo e o interior do aparelho suja-se menos.
- Mantenha a porta do aparelho fechada com o grelhador em funcionamento. Nunca grelhe com a porta do aparelho aberta.
- Coloque os alimentos a grelhar sobre a grelha. Colocar adicionalmente o tabuleiro universal com a charradura virada para a porta do aparelho, pelo menos um nível mais abaixo. Deste modo são recolhidos os pingos de gordura.

## Assados em recipientes

A preparação em recipientes fechados deixa o interior do aparelho mais limpo.

Respeite as indicações do fabricante do recipiente para assados. O mais adequado são recipientes em vidro.

### Recipiente aberto

- Utilize uma assadeira alta.
- Coloque o recipiente sobre a grelha.
- Se não tiver um recipiente adequado, utilize o tabuleiro universal.

### Recipiente fechado

- Coloque o recipiente sobre a grelha.
- A carne, as aves ou o peixe também podem ficar estaladiços se cozinhados numa assadeira fechada. Utilize, para o efeito, uma assadeira com tampa de vidro. Regule uma temperatura mais alta.

### ⚠ AVISO – Risco de ferimentos!

Quando se coloca um recipiente de vidro quente sobre uma base fria ou húmida, o vidro pode quebrar.

- Colocar os recipientes de vidro quentes sobre uma base seca.

### ⚠ AVISO – Risco de escaldadura!

Ao abrir a tampa depois de cozinhar, pode sair vapor muito quente. Dependendo da temperatura, o vapor pode não ser visível.

- Levante a tampa de modo a que o vapor quente possa sair para o outro lado.
- Mantenha as crianças afastadas.

## 23.4 Seleção de alimentos

Recomendações de regulação para um grande número de refeições, ordenadas por categorias de refeições.

## Recomendações de regulação para diferentes refeições

Alimento	Acessório/recipiente	Nível	Tipo de aquecimento	Temperatura em °C / Potência do grelhador	Tempo de duração em min
Bolo de massa batida, simples	Forma de coroa ou Forma de bolo inglês	2	☐	150-170	50-70
Bolo de massa batida, simples	Forma de coroa	2	☒	150-160	70-90

Alimento	Acessório/recipiente	Nível	Tipo de aquecimento	Temperatura em °C / Potência do grelhador	Tempo de duração em min
	ou Forma de bolo inglês				
Bolo de massa batida, fino (em forma de bolo inglês)	Forma de coroa ou Forma de bolo inglês	2		150-170	60-80
Bolo de massa batida, 2 níveis	Forma de coroa ou Forma de bolo inglês	3+1		140-150	70-85
Tarte de fruta ou queijo fresco batido com base de massa quebrada	Forma de mola Ø 26 cm	2		170-190	55-80
Bolo lêvedo em forma de mola	Forma de mola Ø 28 cm	2		160-170	25-35
Bolo 4 quartos, 6 ovos	Forma de mola Ø 28 cm	2	<b>1.</b> <b>2.</b>	150-160	<b>1.</b> 15 <b>2.</b> 25-30
Torta enrolada	tabuleiro universal	3		170-180	15-20
Bolo de massa quebrada com cobertura húmida	tabuleiro universal	2		160-180	55-95
Bolo de massa lêveda com cobertura húmida	tabuleiro universal	3		180-200	30-55
Queques	Tabuleiro para queques	2		170-190	20-40
Bolos lêvedos pequenos	tabuleiro universal	3		160-170	20-30
Bolos lêvedos pequenos	tabuleiro universal	3		160-170	25-45
Bolachas	tabuleiro universal	3		140-160	15-25
Bolachas, 2 níveis	tabuleiro universal + Tabuleiro	3+1		140-160	15-25
Bolachas, 3 níveis	tabuleiro universal + 2x Tabuleiro	5+3+1		140-160	15-25
Suspiros	tabuleiro universal	3		80-90 <sup>1</sup>	120-150
Pão, 1000 g (em forma de bolo inglês e sem forma)	tabuleiro universal ou Forma de bolo inglês	2	<b>1.</b> <b>2.</b>	<b>1.</b> 210-220 <b>2.</b> 180-190	<b>1.</b> 15 <b>2.</b> 35-50
Pizza, fresca - no tabuleiro	tabuleiro universal	3		180-200	20-30
Pizza, fresca, base de massa fina, em forma para pizza	Tabuleiro de pizza	2		250-270 <sup>1</sup>	8-13
Quiche	Forma de tarte ou Chapa preta	2		190-210	25-35
"Börek"	tabuleiro universal	1		180-200	40-50
Soufflé, salgado, ingredientes cozinhados	Forma para gratinados	2		150-170	40-45
Frango, 1,3 kg, sem recheio	Recipiente aberto	2		200-220	50-60
Pedaços de frango, 250 g cada	Recipiente aberto	2		210-220	30-40
Ganso, sem recheio, 3 kg	Grelha	2	<b>1.</b> <b>2.</b> <b>3.</b>	<b>1.</b> 140-150 <b>2.</b> 140-150 <b>3.</b> 180-190	<b>1.</b> 30-40 <b>2.</b> 70-80 <b>3.</b> 40-50
Lombo de porco, magro, 1 kg	Forma de vidro rasa	2		180	90-120

<sup>1</sup> Pré-aqueça o aparelho.

Alimento	Acessório/recipiente	Nível	Tipo de aquecimento	Temperatura em °C / Potência do grelhador	Tempo de duração em min
Carne de porco assada sem cou-rato, p. ex., cachaço, 1,5 kg	Recipiente aberto	2		160-170	130-150
Carne de porco assada sem cou-rato, p. ex., cachaço, 1,5 kg	Recipiente aberto	2		190-200	120-150
Lombo de vaca, no ponto, 1 kg <sup>1</sup>	tabuleiro universal + Grelha	3		210-220	40-50 <sup>2</sup>
Carne de vaca estufada, 1,5 kg <sup>3</sup>	Recipiente fechado	2		200-220	130-150
Rosbife, no ponto, 1,5 kg	Recipiente aberto	2		180-200	50-60
Hambúrguer, 3-4 cm de altura <sup>4</sup>	Grelha	4		3	25-30 <sup>5</sup>
Perna de borrego sem osso, no ponto, 1,0 kg	Recipiente aberto	2		170-180	65-75
Peixe, grelhado, inteiro 300 g, p. ex., truta <sup>1</sup>	Grelha	2		160-180	20-30
Peixe, assado, inteiro 300 g, p. ex., truta	tabuleiro universal	2		170-180	20-30
Peixe, estufado, inteiro 300 g, p. ex., truta	Recipiente fechado	2		170-190	30-40
Peixe, estufado, inteiro 1,5 kg, p. ex., salmão	Recipiente fechado	2		180-200	55-65

## Sobremesa

### Preparar iogurte

1. Retire os acessórios e as estruturas de suporte do interior do aparelho.
2. Deitar a massa de iogurte previamente preparada em recipientes pequenos, p. ex., em taças ou pequenos copos.

3. Cubra os recipientes com película, p. ex. com película aderente.
4. Coloque os recipientes na base do aparelho.
5. Regule o aparelho em conformidade com a recomendação de regulação.
6. Após a preparação, deixe o iogurte repousar no frigorífico.

### Recomendações de regulação para sobremesas

Alimento	Acessório/recipiente	Nível	Tipo de aquecimento	Temperatura em °C	Tempo de duração em min
iogurte	Formas para porções individuais	Base do aparelho		40-45	8-9 h

## 23.5 Modos de preparação especiais e outras aplicações

Informações e recomendações de regulação para modos de preparação especiais e outras aplicações, p. ex., estufar lentamente.

### Air Fry

Cozinhe os alimentos estaladiços e com pouca gordura através de Air Fry. Air Fry é particularmente adequado para alimentos que habitualmente frita em óleo.

### Indicações de preparação referentes a Air Fry

Respeite estas informações se preparar refeições com Air Fry.

- A preparação com Air Fry só é possível num só nível.
- Alcança o resultado mais estaladiço com a chapa esmaltada Air-Fry. A superfície perfurada permite uma circulação particularmente boa do ar em torno dos alimentos. Se a chapa Air Fry não estiver incluída de origem com o aparelho, receberá a chapa Air Fry como acessório especial.
- Não pré-aqueça o forno.
- Não utilize papel vegetal. O ar tem de circular no interior do aparelho.

<sup>1</sup> Inserir o tabuleiro universal por baixo da grelha.

<sup>2</sup> Virar os alimentos após 1/2 - 2/3 do tempo total.

<sup>3</sup> No início, adicionar líquido no recipiente, a peça para assar deve ficar pelo menos 2/3 dentro do líquido

<sup>4</sup> Introduzir o tabuleiro universal por baixo, no nível 2.

<sup>5</sup> Vire os alimentos após 2/3 do tempo total.

- Não descongele alimentos ultracongelados.
- Cobrir o chapa Air Fry uniformemente com os alimentos. Se possível, disponha os alimentos no acessório numa só camada.
- Insira o acessório no interior do aparelho à altura do nível 3. Quando usar o chapa Air Fry, pode inserir um tabuleiro universal no nível 1 para proteção contra sujidade.

- Após metade do tempo de cozedura, vire os alimentos. No caso de quantidades maiores, vire os alimentos 2 vezes.

**Dica:** Tempere os alimentos com sal só depois de os cozer. Isto faz com que os alimentos fiquem mais estaladiços.

Legumes panados também são adequam à preparação com Air Fry. Para poupar gordura, pulverizar o panado com um pulverizador com óleo. O resultado é uma crosta mais estaladiça com pouca gordura.

### Recomendações de regulação para Air Fry

Alimento	Acessório/recipiente	Nível	Tipo de aquecimento	Temperatura em °C	Tempo de duração em min
Batatas fritas, congeladas	Tabuleiro Air Fry	3		170-190	20-25
Batatas, recheadas, congeladas	Tabuleiro Air Fry	3		170-190	20-25
Batatas salteadas, congeladas	Tabuleiro Air Fry	3		170-190	20-25
Barrinhas de frango, nuggets, congelados	Tabuleiro Air Fry	3		170-190	10-15
Barrinhas de peixe, congeladas	Tabuleiro Air Fry	3		170-190	15-20
Brócolos, panados	Tabuleiro Air Fry	3		170-190	15-25

### Aquecer

Aqueça os alimentos de forma cuidadosa com adição de vapor. Os alimentos ficam com um sabor e aspeto, como se tivessem sido acabados de preparar.

**Dica:** A regeneração de refeições ou pizzas é possível neste aparelho com ajuda do respetivo programa automático.

→ "Tabela de programas", Página 16

### Indicações de preparação para regenerar

- Utilize recipientes abertos, resistentes ao calor e adequados para vapor.
- Utilize um recipiente plano e largo. Recipientes frios prolongam a regeneração.
- Coloque o recipiente sobre a grelha.
- Coloque os alimentos que não preparar no recipiente, diretamente sobre a grelha no nível 2.
- Não tape os pratos.
- Durante a regeneração, não abra a porta do aparelho, caso contrário, escapa muito vapor.
- Após a regeneração, limpe o interior do aparelho e a calha até ficarem secos.

## 23.6 Refeições de teste

As informações nesta secção orientam-se por institutos de ensaio, para facilitar a verificação do aparelho de acordo com a norma EN 60350-1.

### Recomendações de regulação para cozer

Alimento	Acessório/recipiente	Nível	Tipo de aquecimento	Temperatura em °C	Tempo de duração em min
Biscoitos	tabuleiro universal	3		140-150 <sup>1</sup>	25-35
Biscoitos	tabuleiro universal	3		140 <sup>1</sup>	28-38

<sup>1</sup> Pré-aquecer o aparelho durante 5 minutos. Não utilizar a função Aquecimento rápido.

Alimento	Acessório/recipiente	Nível	Tipo de aquecimento	Temperatura em °C	Tempo de duração em min
Biscoitos, 2 níveis	tabuleiro universal + Tabuleiro	3+1		140 <sup>1</sup>	30-40
Biscoitos, 3 níveis	tabuleiro universal + 2x Tabuleiro	5+3+1		130-140 <sup>1</sup>	35-55
Small Cakes	tabuleiro universal	3		150 <sup>1</sup>	25-35
Small Cakes	tabuleiro universal	3		150 <sup>1</sup>	20-30
Small Cakes	tabuleiro universal	3		170	20-30
Small Cakes, 2 níveis	tabuleiro universal + Tabuleiro	3+1		150 <sup>1</sup>	25-35
Small Cakes, 3 níveis	tabuleiro universal + 2x Tabuleiro	5+3+1		140 <sup>1</sup>	30-40
Pão-de-ló de água	Forma de mola Ø 26 cm	2		160-170 <sup>2</sup>	25-35
Pão-de-ló de água	Forma de mola Ø 26 cm	2	<b>1.</b> <b>2.</b>	150-160	<b>1.</b> 10 <b>2.</b> 20-25
Pão-de-ló de água	Forma de mola Ø 26 cm	2		160-170	30-40
Pão-de-ló de água, 2 níveis	Forma de mola Ø 26 cm	3+1		150-160 <sup>2</sup>	35-50
Apple Pie, 2 unidades	2x Forma de mola Ø 20 cm	2		180-190	75-90

## Grelhar

### Recomendações de regulação para grelhar

Alimento	Acessório/recipiente	Nível	Tipo de aquecimento	Temperatura em °C / Potência do grelhador	Tempo de duração em min
Dourar tostas	Grelha	5		3 <sup>3</sup>	5-6

<sup>1</sup> Pré-aquecer o aparelho durante 5 minutos. Não utilizar a função Aquecimento rápido.

<sup>2</sup> Pré-aquecer o aparelho. Não utilizar a função Aquecimento rápido.

<sup>3</sup> Não faça pré-aquecimento do aparelho.

## 24 Instruções de montagem


Respeite estas informações durante a instalação do aparelho.

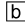


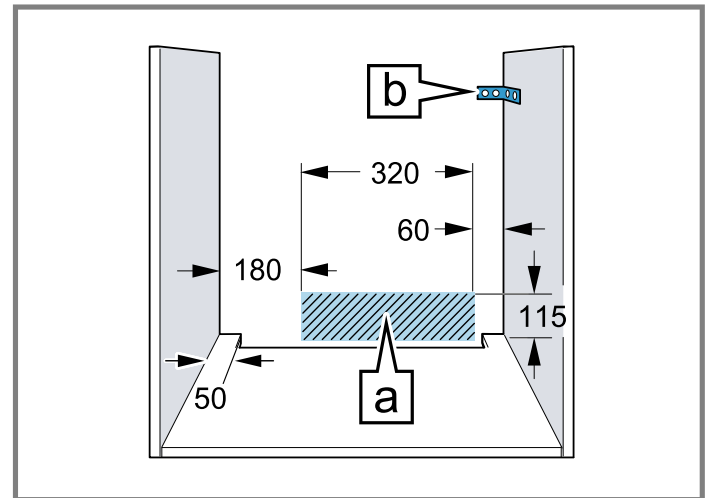
mm

### 24.1 Instruções gerais de montagem

Tenha em consideração estas indicações antes de começar com a montagem do aparelho.

- Apenas uma montagem profissional de acordo com estas instruções de montagem garante uma utilização segura. Os danos causados por uma montagem inadequada são da responsabilidade do instalador.
- Examine o aparelho depois de o desembalar. Se forem detetados danos de transporte, não ligue o aparelho.
- Remova a embalagem e as películas auto-colantes do interior do aparelho e da porta antes da colocação em funcionamento.
- Observe as fichas de montagem para a instalação de acessórios.
- Os móveis de embutir têm de ser resistentes a temperaturas até 95 °C e as frentes dos móveis adjacentes até 70 °C.
- Não monte o aparelho atrás de uma porta decorativa ou porta de móvel. Há risco de aquecimento excessivo.
- Realize os trabalhos de recorte no móvel antes da colocação do aparelho. Remover as aparas. A função dos componentes eléctricos pode ser prejudicada.
- A instalação do aparelho é permitida para uma altura inferior a 850 mm acima do solo.
- Coloque o aparelho sobre uma superfície horizontal.
- A tomada de ligação do aparelho deve situar-se na zona sombreada  ou fora da zona de montagem.

Os móveis que não se encontrem fixos devem ser fixados à parede com um esquadro  disponível no comércio.



- Para evitar ferimentos por corte devem ser utilizadas luvas de proteção. As peças que ficam acessíveis durante a montagem podem ter arestas afiadas.
- Medidas indicadas nas figuras em mm.

#### ⚠ AVISO – Risco de choque eléctrico!

Após a instalação do aparelho, as aberturas na parede traseira do aparelho não podem estar acessíveis a crianças, nem mesmo através das gavetas e frigoríficos situados por baixo. Isso deve ser garantido através da montagem. No caso de uma ilha é necessário uma parede traseira fechada.

#### ⚠ AVISO – Risco de incêndio!

A utilização de extensões do cabo de alimentação e de adaptadores não homologados é perigosa.

- ▶ Não utilize cabos de extensão ou tomadas múltiplas.
- ▶ Utilize exclusivamente adaptadores e cabos eléctricos homologados pelo fabricante.
- ▶ Se o cabo eléctrico for demasiado curto e não estiver disponível um cabo eléctrico mais comprido, contacte um especialista em electricidade para adaptar a instalação doméstica.

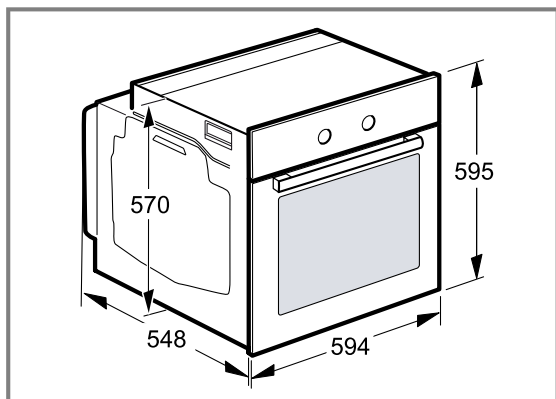
#### ATENÇÃO

Transportar o aparelho pela pega da porta pode partir a pega. A pega da porta não suporta o peso do aparelho.

- ▶ Não transporte nem segure o aparelho pela pega da porta.

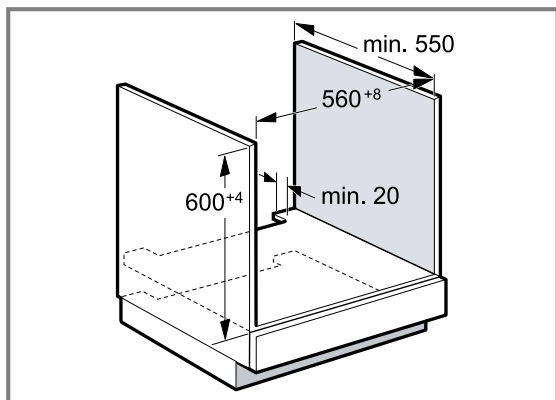
## 24.2 Medidas do aparelho

Aqui encontra as medidas do aparelho.



## 24.3 Montagem por baixo de uma bancada de trabalho

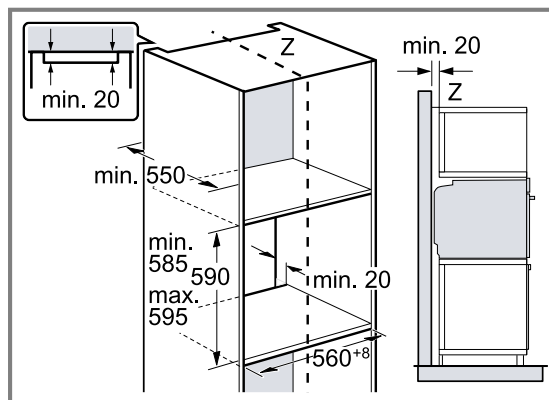
Respeite as medidas e as instruções de montagem ao montar por baixo de uma bancada de trabalho.



- Para a ventilação do aparelho, o fundo falso deve apresentar um recorte para ventilação.
- Em combinação com placas de indução, o espaço entre a bancada e o aparelho não pode ser vedado com réguas adicionais.
- A bancada tem de ser fixada no móvel de embutir.
- Respeite as instruções de montagem eventualmente existentes da placa de cozinhar.
- Deve respeitar instruções de montagem nacionais divergentes da placa de cozinhar.
- Respeitar uma profundidade da bancada de no mín. 600 mm.
- Ao efetuar a montagem por baixo da placa a gás é necessário prestar atenção para que o aparelho não entre em contacto com a ligação de gás da placa a gás.
- Se necessário, chame um técnico do concessionário para a instalação de gás.

## 24.4 Montagem num armário vertical

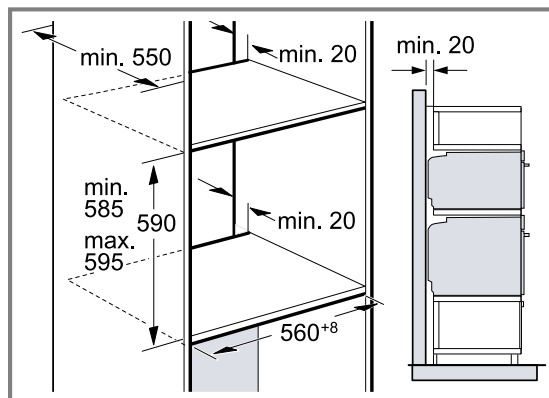
Respeite as medidas e as instruções de montagem ao montar no armário vertical.



- Para a ventilação do aparelho, os fundos falso devem apresentar um recorte para ventilação.
- Monte o aparelho a uma altura máxima que permita retirar os acessórios sem problemas.

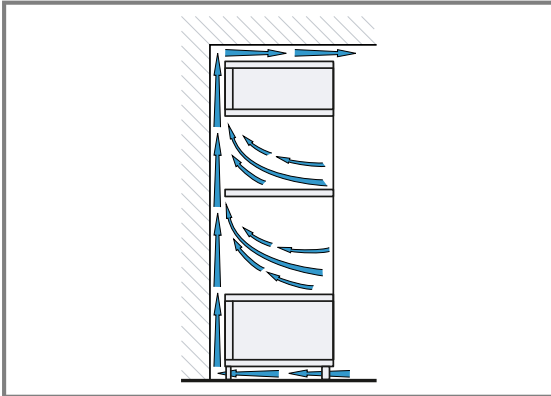
## 24.5 Montagem de dois aparelhos sobrepostos

O seu aparelho também pode ser montado por cima ou por baixo de outro aparelho. Respeite as medidas e as instruções de montagem ao montar em posição sobreposta.



- Para a ventilação dos aparelhos, os fundos falso devem apresentar um recorte para ventilação.
- Para garantir uma ventilação suficiente de ambos os aparelhos é necessária uma abertura de ventilação de no mín. 200 cm<sup>2</sup> na área do rodapé. Para o efeito, corte o rodapé ou aplique uma grelha de ventilação.

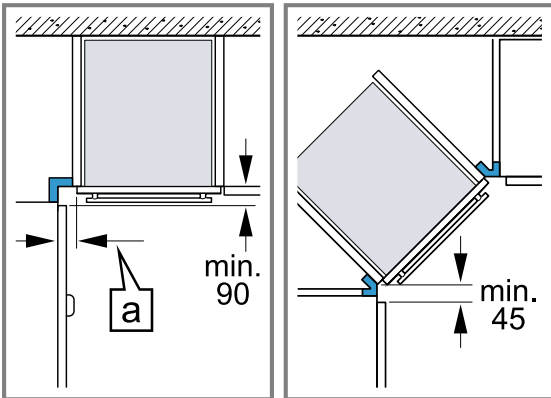
- É necessário garantir uma renovação do ar de acordo com o desenho.



- Monte os aparelhos a uma altura máxima que permita retirar os acessórios sem problemas.

## 24.6 Montagem de canto

Respeite as medidas e as instruções de montagem ao efetuar montagens de canto.



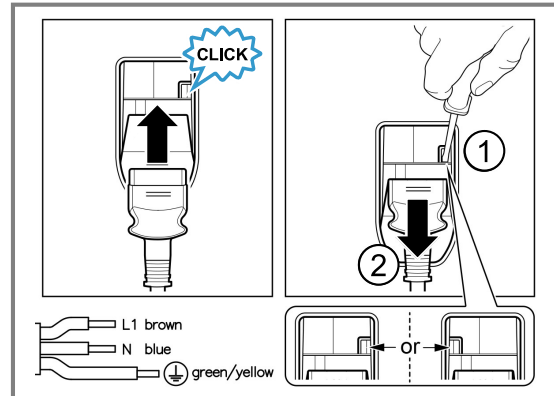
- De modo a conseguir abrir a porta do aparelho, respeite as medidas mínimas ao efetuar a montagem de canto. A medida  $\boxed{a}$  depende da espessura da frente do móvel e do puxador.

## 24.7 Ligação elétrica

Para poder efetuar a ligação elétrica do aparelho em segurança, respeite estas indicações.

- O aparelho corresponde à classe de proteção I e apenas pode ser operado com ligação de condutor de proteção.
- A proteção tem de ser garantida de acordo com a indicação de potência presente na placa de características e com as normas locais.
- O aparelho tem de estar desligado da corrente durante a realização de qualquer trabalho de montagem.
- O aparelho só pode ser ligado com o cabo de ligação fornecido.
- O cabo de ligação tem de ser encaixado na parte de trás do aparelho, até ser audível um clique. No servi-

ço de apoio ao consumidor pode adquirir um cabo de ligação de 3 m de comprimento.



- O cabo de ligação apenas pode ser substituído por um cabo original. Este pode ser adquirido no serviço de apoio ao consumidor.
- A proteção contra contacto acidental tem de estar garantida através da montagem.

## Ligar o aparelho eletricamente com ficha de contacto de proteção

**Nota:** O aparelho deve ser ligado apenas a uma tomada de contacto de segurança instalada em conformidade com as normas.

- ▶ Introduzir a ficha na tomada de contacto de segurança.
- Se o aparelho for encastrado, a ficha do cabo tem de ser facilmente acessível ou se não for possível um acesso fácil, é tem de estar montado na instalação elétrica fixa um dispositivo de seccionamento em conformidade com as regras de instalação.

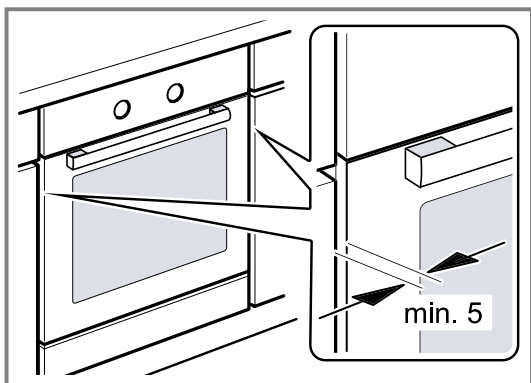
## Ligação elétrica do aparelho sem ficha de contacto de proteção

**Nota:** O aparelho apenas pode ser ligado por técnicos concessionados. A garantia cessa em caso de danos provocados por uma ligação incorreta. Na instalação elétrica fixa tem de estar montado um dispositivo de seccionamento em conformidade com as regras de instalação.

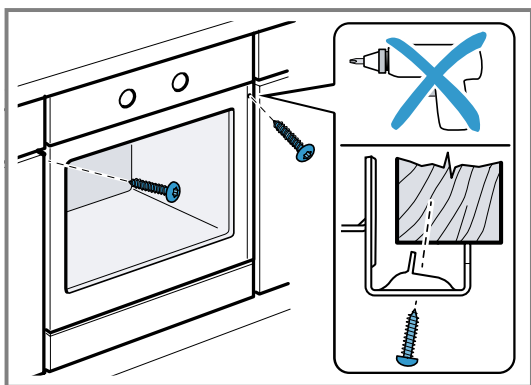
1. Identificar os condutores de fase e neutro ("zero") da tomada de ligação.  
O aparelho poderá sofrer danos se a ligação for efetuada incorretamente.
2. Ligue de acordo com o esquema de ligações. Tensão, ver placa de características.
3. Ligue os fios do cabo de ligação elétrica respeitando as cores:
  - ▶ verde/amarelo = condutor de proteção  $\oplus$
  - ▶ azul = condutor neutro ("zero")
  - ▶ castanho = fase (condutor externo)

## 24.8 Montar o aparelho

1. Insira totalmente o aparelho e centre-o.



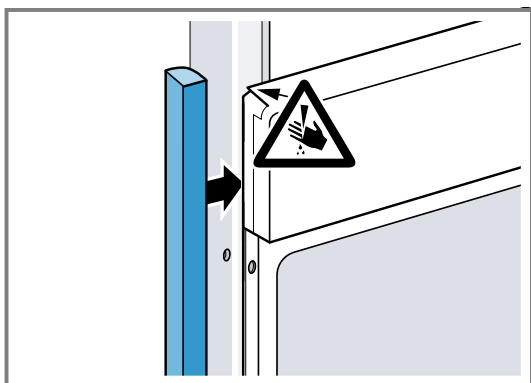
2. Aparafuse o aparelho.



**Nota:** O espaço entre a bancada e o aparelho não pode ser vedado com réguas adicionais. Nas paredes laterais do armário transformável não podem ser colocadas réguas de proteção térmica.

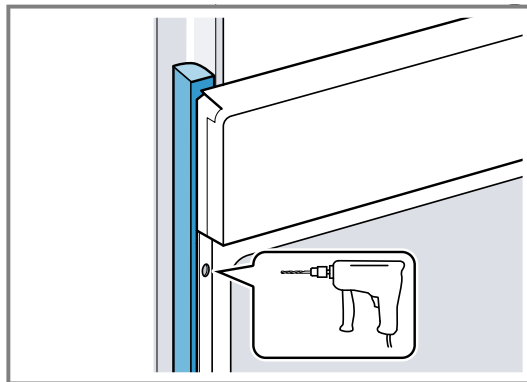
## 24.9 Em cozinhas sem puxadores com puxador tipo friso vertical:

1. Aplicar de ambos os lados uma peça de enchimento adequada para cobrir possíveis arestas afiadas e assegurar uma montagem segura.

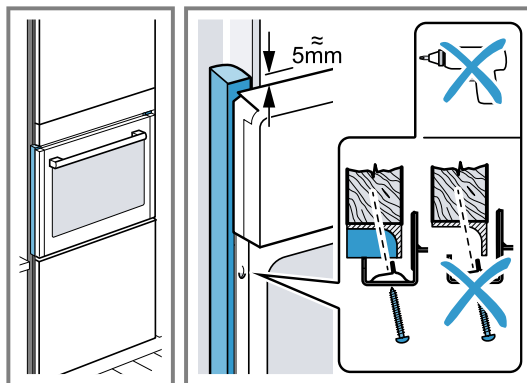


2. Fixar a peça de enchimento no móvel.

3. Furar previamente a peça de enchimento e o móvel, de modo a estabelecer uma união roscada.



4. Fixar o aparelho com um parafuso adequado.



## 24.10 Desmontar o aparelho

1. Desligue o aparelho da corrente.
2. Desaperte os parafusos de fixação.
3. Levante ligeiramente o aparelho e retire-o completamente para fora.









# Muito obrigado por ter comprado um eletrodoméstico Bosch!

Registe agora o seu novo aparelho em MyBosch e beneficie diretamente de:

- **Recomendações técnicas e dicas para o seu aparelho**
- **Opções para o prolongamento da garantia**
- **Descontos para acessórios e peças sobresselentes**
- **Manual de utilizador digital e todos os dados do aparelho à mão**
- **Acesso fácil à assistência técnica de eletrodomésticos Bosch**

Registo simples e gratuito – também para dispositivos móveis:

**[www.bosch-home.com/welcome](http://www.bosch-home.com/welcome)**



## Necessita de ajuda? Aqui encontra o que procura.

Aconselhamento especializado sobre os seus Bosch eletrodomésticos, ajuda no caso de problemas ou uma reparação por especialistas Bosch.

Descubra tudo sobre as inúmeras possibilidades de como a Bosch o pode apoiar:

**[www.bosch-home.com/service](http://www.bosch-home.com/service)**

Os dados de contacto de todos os países estão indicados na lista de assistência técnica fornecida.

### **BSH Hausgeräte GmbH**

Carl-Wery-Straße 34  
81739 München, GERMANY  
[www.bosch-home.com](http://www.bosch-home.com)

A Bosch Company



**9001936078** (060102) REG25

pt