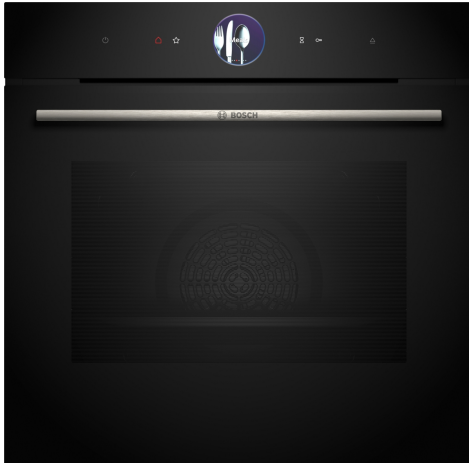


## Serie 8, Forno integrável com função vapor, 60 x 60 cm, Preto HRG7361B1



## O forno integrável com adição de vapor, anel de controlo digital e TFT-Touchdisplay, receitas através da função Assist e conectável através do Home Connect.

- **TFT-Touchdisplay Plus:** controlo com um inovador anel de controlo digital e um ecrã TFT tátil ampliado.
- **Função AddedSteam:** os alimentos ficam suculentos por dentro, estaladiços por fora.
- **Função Assist:** define automaticamente o tipo de aquecimento, a temperatura e o tempo ideais para uma ampla variedade de pratos.
- **Desligar automático:** o forno desliga-se assim que o cozinhado estiver pronto.
- **Anel de controlo digital:** a forma simples e inovadora de selecionar as definições do forno.

### Technical data

Tipo de construção: .....Encastre ecoClean: .....Programa de limpeza EcoClean, Hidrolítico  
 Dimensões do nicho para instalação (AxLxP) (mm): ..... 585-595 x 560-568 x 550 mm  
 Dimensões do produto: .....595x594x548 mm  
 Dimensões do produto embalado: ..... 675x660x690 mm  
 Material do painel de controlo: ..... Vidro  
 Material da porta: ..... Vidro  
 Peso líquido: ..... 37.1 kg  
 Volume útil da cavidade (l): ..... 71 l  
 Modos de aquecimento: Regeneração, Ar quente 4D, Descongelação, Air fry, Grelhar (grande superfície), Ar quente suave, Grelhador de peq. superfície, Calor superior/inferior, Calor suave convencional, Modo Pizza, Estufar lentamente, Calor inferior, Grelhar com ar quente, Pré-aquecimento, Manter quente  
 Comprimento do cabo de ligação: .....120 cm  
 Código EAN: ..... 4242005327065  
 Número de cavidades (2010/30/CE): ..... 1  
 Classe de Eficiência Energética (2010/30/EC): ..... A+  
 Consumo de energia por ciclo convencional (2010/30/EC) (kWh/ciclo): ..... 0.87 kWh/ciclo  
 Consumo de energia por ciclo ar forçado convencional (2010/30/EC) (kWh/ciclo): ..... 0.69 kWh/ciclo  
 Índice de Eficiência Energética (2010/30/EC): .....81.2 %  
 Potência da ligação: .....3600 W  
 Protetor de fusível: ..... 16 A  
 Voltagem: ..... 220-240 V  
 Frequência: ..... 50; 60 Hz  
 Tipo de ficha: .....Ficha Schuko/Gardy c/ terra  
 Acessórios incluídos: ..... 1 x Tabuleiro esmaltado, 1 x Grelha, 1 x Assadeira universal

### Acessórios incluídos

1 x Tabuleiro esmaltado, 1 x Grelha, 1 x Assadeira universal

### Acessórios opcionais

HEZ327000 Set pedra pizza e pá em madeira, HEZ32WA00 Termosonda sem fios, HEZ531010 Tabuleiro com revestimento antiaderente, HEZ532010 Tabuleiro antiaderente (45,5x37,5x3,8mm), HEZ538000 1 raile telescópico independente, HEZ617000 Tabuleiro para pizza, HEZ629070 Tabuleiro Air Fry & Grelhador, HEZ631070 Tabuleiro esmaltado (45,5x37,5x3 mm), HEZ632070 Tabuleiro esmaltado (45,5x37,5x3,8 mm), HEZ633001 Tampa para tabuleiro profissional, HEZ633070 Tabuleiro profissional, HEZ633073 Tabuleiro profissional (45,5x37,5x8,1mm), HEZ634000 :, HEZ635001 Acessórios fogões/fornos eléctricos, HEZ636000 Tabuleiro em vidro (45,5x36,4x3 mm), HEZ638000 ClipRail (1 raile teles. independente), HEZ660060 Friso para ocultar prateleira do móvel, HEZ664000 :, HEZ915003 Assadeira de vidro, HEZG0AS00 Cabo de ligação 3m



## Serie 8, Forno integrável com função vapor, 60 x 60 cm, Preto HRG7361B1

### O forno integrável com adição de vapor, anel de controlo digital e TFT-Touchdisplay, receitas através da função Assist e conectável através do Home Connect.

#### Tipo de forno / modos de aquecimento:

- Forno multifunções, Classe Energética A+ com 20 modos de aquecimento: Ar quente, Calor superior/inferior, Grelhar com ar quente, Grelhar - grande quantidade, Grelhar - pouca quantidade, Função pizza, Calor inferior, Assar lentamente, descongelar, Preaquecer loiça, Manter quente, Ar quente suave, Calor superior/inferior suave, Função Air Fry, Regenerar, Levedar, Grelhar com ar quente + vapor, Manter quente + vapor, Ar quente 4D + vapor, Calor superior/inferior + vapor
- Modos de aquecimento apenas disponíveis através da app Home Connect: Manter quente, Pré-aquecer
- Intervalo de temperatura 30 °C - 300 °C
- Volume: 71 litros

#### Sistema de railes

- Número de níveis de forno para colocar tabuleiro ou grelha: 5
- Railes telescópicos não incluídos. Possibilidade de equipar posteriormente com acessório opcional

#### Design:

- TouchControl
- Anel de controlo digital
- Interior em esmalte antracite
- Forno com capacidade extra larga

#### Limpeza:

- Limpeza EcoClean: revestimento de parede posterior
- Assistente de limpeza (hidrolítica)
- Interior da porta em vidro

#### Conforto:

- Assistente de receitas
- TFT-Touchdisplay Plus (65 mm x 65 mm)
- Relógio eletrónico com hora, alarme, programação do tempo de início e fim de cozedura
- Sugestão automática da temperatura para cada função
- Indicação da temperatura atual
- Controlo da evolução do aquecimento
- SoftClose (fecho suave da porta)
- Função Assist (assistente de cozinha com receitas e recomendações de confeção)
- Função Air Fry
- Pré-aquecimento rápido automático
- Steam Boost: adicione vapor intenso durante 3min com um simples toque num botão
- Possibilidade de escolher entre três intensidades de vapor diferentes: nível de vapor alto, nível de vapor médio, nível de vapor baixo
- Iluminação interior em LED

- Indicação de depósito de água vazio
- Gerador de vapor no exterior da cavidade
- Turbina de arrefecimento
- Home Connect através de Wi-Fi

#### Acessórios:

- Acessórios incluídos: tabuleiro esmaltado, grelha, tabuleiro universal

#### Segurança e ambiente:

- Porta com temperatura baixa
- Porta com 3 vidros CoolTouch
- Bloqueio de segurança
- Desligar automático
- Indicação de calor residual
- Tecla de início/fim
- Interruptor contacto da porta

#### Informação técnica:

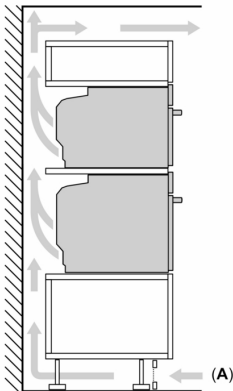
- Comprimento cabo elétrico: 120 cm
- Tensão nominal: 220 - 240 V
- Potência de ligação 3.6 kW
- Classe de eficiência energética: A+(numa escala de classes de eficiência energética de A+++ até D)
- Consumo de energia por ciclo na função de aquecimento convencional (ar quente): 0.87 kWh
- Número de cavidades: 1
- Fonte de energia: elétrica
- Volume da cavidade: 71 litros

#### Medidas:

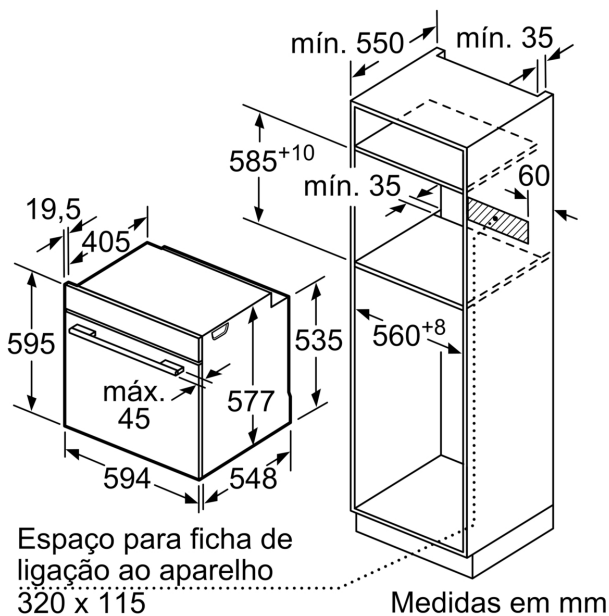
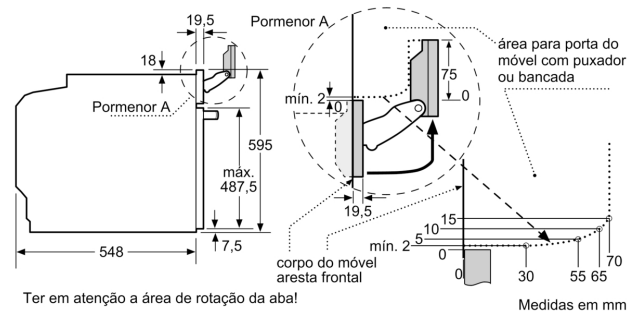
- Dimensões do aparelho (AxLxP): 595 x 594 x 548 mm
- Dimensões do nicho (AxLxP): 585-595 x 560-568 x 550 mm
- "Por favor consulte o esquema técnico de instalação"

**Serie 8, Forno integrável com função vapor, 60 x 60 cm, Preto HRG7361B1**

Montagem de dois aparelhos sobrepostos  
Renovação do ar



A: Abertura p/admissão ar  $\geq 200 \text{ cm}^2$



Se o aparelho for instalado por baixo de uma placa de cozinhar, tem de ser observada a seguinte espessura da bancada (se necessário incl. estrutura inferior).

Tipo de placa	espessura mín. da bancada	
	saliente	plana à superfície
Placa de indução	37 mm	38 mm
Placa de indução de superfície integral	47 mm	48 mm
Placa a gás	30 mm	38 mm
Placa elétrica	27 mm	30 mm

