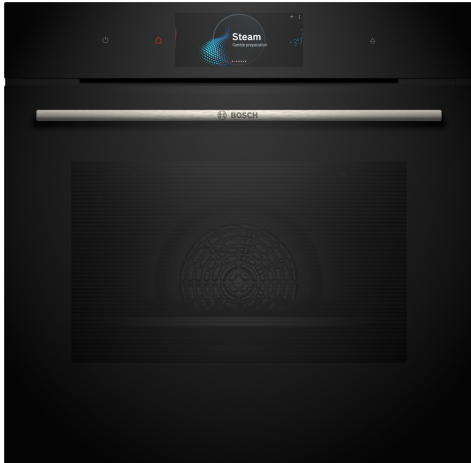


Serie 8, Forno integrável com função vapor, 60 x 60 cm, Preto HSG7584B1



O forno integrável com 100% vapor, anel de controlo digital e TFT-Touchdisplay, receitas através da função Assist, PerfectRoast Plus, PerfectBake Plus e conectável através do Home Connect.

- **TFT-Touchdisplay Pro:** controlo com um inovador anel de controlo digital e um ecrã TFT tátil completo.
- **Função Steam Plus:** para uma confeitura saudável e delicada dos alimentos, até 120°C.
- **PerfectBake Plus:** regula as configurações e avisa exatamente quando retirar os pratos do forno.
- **PerfectRoast Plus:** sabe exatamente quando o seu assado está pronto.
- **Desligar automático:** o forno desliga-se assim que o cozinhado estiver pronto.

Technical data

Tipo de construção:Encastre
 Sistema de abertura da porta: Descendente
 Dimensões do nicho para instalação (AxLxP) (mm): 585-595 x 560-568 x 550 mm
 Dimensões do produto:595x594x548 mm
 Dimensões do produto embalado: 675x660x690 mm
 Material do painel de controlo: Vidro
 Material da porta: Vidro
 Peso líquido: 40.6 kg
 Comprimento do cabo de ligação: 120 cm
 Código EAN: 4242005327232
 Protetor de fusível: 16 A
 Voltagem: 220-240 V
 Frequência: 50; 60 Hz
 Tipo de ficha: Ficha Schuko/Gardy c/ terra
 Volume útil (da cavidade) - NOVO (2010/30/CE): 71 l
 Classe de Eficiência Energética (2010/30/EC): A+
 Consumo de energia por ciclo convencional (2010/30/EC) (kWh/ciclo): 0.87 kWh/ciclo
 Consumo de energia por ciclo ar forçado convencional (2010/30/EC) (kWh/ciclo): 0.69 kWh/ciclo
 Índice de Eficiência Energética (2010/30/EC): 81.2 %
 Acessórios incluídos: 1 x Tabuleiro esmaltado, 1 x Grelha, 1 x Assadeira universal

Acessórios incluídos

1 x Tabuleiro esmaltado, 1 x Grelha, 1 x Assadeira universal

Acessórios opcionais

| | |
|-----------|--|
| HEZ32WA00 | Termosonda sem fios |
| HEZ530000 | 2 tabuleiros twin |
| HEZ638D00 | ClipRail (1 raile teles ind vapor) |
| HEZ532010 | Tabuleiro antiaderente (45,5x37,5x3,8mm) |
| HEZ629070 | Tabuleiro Air Fry & Grelhador |
| HEZ631070 | Tabuleiro esmaltado (45,5x37,5x3 mm) |
| HEZ632070 | Tabuleiro esmaltado (45,5x37,5x3,8 mm) |
| HEZ633073 | Tabuleiro profissional (45,5x37,5x8,1mm) |
| HEZ636000 | Tabuleiro em vidro (45,5x36,4x3 mm) |



Serie 8, Forno integrável com função vapor, 60 x 60 cm, Preto HSG7584B1

O forno integrável com 100% vapor, anel de controlo digital e TFT-Touchdisplay, receitas através da função Assist, PerfectRoast Plus, PerfectBake Plus e conectável através do Home Connect.

Tipo de forno / modos de aquecimento:

- Forno multifunções, Classe Energética A+ com 23 modos de aquecimento: Ar quente, Calor superior/inferior, Grelhar com ar quente, Grelhar - grande quantidade, Grelhar - pouca quantidade, Função pizza, Calor inferior, Calor intensivo, Assar lentamente, Preaquecer loiça, Desidratar, Manter quente, Ar quente suave, Calor superior/inferior suave, Função Air Fry, Vapor 100%, Regenerar, Levedar, Descongelar, Grelhar com ar quente + vapor, Manter quente + vapor, Ar quente 4D + vapor, Calor superior/inferior + vapor
- Modos de aquecimento apenas disponíveis através da app Home Connect: Manter quente, Pré-aquecer
- Intervalo da temperatura 30 °C - 250 °C
- Função Steam Plus 120°C
- Volume: 71 litros

Sistema de railes

- Número de níveis de forno para colocar tabuleiro ou grelha: 5
- Railes telescópicos não incluídos. Possibilidade de equipar posteriormente com acessório opcional

Design:

- TouchControl
- Anel de controlo digital
- Interior em esmalte antracite
- Forno com capacidade extra larga

Limpeza:

- Sistema de limpeza EcoClean (catalítica), Assistente de limpeza (hidrolítica)
- Revestimento catalítico de teto, parede posterior, paredes laterais
- Interior da porta em vidro

Conforto:

- Assistente de receitas
- TFT-Touchdisplay Pro (160 mm x 70 mm)
- Relógio eletrónico com hora, alarme, programação do tempo de início e fim de cozedura
- Sugestão automática da temperatura para cada função
- Indicação da temperatura atual
- Controlo da evolução do aquecimento
- Termo sonda
- SoftOpen (abertura suave da porta)
- SoftClose (fecho suave da porta)
- Função Assist (assistente de cozinha com receitas e recomendações de confeção)
- PerfectRoast Plus
- PerfectBake Plus
- Função Air Fry

- Pré-aquecimento rápido automático
- Steam Boost: adicione vapor intenso durante 3min com um simples toque num botão
- Possibilidade de escolher entre três intensidades de vapor diferentes: nível de vapor alto, nível de vapor médio, nível de vapor baixo
- Iluminação interior em LED
- Indicação de depósito de água vazia
- Gerador de vapor no exterior da cavidade
- Turbina de arrefecimento
- Home Connect através de Wi-Fi

Acessórios:

- Acessórios incluídos: tabuleiro esmaltado, 1x tabuleiro perfurado para vapor (tamanho M), 1x tabuleiro perfurado para vapor (tamanho XL), 1x tabuleiro não perfurado para vapor (tamanho M), grelha, tabuleiro universal

Segurança e ambiente:

- Porta com temperatura baixa
- Porta com 3 vidros CoolTouch
- Bloqueio de segurança
- Desligar automático
- Indicação de calor residual
- Tecla de início/fim
- Interruptor contacto da porta

Informação técnica:

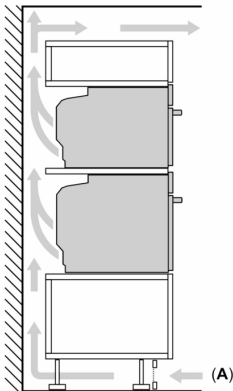
- Comprimento cabo elétrico: 120 cm
- Tensão nominal: 220 - 240 V
- Potência de ligação 3.6 kW
- Classe de eficiência energética: A+(numa escala de classes de eficiência energética de A+++ até D)
- Consumo de energia por ciclo na função de aquecimento convencional (ar quente): 0.87 kWh
- Número de cavidades: 1
- Fonte de energia: elétrica
- Volume da cavidade: 71 litros

Medidas:

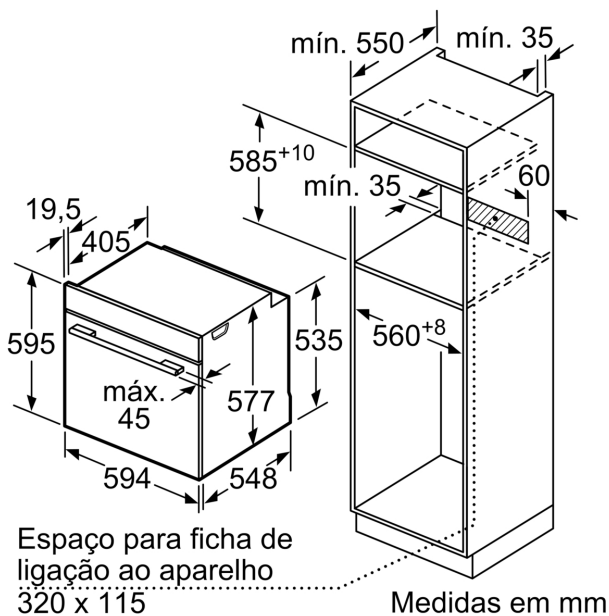
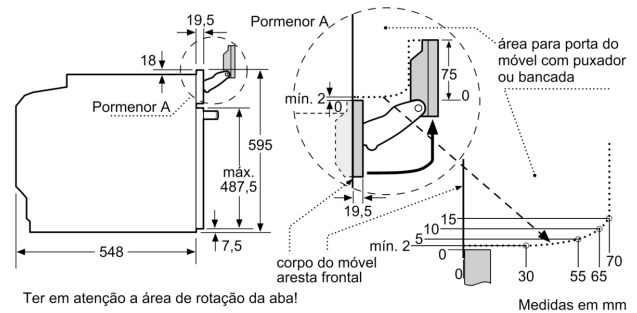
- Dimensões do aparelho (AxLxP): 595 x 594 x 548 mm
- Dimensões do nicho (AxLxP): 585-595 x 560-568 x 550 mm
- "Por favor consulte o esquema técnico de instalação"

Serie 8, Forno integrável com função vapor, 60 x 60 cm, Preto HSG7584B1

Montagem de dois aparelhos sobrepostos
Renovação do ar



A: Abertura p/admissão ar $\geq 200 \text{ cm}^2$



Se o aparelho for instalado por baixo de uma placa de cozinhar, tem de ser observada a seguinte espessura da bancada (se necessário incl. estrutura inferior).

| Tipo de placa | espessura mín. da bancada | |
|---|---------------------------|--------------------|
| | saliente | plana à superfície |
| Placa de indução | 37 mm | 38 mm |
| Placa de indução de superfície integral | 47 mm | 48 mm |
| Placa a gás | 30 mm | 38 mm |
| Placa elétrica | 27 mm | 30 mm |

