

**Para refeições cozinhadas de forma uniforme.**

O Forno de Convecção Série 300 aquece mais rapidamente do que um forno comum. Os alimentos são cozinhados de forma rápida e uniforme graças ao design do ventilador, que distribui o calor de maneira uniforme por todo o forno, garantindo que a comida fique cozinhada uniformemente.

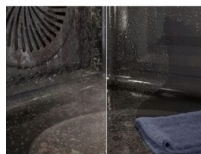
Forno multifunções de 60 cm com sistema de limpeza "AquaClean" e 6 funções, comandos fixos, cavidade XXL, porta de 2 vidros, INOX, Classe A

Product Benefits & Features**Cozedura uniforme, consistente e eficaz**

O nosso sistema de Cozedura uniforme circula o calor pelo forno, para que tudo fique cozinhado de maneira uniforme. Tudo isto sem ter de virar o disco. A nossa tecnologia permite aquecer o forno mais depressa, o que lhe permite poupar tempo e energia.

**Limpe o seu forno a vapor com AquaClean.**

Com o AquaClean, o forno utiliza a humidade para limpar, não precisa de produtos químicos agressivos. Primeiro, o AquaClean evapora a água no fundo do forno. O vapor solta a gordura e os resíduos mais difíceis, permitindo uma limpeza natural e fácil.

**Controlo simples com o Conta-minutos**

O nosso Conta-minutos ajuda a controlar as suas refeições. Basta definir o tempo e receberá um aviso sonoro quando o tempo terminar, porque um minuto pode fazer muita diferença.

Função Grill. Para um dourar e grelhar mais rápido.

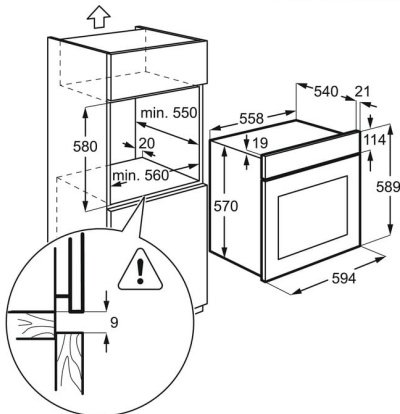
Perfeita para torradas ou pratos crocantes, a função Grill é mais rápida do que a grelhado tradicional.

- De encastre
- Eficiência energética:
- Funções de cozedura do forno: Aquecimento inferior, Assar/cozedura convencional, Descongela, Ventilado, Grelhador, Cozedura ventilada, Grelhador turbo
- 2 níveis de cozedura
- Funções eletrónicas: Sinal acústico, Fim de cozedura, Temporizador
- Iluminação interior de halogéneo
- Interior em esmalte de fácil limpeza
- Porta de fácil limpeza
- Ventilador de arrefecimento
- Tabuleiros incluídos: 1 tabuleiro de recolha de gordura de esmalte
- Grelhas incluídas: 1 grelha cromada
- Cabo elétrico: 1.6 m de comprimento

Product Specification

Cor	Inox	Consumo energético em circulação forçada (kWh/ciclo)	0.75
Classe energética	A	Tipo de forno	elétrico
Dimensões de encastre (AxLxP), em mm	590x560x550	Tipo de produto	Forno elétrico integrável
Funções de aquecimento	Aquecimento inferior, Assar/cozedura convencional, Descongela, Ventilado, Grelhador, Cozedura ventilada, Grelhador turbo	Nível de ruído dB(A)	49
Conetividade	Não	Peso bruto (kg)	27.7
Potência máxima, w	2060	Peso total (incluindo acessórios), kg	26.5
Família	Multifunções	Número de tabuleiros	1 tabuleiro de recolha de gordura de esmalte
Display	Temporizador mecânico	Número de grelhas	1 grelha cromada
Capacidade útil (L)	58	Calhas	Calhas estampadas
Limpeza	Aqua Clean com esmalte	Comprimento do cabo, (m)	1.6
Dimensões (AxLxP), em mm	590x594x560	Ficha	Schuko
Tipo de controlo	Controlos fixos	Parte inferior - forno superior	Preto esmalte
Potência grelhador, w	2060	Nº de cavidades	1
Potência máxima, w	2060	PNC	944 068 300
Temperaturas	50°C - 250°C	EAN	7332543837984
Forno superior - Superfície maior em cm	1130	Fusível mínimo requerido	13
Iluminação do forno	1, Traseira	Modelo	KOHHH00BX3
Índice de eficiência energética	94.9	Altura, mm	590
Consumo energético em modo standard (kWh/ciclo)	0.89	Largura, mm	594
		Profundidade, mm	560
		Altura encastre, mm	590
		Largura encastre, mm	560

PSGBOV140D002004



PSGBOV140D002005

