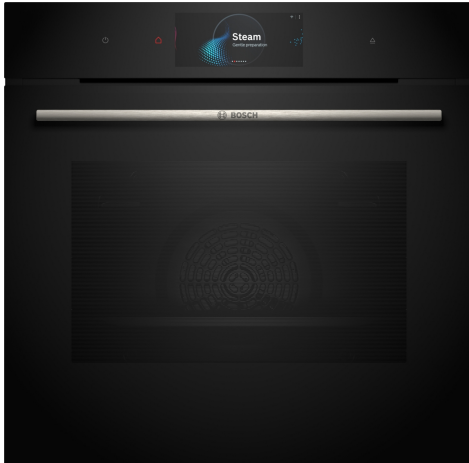


Serie 8, Forno integrável com função vapor, 60 x 60 cm, Preto HRG7784B1



Acessórios incluídos

1 x Tabuleiro esmaltado, 1 x Grelha, 1 x Assadeira universal, 1 x Assadeira Air Fry

Acessórios opcionais

HEZ327000	Set pedra pizza e pá em madeira
HEZ32WA00	Termo-sonda sem fios
HEZ532010	Tabuleiro antiaderente (45,5x37,5x3,8mm)
HEZ629070	Tabuleiro Air Fry & Grelhador
HEZ631070	Tabuleiro esmaltado (45,5x37,5x3 mm)
HEZ632070	Tabuleiro esmaltado (45,5x37,5x3,8 mm)
HEZ633073	Tabuleiro profissional (45,5x37,5x8,1mm)
HEZ636000	Tabuleiro em vidro (45,5x36,4x3 mm)
HEZ638070	ClipRail (1 raile teles ind pyro)

O forno integrável com adição de vapor, anel de controlo digital e TFT-Touchdisplay, receitas através da função Assist, PerfectRoast Plus, PerfectBake Plus e conectável através do Home Connect.

- **TFT-Touchdisplay Pro:** controlo com um inovador anel de controlo digital e um ecrã TFT tátil completo.
- **Função AddedSteam:** os alimentos ficam suculentos por dentro, estaladiços por fora.
- **PerfectBake Plus:** regula as configurações e avisa exatamente quando retirar os pratos do forno.
- **PerfectRoast Plus:** sabe exatamente quando o seu assado está pronto.
- **Autolimpeza pirolítica:** menos esforço na limpeza do seu forno com o sistema de limpeza automática.

Technical data

Tipo de instalação: Encastre
 Sistema de limpeza: Pirolítico, Hidrolítico (assistente de limpeza)
 Dimensões do nicho para instalação (AxLxP) (mm): 585-595 x 560-568 x 550 mm
 Dimensões do produto: 595x594x548 mm
 Dimensões do produto embalado: 675x660x690 mm
 Material do painel de controlo: Vidro
 Material da porta: Vidro
 Peso líquido: 40.9 kg
 Volume útil da cavidade (l): 71 l
 Modos de aquecimento: Regeneração, Ar quente 4D, Descongelação, Air fry, Desidratação, Grelhar (grande superfície), Ar quente suave, Calor intensivo, Grelhador de peq. superfície, Calor superior/inferior, Calor suave convencional, Modo Pizza, Estufar lentamente, Calor inferior, Grelhar com ar quente, Pré-aquecimento, Manter quente
 Comprimento do cabo de ligação: 120 cm
 Código EAN: 4242005327126
 Número de cavidades (2010/30/CE): 1
 Classe de Eficiência Energética (2010/30/EC): A+
 Consumo de energia por ciclo convencional (2010/30/EC) (kWh/ciclo): 0.87 kWh/ciclo
 Consumo de energia por ciclo ar forçado convencional (2010/30/EC) (kWh/ciclo): 0.69 kWh/ciclo
 Índice de Eficiência Energética (2010/30/EC): 81.2 %
 Potência da ligação: 3600 W
 Protetor de fusível: 16 A
 Voltagem: 220-240 V
 Frequência: 50; 60 Hz
 Tipo de ficha: Ficha Schuko/Gardy c/ terra
 Acessórios incluídos: 1 x Tabuleiro esmaltado, 1 x Grelha, 1 x Assadeira universal, 1 x Assadeira Air Fry



Serie 8, Forno integrável com função vapor, 60 x 60 cm, Preto HRG7784B1

O forno integrável com adição de vapor, anel de controlo digital e TFT-Touchdisplay, receitas através da função Assist, PerfectRoast Plus, PerfectBake Plus e conectável através do Home Connect.

Tipo de forno / modos de aquecimento:

- Forno multifunções, Classe Energética A+ com 22 modos de aquecimento: Ar quente, Calor superior/inferior, Grelhar com ar quente, Grelhar - grande quantidade, Grelhar - pouca quantidade, Função pizza, Calor inferior, Calor intensivo, Assar lentamente, descongelar, Preaquecer loiça, Desidratar, Manter quente, Ar quente suave, Calor superior/inferior suave, Função Air Fry, Regenerar, Levedar, Grelhar com ar quente + vapor, Manter quente + vapor, Ar quente 4D + vapor, Calor superior/inferior + vapor
- Intervalo de temperatura 30 °C - 300 °C
- Volume: 71 litros

Sistema de railes

- Número de níveis de forno para colocar tabuleiro ou grelha: 5
- Railes telescópicos não incluídos. Possibilidade de equipar posteriormente com acessório opcional

Design:

- TouchControl
- Anel de controlo digital
- Interior em esmalte antracite
- Forno com capacidade extra larga

Limpeza:

- Limpeza automática pirolítica com 3 níveis
- Assistente de limpeza (hidrolítica)
- Interior da porta em vidro

Conforto:

- Assistente de receitas
- TFT-Touchdisplay Pro (160 mm x 70 mm)
- Relógio eletrónico com hora, alarme, programação do tempo de início e fim de cozedura
- Sugestão automática da temperatura para cada função
- Indicação da temperatura atual
- Controlo da evolução do aquecimento
- Termo sonda
- SoftClose (fecho suave da porta)
- SoftOpen (abertura suave da porta)
- Função Assist (assistente de cozinha com receitas e recomendações de confeção)
- PerfectRoast Plus
- PerfectBake Plus
- Função Air Fry
- Pré-aquecimento rápido automático
- Steam Boost: adicione vapor intenso durante 3min com um simples toque num botão

- Possibilidade de escolher entre três intensidades de vapor diferentes: nível de vapor alto, nível de vapor médio, nível de vapor baixo
- Função Crisp Finish (acabamento crocante)
- Iluminação interior em LED
- Indicação de depósito de água vazio
- Gerador de vapor no exterior da cavidade
- Turbina de arrefecimento
- Home Connect através de Wi-Fi

Acessórios:

- Acessórios incluídos: tabuleiro esmaltado, grelha, tabuleiro universal, tabuleiro para função Air Fry e grelhar

Segurança e ambiente:

- Porta com temperatura muito baixa
- Temperatura baixa da porta durante a autolimpeza pirolítica
- Porta com 4 vidros CoolTouch
- Bloqueio eletrónico da porta
- Bloqueio de segurança
- Desligar automático
- Indicação de calor residual
- Tecla de início/fim
- Interruptor contacto da porta

Informação técnica:

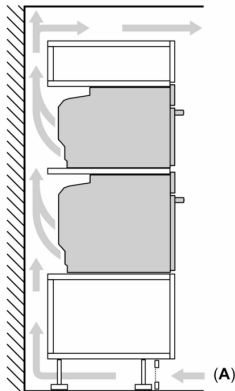
- Comprimento cabo elétrico: 120 cm
- Tensão nominal: 220 - 240 V
- Potência de ligação 3.6 kW
- Classe de eficiência energética: A+(numa escala de classes de eficiência energética de A+++ até D)
- Consumo de energia por ciclo na função de aquecimento convencional (ar quente): 0.87 kWh
- Número de cavidades: 1
- Fonte de energia: elétrica
- Volume da cavidade: 71 litros

Medidas:

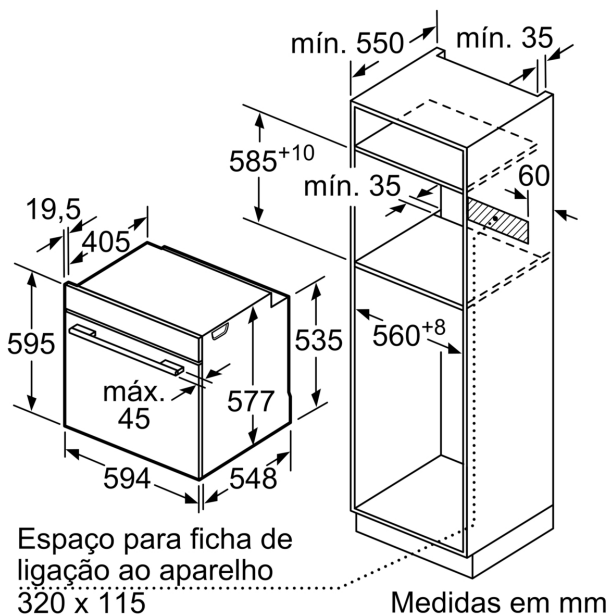
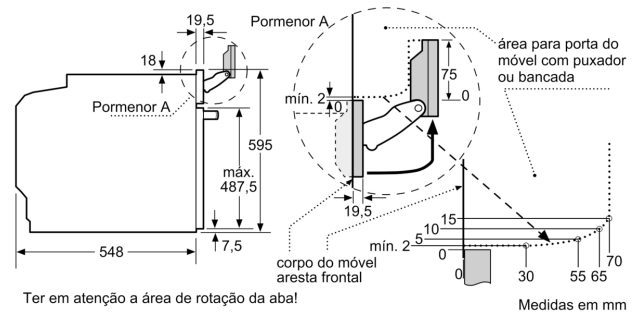
- Dimensões do aparelho (AxLxP): 595 x 594 x 548 mm
- Dimensões do nicho (AxLxP): 585-595 x 560-568 x 550 mm
- "Por favor consulte o esquema técnico de instalação"

Serie 8, Forno integrável com função vapor, 60 x 60 cm, Preto HRG7784B1

Montagem de dois aparelhos sobrepostos
Renovação do ar



A: Abertura p/admissão ar $\geq 200 \text{ cm}^2$



Se o aparelho for instalado por baixo de uma placa de cozinhar, tem de ser observada a seguinte espessura da bancada (se necessário incl. estrutura inferior).

Tipo de placa	espessura mín. da bancada	
	saliente	plana à superfície
Placa de indução	37 mm	38 mm
Placa de indução de superfície integral	47 mm	48 mm
Placa a gás	30 mm	38 mm
Placa elétrica	27 mm	30 mm

