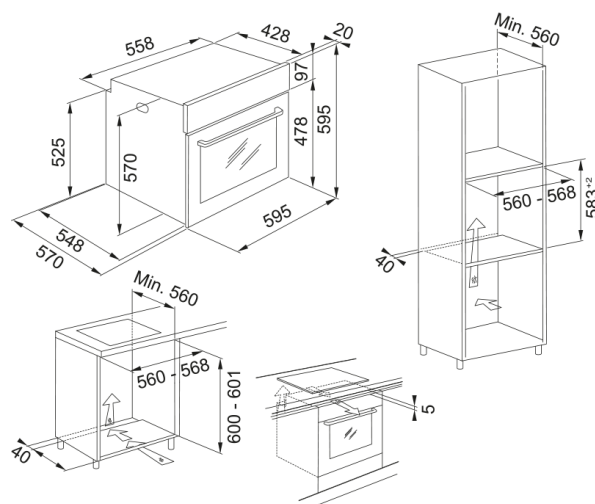


# Forno el. FSM 97 P XS | 116.0606.096



Forno eléctrico Smart FSM 97 Piroлитico

## Aspecto

Tipo de forno	Eléctrico
Tipo	Encastre
Cor	Inox

## Dimensões

Largura total	595.0
Profundidade total	570.0
Altura geral	595.0

## Especificações Energia

Potência nominal	3300.0
Voltagem	220-240 V
Frequência (Hz)	50-60 Hz

## Características do Produto

Limpeza	Piroлитico
Vapor	Não
Classe energética	A+
Espeto rotativo	Não
Funções automáticas	Pão
Funções automáticas	Sobremesa
Cor dos botões	Inox Acetinado
Moldura da porta	Faixa inferior
Número de vidros da porta	3.0
Cor do manipulo	Inox Acetinado
Manual de funções	Convencional
Manual de funções	Ar forçado eco
Manual de funções	Ar forçado
Manual de funções	Grelhar
Manual de funções	Maxi Cooking

Manual de funções	Pizza Baking (Pizza)
Manual de funções	Limpeza pirolítica
Manual de funções	Levedura
Manual de funções	Grelha turbo
Profundidade da embalagem	650.0
Altura da embalagem	670.0
Largura da embalagem	640.0
Moldura do painel	2 faixas
Comp. cabo de alimentação	1000.0
Tipo de botões	Salientes
Display	Sim
Tipo de vidro da porta	Flutuante
Material do painel	Vidro
Touch Display	Sim
<b>Identificação do Produto</b>	
Marca de produto	FRANKE
Família de produto	Smart
Gama de modelos	Smart
<b>Propriedades</b>	
Capacidade em litros	71.0
Tipo de interface	Electrónico
Display com cor	Branco
Nº de botões	2.0
Relógio	Programavel
Tipo de controlo de tempo	Electrónico
Dobradiças da porta	Fecho suave
Prateleiras telescópicas	1 nivel parcial
Porta fria	Sim