

iQ700, Forno compacto integrável, 60 x 45 cm, Preto CB734G1B1



Acessórios incluídos

1 x Grelha, 1 x Assadeira universal

Acessórios opcionais

| | |
|----------|--|
| HZ327000 | Set pedra pizza e pá em madeira |
| HZ32WA00 | Termosonda sem fios |
| HZ532010 | Tabuleiro antiaderente (45,5x37,5x3,8mm) |
| HZ538000 | 1 raile telescópico varioClip |
| HZ629070 | Tabuleiro Air Fry & Grelhador |
| HZ638000 | ClipRail (1 raile teles. independente) |
| HZ65MA00 | Acessório para instalação fornos |
| HZ66X600 | Acessório de junção |

O forno inteligente com Assistente de Forno com Controlo por Voz para uma configuração intuitiva de programas.

- ✓ TFT-Touchdisplay: Navegação tátil intuitiva e fácil.
- ✓ Assistente de Receitas: Configura o programa adequado de forma intuitiva.
- ✓ Home Connect com Controlo Remoto: Desbloqueie todo o potencial do seu forno inteligente.
- ✓ cookControl Plus: Configurações pré-instaladas para resultados excelentes.
- ✓ Ar quente 2D: distribuição uniforme do ar quente para resultados perfeitos num só nível.

Equipamento interior

Technical data

Tipo de instalação: Integrar
 ecoClean: Programa de limpeza EcoClean, Hidrolítico
 Dimensões do nicho para instalação (AxLxP) (mm): 450-455 x 560-568 x 550 mm
 Dimensões do produto: 455x594x548 mm
 Dimensões do produto embalado: 520x650x690 mm
 Material do painel de controlo: Vidro
 Material da porta: Vidro
 Peso líquido: 27.9 kg
 Volume útil da cavidade (l): 47 l
 Modos de aquecimento: Air fry, Grelhar (grande superfície), Grelhador de peq. superfície, Calor superior/inferior, Calor suave convencional, Estufar lentamente, Calor inferior, Grelhar com ar quente, Ar quente suave, circulação de ar, Pré-aquecimento, Manter quente
 Comprimento do cabo de ligação: 150 cm
 Código EAN: 4242003900987
 Número de cavidades (2010/30/CE): 1
 Classe de Eficiência Energética (2010/30/EC): A+
 Consumo de energia por ciclo convencional (2010/30/EC) (kWh/ciclo): 0.73 kWh/ciclo
 Consumo de energia por ciclo ar forçado convencional (2010/30/EC) (kWh/ciclo): 0.61 kWh/ciclo
 Índice de Eficiência Energética (2010/30/EC): 81.3 %
 Potência da ligação: 2900 W
 Protetor de fusível: 13 A
 Voltagem: 220-240 V
 Frequência: 50; 60 Hz
 Tipo de ficha: Ficha Schuko/Gardy c/ terra
 Acessórios incluídos: 1 x Grelha, 1 x Assadeira universal



iQ700, Forno compacto integrável, 60 x 45 cm, Preto CB734G1B1

Equipamento interior

Tipo de forno / modos de aquecimento:

- Forno compacto multifunções com 12 modos de aquecimento: Calor superior/inferior, Grelhar com ar quente, Grelhar - grande quantidade, Grelhar - pouca quantidade, Calor inferior, Assar lentamente, Preaquecer loiça, Manter quente, Calor superior/inferior suave, Calor superior/inferior com ar quente, Função airFry
- Intervalo de temperatura 30 °C - 300 °C
- Volume: 47 litros

Sistema de raíles

- Número de níveis de forno para colocar tabuleiro ou grelha: 3
- Raíles telescópicos não incluídos. Possibilidade de equipar posteriormente com acessório opcional

Design:

- touchControl
- Interior em esmalte antracite

Limpeza:

- Limpeza EcoClean: revestimento de parede posterior
- humidClean (sistema de limpeza hidrolítica)
- Interior da porta em vidro

Conforto:

- Assistente de receitas
- TFT-Touchdisplay
- Relógio eletrónico, com regulação da duração e fim de confeção
- Sugestão automática da temperatura para cada função
- Indicação da temperatura atual
- Controlo de aquecimento
- softClose
- softMove (abertura suave da porta)
- cookControl Plus
- Iluminação interior halogénea
- Turbina de arrefecimento
- Home Connect através de Wi-Fi

Acessórios:

- Acessórios incluídos: grelha, tabuleiro universal

Segurança e ambiente:

- Porta com temperatura baixa
- Porta com 3 vidros CoolTouch
- Bloqueio de segurança para crianças
- Desligar automático de segurança do forno
- Indicador de calor residual
- Tecla de início/fim
- Interruptor contacto da porta

Informação técnica:

- Comprimento cabo elétrico: 150 cm
- Tensão nominal: 220 - 240 V
- Potência de ligação 2.9 kW

- Classe de eficiência energética: A+(numa escala de classes de eficiência energética de A+++ até D)
- Consumo de energia por ciclo na função de aquecimento convencional (ar quente): 0.73 kWh
- Número de cavidades: 1
- Fonte de energia: elétrica
- Volume da cavidade: 47 litros

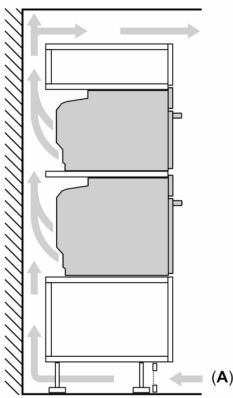
Medidas:

- Dimensões do aparelho (AxLxP): 455 x 594 x 548 mm
- Dimensões do nicho (AxLxP): 450-455 x 560-568 x 550 mm
- "Por favor consulte o esquema técnico de instalação"
- Recomendamos que escolha produtos complementares da gama iQ700, para assegurar uma combinação harmoniosa a nível de design.

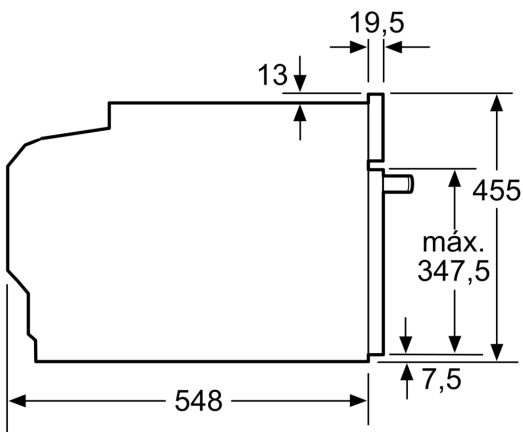
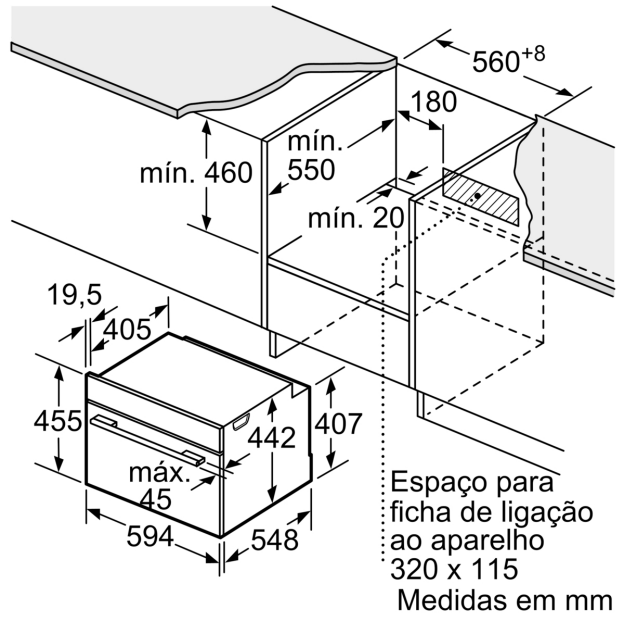
iQ700, Forno compacto integrável, 60 x 45 cm, Preto CB734G1B1

Desenhos à escala

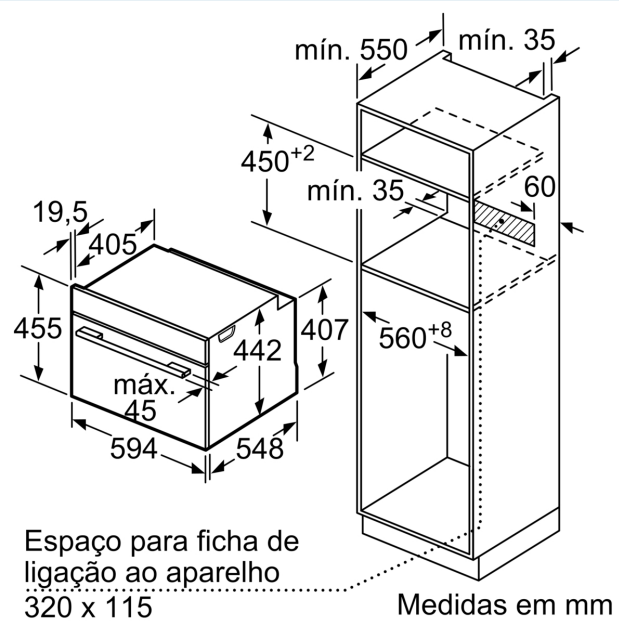
Montagem de dois aparelhos sobrepostos
Renovação do ar



A: Abertura p/admissão ar $\geq 200 \text{ cm}^2$

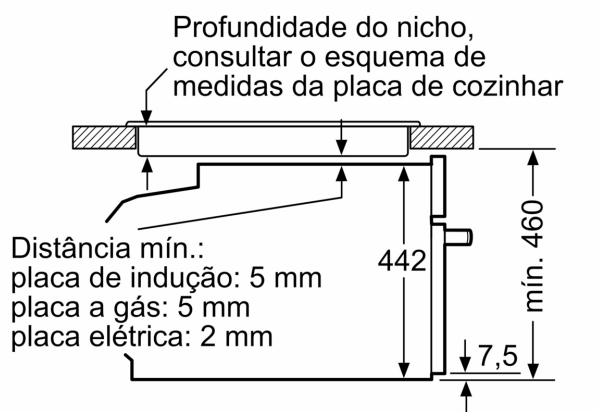


Medidas em mm



Desenhos à escala

Instalação com uma placa de cozinhar.



Medidas em mm

Se o aparelho compacto for instalado por baixo de uma placa de cozinhar, tem de ser observada a seguinte espessura da bancada (se necessário incl. estrutura inferior).

| Tipo de placa | espessura mín. da bancada | |
|---|---------------------------|--------------------|
| | saliente | plana à superfície |
| Placa de indução | 42 mm | 43 mm |
| Placa de indução de superfície integral | 52 mm | 53 mm |
| Placa a gás | 32 mm | 43 mm |
| Placa elétrica | 32 mm | 35 mm |