

## iQ700, Forno compacto integrável, 60 x 45 cm, Preto CB774G1B1



### Acessórios incluídos

1 x Grelha, 1 x Assadeira universal

### Acessórios opcionais

HZ327000	Set pedra pizza e pá em madeira
HZ32WA00	Termosonda sem fios
HZ532010	Tabuleiro antiaderente (45,5x37,5x3,8mm)
HZ629070	Tabuleiro Air Fry & Grelhador
HZ638070	ClipRail (1 raile teles ind pyro)
HZ65MA00	Acessório para instalação fornos
HZ66X600	Acessório de junção

O forno inteligente com Assistente de Forno com Controlo por Voz para uma configuração intuitiva de programas e activeClean para uma limpeza sem esforço.

- ✓ TFT-Touchdisplay: Navegação tátil intuitiva e fácil.
- ✓ Assistente de Receitas: Configura o programa adequado de forma intuitiva.
- ✓ activeClean®: Autolimpeza automática do forno, para menos esforço na limpeza.
- ✓ Home Connect com Controlo Remoto: Desbloqueie todo o potencial do seu forno inteligente.
- ✓ cookControl Plus: Configurações pré-instaladas para resultados excelentes.

### Equipamento interior

#### Technical data

Tipo de instalação: ..... Integrar  
 ecoClean: ..... NULL  
 Dimensões do nicho para instalação (AxLxP) (mm): ..... 450-455 x 560-568 x 550 mm  
 Dimensões do produto: ..... 455x594x548 mm  
 Dimensões do produto embalado: ..... 530x660x685 mm  
 Material do painel de controlo: ..... Vidro  
 Material da porta: ..... Vidro  
 Peso líquido: ..... 31.4 kg  
 Volume útil da cavidade (l): ..... 47 l  
 Modos de aquecimento: ..... Air fry, Grelhar (grande superfície), Grelhador de peq. superfície, Calor superior/inferior, Calor suave convencional, Estufar lentamente, Calor inferior, Grelhar com ar quente, Ar quente suave, circulação de ar, Pré-aquecimento, Manter quente  
 Comprimento do cabo de ligação: ..... 150 cm  
 Código EAN: ..... 4242003901007  
 Número de cavidades (2010/30/CE): ..... 1  
 Classe de Eficiência Energética (2010/30/EC): ..... A+  
 Consumo de energia por ciclo convencional (2010/30/EC) (kWh/ciclo): ..... 0.73 kWh/ciclo  
 Consumo de energia por ciclo ar forçado convencional (2010/30/EC) (kWh/ciclo): ..... 0.61 kWh/ciclo  
 Índice de Eficiência Energética (2010/30/EC): ..... 81.3 %  
 Potência da ligação: ..... 2900 W  
 Protetor de fusível: ..... 13 A  
 Voltagem: ..... 220-240 V  
 Frequência: ..... 50; 60 Hz  
 Tipo de ficha: ..... Ficha Schuko/Gardy c/ terra  
 Acessórios incluídos: ..... 1 x Grelha, 1 x Assadeira universal



## iQ700, Forno compacto integrável, 60 x 45 cm, Preto CB774G1B1

### Equipamento interior

#### Tipo de forno / modos de aquecimento:

- Forno compacto multifunções com 12 modos de aquecimento: Calor superior/inferior, Grelhar com ar quente, Grelhar - grande quantidade, Grelhar - pouca quantidade, Calor inferior, Assar lentamente, Preaquecer loiça, Manter quente, Calor superior/inferior suave, Calor superior/inferior com ar quente, Função airFry
- Intervalo de temperatura 30 °C - 300 °C
- Volume: 47 litros

#### Sistema de railes

- Número de níveis de forno para colocar tabuleiro ou grelha: 3
- Railes telescópicos não incluídos. Possibilidade de equipar posteriormente com acessório opcional

#### Design:

- touchControl
- Interior em esmalte antracite

#### Limpeza:

- activeClean® - sistema automático de limpeza pirolítica
- humidClean (sistema de limpeza hidrolítica)
- Interior da porta em vidro

#### Conforto:

- Assistente de receitas
- TFT-Touchdisplay
- Relógio eletrónico, com regulação da duração e fim de confeção
- Sugestão automática da temperatura para cada função
- Indicação da temperatura atual
- Controlo de aquecimento
- softClose
- softMove (abertura suave da porta)
- cookControl Plus
- Iluminação interior halogénea
- Turbina de arrefecimento
- Home Connect através de Wi-Fi

#### Acessórios:

- Acessórios incluídos: grelha, tabuleiro universal

#### Segurança e ambiente:

- Porta com temperatura muito baixa
- Temperatura baixa da porta durante a autolimpeza pirolítica
- Porta com 4 vidros CoolTouch
- Bloqueio eletrónico da porta
- Bloqueio de segurança para crianças
- Desligar automático de segurança do forno
- Indicador de calor residual
- Tecla de início/fim
- Interruptor contacto da porta

#### Informação técnica:

- Comprimento cabo elétrico: 150 cm

- Tensão nominal: 220 - 240 V
- Potência de ligação 2.9 kW
- Classe de eficiência energética: A+(numa escala de classes de eficiência energética de A+++ até D)
- Consumo de energia por ciclo na função de aquecimento convencional (ar quente): 0.73 kWh
- Número de cavidades: 1
- Fonte de energia: elétrica
- Volume da cavidade: 47 litros

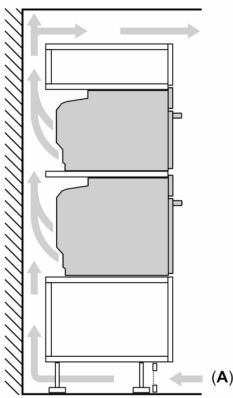
#### Medidas:

- Dimensões do aparelho (AxLxP): 455 x 594 x 548 mm
- Dimensões do nicho (AxLxP): 450-455 x 560-568 x 550 mm
- "Por favor consulte o esquema técnico de instalação"
- Recomendamos que escolha produtos complementares da gama iQ700, para assegurar uma combinação harmoniosa a nível de design.

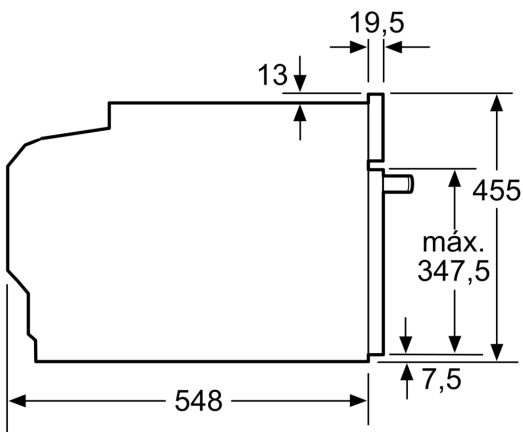
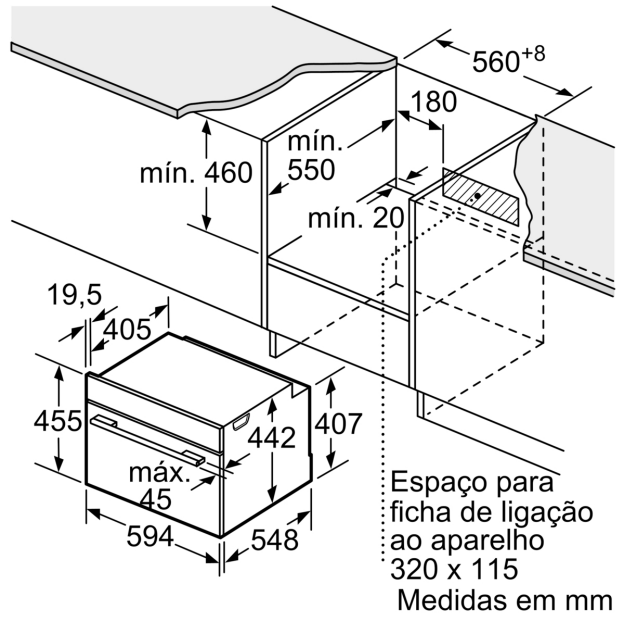
iQ700, Forno compacto integrável, 60 x 45 cm, Preto CB774G1B1

Desenhos à escala

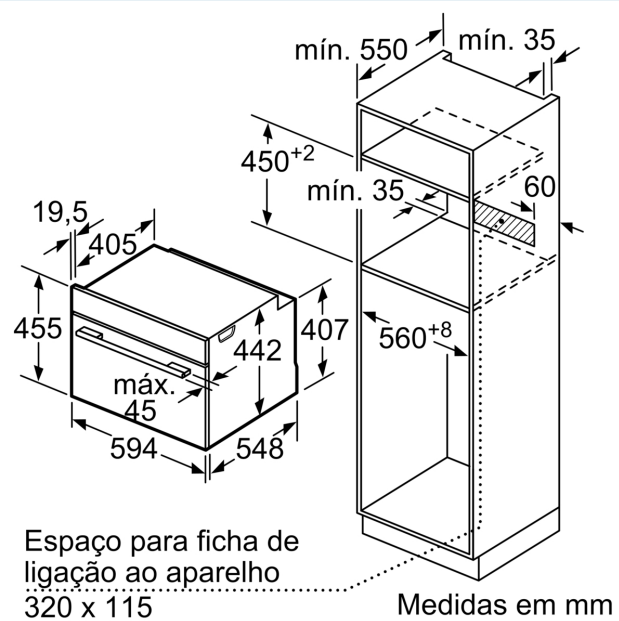
Montagem de dois aparelhos sobrepostos  
Renovação do ar



A: Abertura p/admissão ar  $\geq 200 \text{ cm}^2$

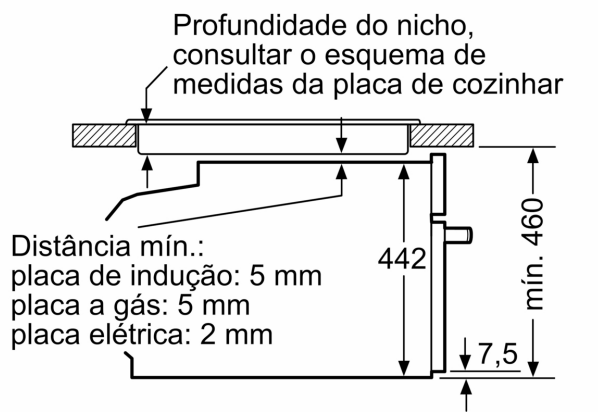


Medidas em mm



Desenhos à escala

Instalação com uma placa de cozinhar.



Medidas em mm

Se o aparelho compacto for instalado por baixo de uma placa de cozinhar, tem de ser observada a seguinte espessura da bancada (se necessário incl. estrutura inferior).

Tipo de placa	espessura mín. da bancada	
	saliente	plana à superfície
Placa de indução	42 mm	43 mm
Placa de indução de superfície integral	52 mm	53 mm
Placa a gás	32 mm	43 mm
Placa elétrica	32 mm	35 mm