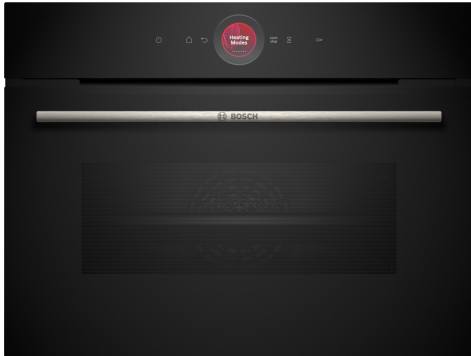


**Serie 8, Forno compacto integrável,
60 x 45 cm, Preto
CBG7741B1**



Acessórios incluídos

1 x Grelha, 1 x Assadeira universal

Acessórios opcionais

HEZ327000	Set pedra pizza e pá em madeira
HEZ32WA00	Termosonda sem fios
HEZ530000	2 tabuleiros twin
HEZ532010	Tabuleiro antiaderente (45,5x37,5x3,8mm)
HEZ629070	Tabuleiro Air Fry & Grelhador
HEZ631070	Tabuleiro esmaltado (45,5x37,5x3 mm)
HEZ632070	Tabuleiro esmaltado (45,5x37,5x3,8 mm)
HEZ636000	Tabuleiro em vidro (45,5x36,4x3 mm)
HEZ638070	ClipRail (1 raile teles ind pyro)

O forno compacto integrável com anel de controlo digital e TFT-Touchdisplay e conectável através do Home Connect.

- **TFT-Touchdisplay:** controlo com um inovador anel de controlo digital e um ecrã TFT tátil.
- **Função Assist:** define automaticamente o tipo de aquecimento, a temperatura e o tempo ideais para uma ampla variedade de pratos.
- **Desligar automático:** o forno desliga-se assim que o cozinhado estiver pronto.
- **Autolimpeza pirolítica:** menos esforço na limpeza do seu forno com o sistema de limpeza automática.
- **Anel de controlo digital:** a forma simples e inovadora de selecionar as definições do forno.

Technical data

Tipo de construção:Encastre
 ecoClean: NULL
 Dimensões do nicho para instalação (AxLxP) (mm): 450-455 x 560-568 x 550 mm
 Dimensões do produto:455x594x548 mm
 Dimensões do produto embalado: 520x670x690 mm
 Material do painel de controlo: Vidro
 Material da porta: Vidro
 Peso líquido: 31.1 kg
 Volume útil da cavidade (l): 47 l
 Modos de aquecimento:Descongelação, Air fry, Grelhar (grande superfície), Grelhador de peq. superfície, Calor superior/inferior, Calor suave convencional, Calor inferior, Grelhar com ar quente, Ar quente suave, circulação de ar, Pré-aquecimento, Manter quente
 Comprimento do cabo de ligação: 150 cm
 Código EAN: 4242005325757
 Número de cavidades (2010/30/CE): 1
 Classe de Eficiência Energética (2010/30/EC): A+
 Consumo de energia por ciclo convencional (2010/30/EC) (kWh/ciclo): 0.73 kWh/ciclo
 Consumo de energia por ciclo ar forçado convencional (2010/30/EC) (kWh/ciclo): 0.61 kWh/ciclo
 Índice de Eficiência Energética (2010/30/EC):81.3 %
 Potência da ligação: 2900 W
 Protetor de fusível: 13 A
 Voltagem: 220-240 V
 Frequência: 50; 60 Hz
 Tipo de ficha:Ficha Schuko/Gardy c/ terra
 Acessórios incluídos: 1 x Grelha, 1 x Assadeira universal



Serie 8, Forno compacto integrável, 60 x 45 cm, Preto CBG7741B1

O forno compacto integrável com anel de controlo digital e TFT-Touchdisplay e conectável através do Home Connect.

Tipo de forno / modos de aquecimento:

- Forno compacto multifunções com 12 modos de aquecimento: Calor superior/inferior, Grelhar com ar quente, Grelhar - grande quantidade, Grelhar - pouca quantidade, Calor inferior, descongelar, Preaquecer loiça, Manter quente, Calor superior/inferior suave, Calor superior/inferior com ar quente, Função Air Fry
- Modos de aquecimento apenas disponíveis através da app Home Connect: Manter quente, Pré-aquecer
- Intervalo de temperatura 30 °C - 300 °C
- Volume: 47 litros

Sistema de railes

- Número de níveis de forno para colocar tabuleiro ou grelha: 3
- Railes telescópicos não incluídos. Possibilidade de equipar posteriormente com acessório opcional

Design:

- TouchControl
- Anel de controlo digital
- Interior em esmalte antracite
- Forno com capacidade extra larga

Limpeza:

- Limpeza automática pirolítica com 3 níveis: Eco, Normal e Plus
- Assistente de limpeza (hidrolítica)
- Interior da porta em vidro

Conforto:

- Assistente de receitas
- TFT-Touchdisplay
- Relógio eletrónico com hora, alarme, programação do tempo de início e fim de cozedura
- Sugestão automática da temperatura para cada função
- Indicação da temperatura atual
- Controlo da evolução do aquecimento
- SoftClose (fecho suave da porta)
- Função Assist (assistente de cozinha com receitas e recomendações de confeção)
- Função Air Fry
- Iluminação interior em halogéneo
- Turbina de arrefecimento
- Home Connect através de Wi-Fi

Acessórios:

- Acessórios incluídos: grelha, tabuleiro universal

Segurança e ambiente:

- Porta com temperatura muito baixa
- Temperatura baixa da porta durante a autolimpeza pirolítica
- Porta com 4 vidros CoolTouch
- Bloqueio eletrónico da porta

- Bloqueio de segurança
- Desligar automático
- Indicação de calor residual
- Tecla de início/fim
- Interruptor contacto da porta

Informação técnica:

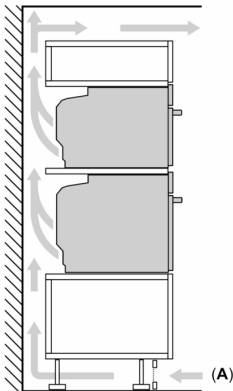
- Comprimento cabo elétrico: 150 cm
- Tensão nominal: 220 - 240 V
- Potência de ligação 2.9 kW
- Classe de eficiência energética: A+(numa escala de classes de eficiência energética de A+++ até D)
- Consumo de energia por ciclo na função de aquecimento convencional (ar quente): 0.73 kWh
- Número de cavidades: 1
- Fonte de energia: elétrica
- Volume da cavidade: 47 litros

Medidas:

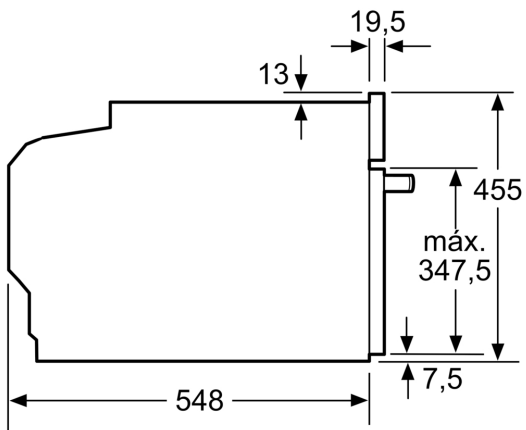
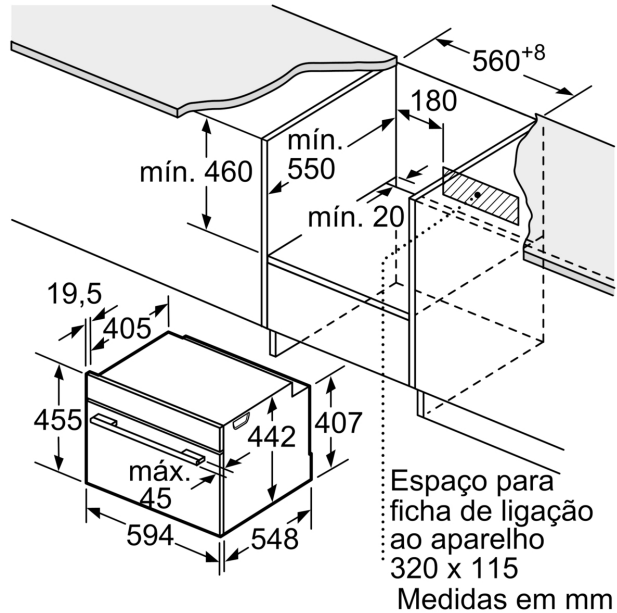
- Dimensões do aparelho (AxLxP): 455 x 594 x 548 mm
- Dimensões do nicho (AxLxP): 450-455 x 560-568 x 550 mm
- "Por favor consulte o esquema técnico de instalação"
- Recomendamos que escolha produtos complementares da gama SER8, para assegurar uma combinação harmoniosa a nível de design.

**Serie 8, Forno compacto integrável,
60 x 45 cm, Preto
CBG7741B1**

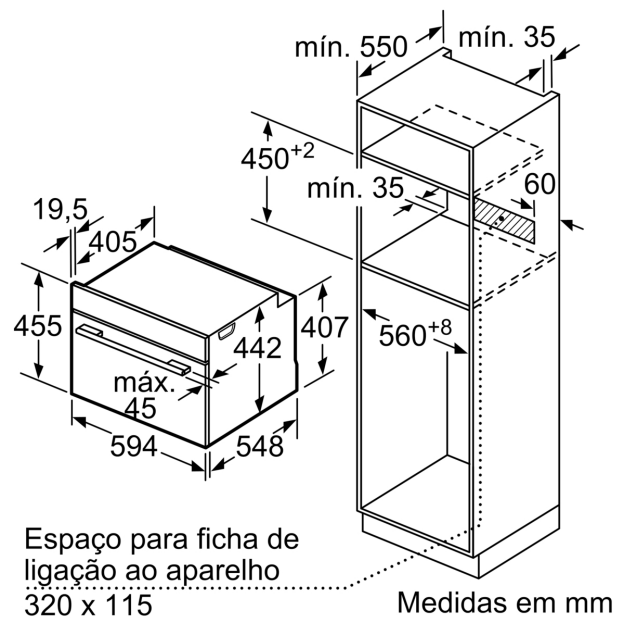
Montagem de dois aparelhos sobrepostos
Renovação do ar



A: Abertura p/admissão ar $\geq 200 \text{ cm}^2$

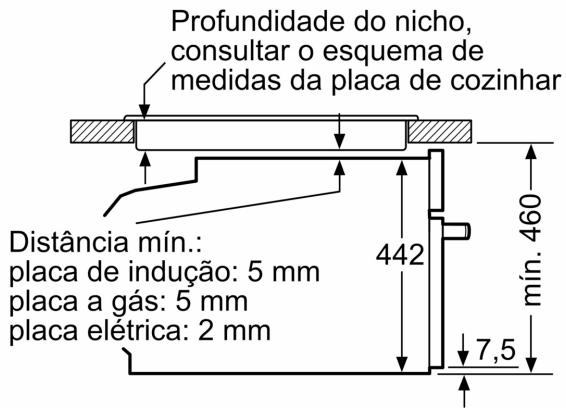


Medidas em mm



Medidas em mm

Instalação com uma placa de cozinhar.



Medidas em mm

Se o aparelho compacto for instalado por baixo de uma placa de cozinhar, tem de ser observada a seguinte espessura da bancada (se necessário incl. estrutura inferior).

Tipo de placa	espessura mín. da bancada	
	saliente	plana à superfície
Placa de indução	42 mm	43 mm
Placa de indução de superfície integral	52 mm	53 mm
Placa a gás	32 mm	43 mm
Placa elétrica	32 mm	35 mm