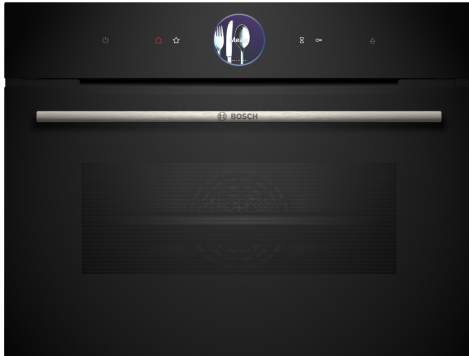


Serie 8, Forno compacto com função vapor, 60 x 45 cm, Preto CSG7361B1



Acessórios incluídos

1 x Grelha, 1 x Assadeira universal

Acessórios opcionais

HEZ632070	Tabuleiro esmaltado (45,5x37,5x3,8 mm)
HEZ636000	Tabuleiro em vidro (45,5x36,4x3 mm)
HEZ638D00	ClipRail (1 raile teles ind vapor)
HEZ32WA00	Termo-sonda sem fios
HEZ530000	2 tabuleiros twin
HEZ532010	Tabuleiro antiaderente (45,5X37,5x3,8mm)
HEZ629070	Tabuleiro Air Fry & Grelhador
HEZ631070	Tabuleiro esmaltado (45,5x37,5x3 mm)

O forno compacto integrável com 100% vapor, anel de controlo digital e TFT-Touchdisplay, função ar quente e conectável através do Home Connect.

- **TFT-Touchdisplay Plus:** controlo com um inovador anel de controlo digital e um ecrã TFT tátil ampliado.
- **Função Steam Plus:** para uma confeção saudável e delicada dos alimentos, até 120°C.
- **Função Assist:** define automaticamente o tipo de aquecimento, a temperatura e o tempo ideais para uma ampla variedade de pratos.
- **Desligar automático:** o forno desliga-se assim que o cozinhado estiver pronto.
- **Anel de controlo digital:** a forma simples e inovadora de selecionar as definições do forno.

Technical data

Tipo de instalação:	Encastre
Sistema de abertura da porta:	Descendente
Dimensões do nicho para instalação (AxLxP) (mm):	450-455 x 560-568 x 550 mm
Dimensões do produto:	455x594x548 mm
Dimensões do produto embalado:	520x650x690 mm
Material do painel de controlo:	Vidro
Material da porta:	Vidro
Peso líquido:	32.8 kg
Comprimento do cabo de ligação:	150 cm
Código EAN:	4242005326136
Protetor de fusível:	16 A
Voltagem:	220-240 V
Frequência:	50; 60 Hz
Tipo de ficha:	Ficha Schuko/Gardy c/ terra
Volume útil (da cavidade) - NOVO (2010/30/CE):	47 l
Classe de Eficiência Energética (2010/30/EC):	A+
Consumo de energia por ciclo convencional (2010/30/EC) (kWh/ciclo):	0.73 kWh/ciclo
Consumo de energia por ciclo ar forçado convencional (2010/30/EC) (kWh/ciclo):	0.61 kWh/ciclo
Índice de Eficiência Energética (2010/30/EC):	81.3 %
Acessórios incluídos:	1 x Grelha, 1 x Assadeira universal



Serie 8, Forno compacto com função vapor, 60 x 45 cm, Preto CSG7361B1

O forno compacto integrável com 100% vapor, anel de controlo digital e TFT-Touchdisplay, função ar quente e conectável através do Home Connect.

Tipo de forno / modos de aquecimento:

- Forno compacto FullSteam com 21 modos de aquecimento: Ar quente, Calor superior/inferior, Grelhar com ar quente, Grelhar - grande quantidade, Grelhar - pouca quantidade, Função pizza, Calor inferior, Assar lentamente, Preaquecer loiça, Manter quente, Ar quente suave, Calor superior/inferior suave, Função Air Fry, Vapor 100%, Regenerar, Levedar, Descongelar, Grelhar com ar quente + vapor, Manter quente + vapor, Ar quente 4D + vapor, Calor superior/inferior + vapor
- Modos de aquecimento apenas disponíveis através da app Home Connect: Manter quente, Pré-aquecer
- Intervalo da temperatura 30 °C - 250 °C
- Função Steam Plus 120°C
- Volume: 47 litros

Sistema de railes

- Número de níveis de forno para colocar tabuleiro ou grelha: 3
- Railes telescópicos não incluídos. Possibilidade de equipar posteriormente com acessório opcional

Design:

- TouchControl
- Anel de controlo digital
- Interior em esmalte antracite
- Forno com capacidade extra larga

Limpeza:

- Limpeza EcoClean: revestimento de parede posterior
- Assistente de limpeza (hidrolítica)
- Interior da porta em vidro

Conforto:

- Assistente de receitas
- TFT-Touchdisplay Plus (65 mm x 65 mm)
- Relógio eletrónico com hora, alarme, programação do tempo de início e fim de cozedura
- Sugestão automática da temperatura para cada função
- Indicação da temperatura atual
- Controlo da evolução do aquecimento
- SoftClose (fecho suave da porta)
- Função Assist (assistente de cozinha com receitas e recomendações de confeção)
- Função Air Fry
- Pré-aquecimento rápido automático
- Steam Boost: adicione vapor intenso durante 3min com um simples toque num botão
- Possibilidade de escolher entre três intensidades de vapor diferentes: nível de vapor alto, nível de vapor médio, nível de vapor baixo
- Iluminação interior em LED

- Indicação de depósito de água vazia
- Gerador de vapor no exterior da cavidade
- Turbina de arrefecimento
- Home Connect através de Wi-Fi

Acessórios:

- Acessórios incluídos: 1x tabuleiro perfurado para vapor (tamanho M), 1x tabuleiro perfurado para vapor (tamanho XL), 1x tabuleiro não perfurado para vapor (tamanho M), grelha, tabuleiro universal

Segurança e ambiente:

- Porta com temperatura baixa
- Porta com 3 vidros CoolTouch
- Bloqueio de segurança
- Desligar automático
- Indicação de calor residual
- Tecla de início/fim
- Interruptor contacto da porta

Informação técnica:

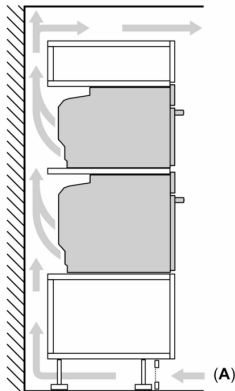
- Comprimento cabo elétrico: 150 cm
- Tensão nominal: 220 - 240 V
- Potência de ligação 3.3 kW
- Classe de eficiência energética: A+(numa escala de classes de eficiência energética de A+++ até D)
- Consumo de energia por ciclo na função de aquecimento convencional (ar quente): 0.73 kWh
- Número de cavidades: 1
- Fonte de energia: elétrica
- Volume da cavidade: 47 litros

Medidas:

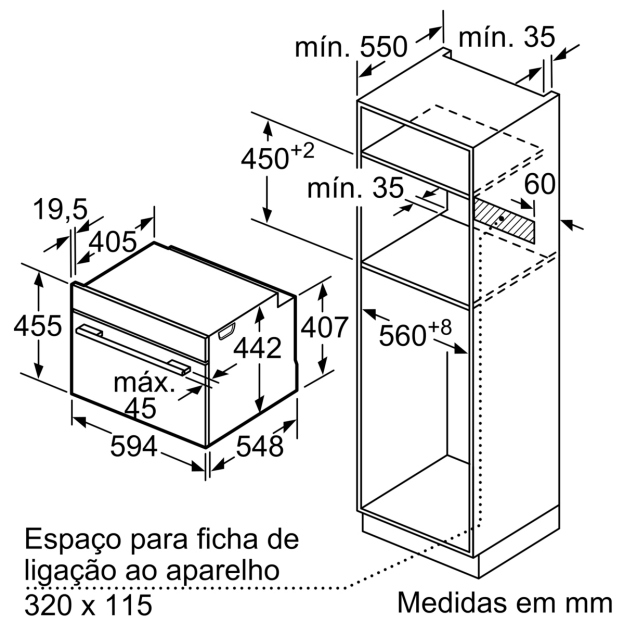
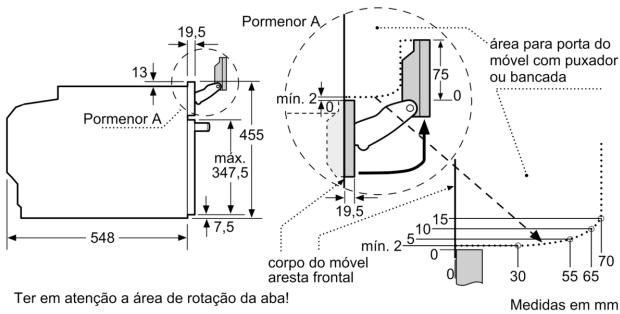
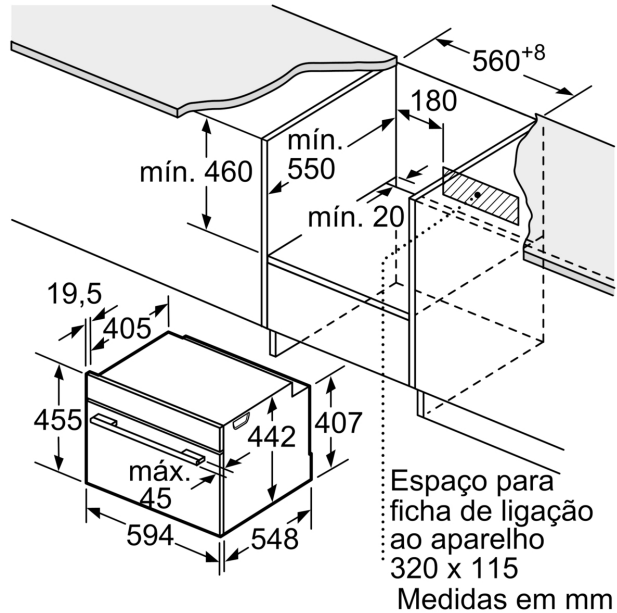
- Dimensões do aparelho (AxLxP): 455 x 594 x 548 mm
- Dimensões do nicho (AxLxP): 450-455 x 560-568 x 550 mm
- "Por favor consulte o esquema técnico de instalação"
- Recomendamos que escolha produtos complementares da gama SER8, para assegurar uma combinação harmoniosa a nível de design.

Serie 8, Forno compacto com função vapor, 60 x 45 cm, Preto CSG7361B1

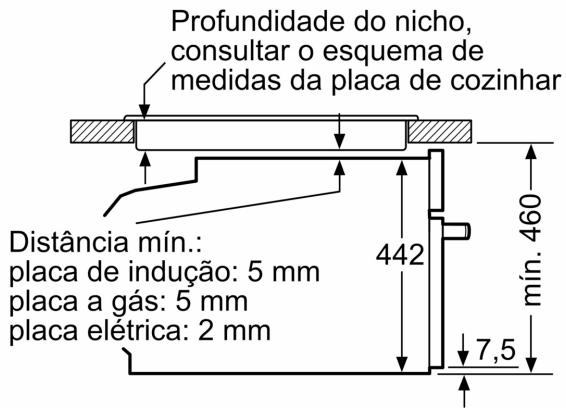
Montagem de dois aparelhos sobrepostos
Renovação do ar



A: Abertura p/admissão ar $\geq 200 \text{ cm}^2$



Instalação com uma placa de cozinhar.



Medidas em mm

Se o aparelho compacto for instalado por baixo de uma placa de cozinhar, tem de ser observada a seguinte espessura da bancada (se necessário incl. estrutura inferior).

Tipo de placa	espessura mín. da bancada	
	saliente	plana à superfície
Placa de indução	42 mm	43 mm
Placa de indução de superfície integral	52 mm	53 mm
Placa a gás	32 mm	43 mm
Placa elétrica	32 mm	35 mm