



Forno a vapor combinado

CSG7361.1

[pt] Manual do utilizador e instruções de instalação

Aplicação Bosch BetterFood

Descobre o teu novo dispositivo com milhares de receitas flexíveis!

- Vegan, low-carb ou sem glúten? Podes personalizar todas as receitas de acordo com as tuas preferências.
- Descobre receitas para os ingredientes que já tens em casa.
- Cozinha saudável simplificada – graças à bússola de saúde Nutri-Check.
- Recebe nas receitas as regulações ideais para os teus aparelhos ligados em rede.

Esta aplicação só está disponível em determinados países europeus e idiomas.



Descarregar
gratuitamente

Pode encontrar informações e explicações adicionais online.
Leia o código QR que figura na página de título.



Índice

MANUAL DO UTILIZADOR

1	Segurança	2	16	Home Connect	24
2	Evite danos materiais	5	17	Limpeza e manutenção	26
3	Proteção do meio ambiente e poupança	6	18	Assistência de limpeza	29
4	Familiarização	6	19	Descalcificar	29
5	Modos de funcionamento	8	20	Secar	30
6	Acessórios	10	21	Porta do aparelho	30
7	Antes da primeira utilização	12	22	Estruturas de suporte	34
8	Operação base	14	23	Eliminar falhas	35
9	Preaquecimento rápido	15	24	Eliminação	37
10	Funções de tempo	16	25	Assistência Técnica	38
11	Vapor	17	26	Informações sobre software livre e open source	38
12	Pratos	21	27	Declaração de conformidade	39
13	Favoritos	22	28	Como obter bons resultados	39
14	Fecho de segurança para crianças	23	29	INSTRUÇÕES DE MONTAGEM	49
15	Regulações base	23	29.1	Instruções gerais de montagem	49

1 Segurança

Respeite as seguintes indicações de segurança.

1.1 Definição das palavras-sinal

Aqui encontrará o significado das palavras-sinal utilizadas no presente manual.

AVISO

Respeite estas indicações para evitar possíveis lesões graves ou fatais.

ATENÇÃO

Respeite estas indicações para evitar danos no aparelho ou outros danos materiais.

Nota: Isto chama a sua atenção para informações importantes.

1.2 Indicações gerais

- Leia atentamente este manual.
- Guarde estas instruções e as informações sobre o produto para posterior utilização ou para entregar a futuros proprietários.

- Se detetar danos de transporte, não ligue o aparelho.

1.3 Utilização correta

Este aparelho destina-se apenas à montagem. Respeite as instruções de montagem específicas.

Os aparelhos apenas podem ser ligados por técnicos concessionados. A garantia cessa em caso de danos provocados por uma ligação incorreta.

Utilize o aparelho apenas:

- para preparar alimentos e bebidas.
- para uso doméstico e em espaços fechados domésticos.
- até uma altitude até 2000 m acima do nível do mar.

1.4 Limitação do grupo de utilizadores

Este aparelho pode ser utilizado por crianças a partir dos 8 anos e por pessoas com capacidades físicas, sensoriais ou mentais reduzi-

das ou com falta de experiência e/ou conhecimentos, se forem devidamente supervisionadas ou instruídas na utilização com segurança do aparelho e tiverem compreendido os perigos daí resultantes.

As crianças não podem brincar com o aparelho.

A limpeza e a manutenção pelo utilizador não devem ser realizadas por crianças, a não ser que tenham uma idade igual ou superior a 15 anos e se encontrem sob vigilância.

As crianças menores de 8 anos devem manter-se afastadas do aparelho e do cabo de ligação.

1.5 Utilização segura

Insira sempre os acessórios corretamente no interior do aparelho.

→ "Acessórios", *Página 10*

⚠ **AVISO – Risco de incêndio!**

Os objetos inflamáveis armazenados no interior do aparelho podem incendiar-se.

- ▶ Nunca guarde objectos inflamáveis dentro do aparelho.
- ▶ Se sair fumo do aparelho, este deve ser desligado ou deve ser retirada a ficha da tomada e mantida a porta fechada, de modo a abafar eventuais chamas.

Os restos de comida soltos, gorduras e molhos de assados podem inflamar-se.

- ▶ Antes de utilizar, remova a sujidade grosseira do interior do aparelho, dos elementos de aquecimento e dos acessórios.

Ao abrir a porta do aparelho, forma-se uma corrente de ar. O papel vegetal pode tocar nas resistências e incendiar-se.

- ▶ Durante o pré-aquecimento e durante a confecção, nunca coloque papel vegetal solto no acessório.
- ▶ Corte o papel vegetal sempre à medida e coloque sempre um recipiente ou uma forma em cima do mesmo, para o segurar.

⚠ **AVISO – Risco de queimaduras!**

Durante a utilização, o aparelho e as peças que podem ser tocadas ficam quentes.

- ▶ Recomenda-se que tenha cuidado, para evitar tocar em elementos de aquecimento.
- ▶ Crianças novas, com menos de 8 anos, têm de ser mantidas afastadas.

Os acessórios ou recipientes ficam muito quentes.

- ▶ Use sempre uma pega de cozinha para retirar os acessórios ou recipientes quentes do interior do aparelho.

Os vapores de álcool podem incendiar-se no interior quente do aparelho. A porta do aparelho pode abrir-se bruscamente. Podem sair vapores quentes e chamas.

- ▶ Use apenas pequenas quantidades de bebidas com elevado teor de álcool nos alimentos.
- ▶ Não aquecer bebidas espirituosas ($\geq 15\%$ vol.) no estado não diluído (p. ex., para marinhar ou verter sobre os alimentos).
- ▶ Abra a porta do aparelho com cuidado.

⚠ **AVISO – Risco de escaldadura!**

As peças que se encontram acessíveis ficam quentes durante o funcionamento do aparelho.

- ▶ Nunca toque nas peças quentes.
- ▶ Mantenha as crianças afastadas.

Ao abrir a porta do aparelho, pode sair vapor quente. Dependendo da temperatura, o vapor pode não ser visível.

- ▶ Abra a porta do aparelho com cuidado.
- ▶ Mantenha as crianças afastadas.

A água no interior quente do aparelho pode transformar-se em vapor de água quente.

- ▶ Nunca deite água no interior do aparelho quente.

⚠ **AVISO – Risco de ferimentos!**

O vidro riscado da porta do aparelho pode rachar.

- ▶ Não utilize produtos de limpeza abrasivos ou raspadores metálicos afiados para a limpeza do vidro da porta do forno, pois poderá riscar a superfície.

O aparelho e as suas peças que estão acessíveis podem ter arestas afiadas.

- ▶ Tenha cuidado ao manusear e limpar.
- ▶ Se possível, use luvas de proteção.

As dobradiças da porta do aparelho movimentam-se ao abrir e fechar a porta e pode entalhar-se.

- ▶ Não coloque as mãos na zona das dobradiças.

Os componentes do interior da porta do aparelho podem ter arestas vivas.

- ▶ Use luvas de proteção.

Os vapores de álcool podem incendiar-se no interior quente do aparelho, a porta do aparelho pode abrir-se bruscamente e, possivelmen-

te, cair. Os vidros da porta podem quebrar-se e estilhaçar.

→ "Evite danos materiais", *Página 5*

- ▶ Use apenas pequenas quantidades de bebidas com elevado teor de álcool nos alimentos.
- ▶ Não aquecer bebidas espirituosas ($\geq 15\%$ vol.) no estado não diluído (p. ex., para marinhar ou verter sobre os alimentos).
- ▶ Abra a porta do aparelho com cuidado.

⚠ **AVISO – Risco de choque elétrico!**

Reparações indevidas são perigosas.

- ▶ As reparações no aparelho apenas podem ser realizadas por técnicos qualificados.
- ▶ Para a reparação do aparelho só podem ser utilizadas peças sobresselentes originais.
- ▶ Se o cabo de alimentação ou o cabo de ligação do aparelho sofrer algum dano, tem ser substituído por um cabo de alimentação ou o cabo de ligação do aparelho específico, disponível junto do fabricante ou da sua Assistência Técnica.
- ▶ Se o cabo elétrico deste aparelho sofrer algum dano, deverá ser substituído por técnicos qualificados.

É perigoso se o cabo elétrico tiver um isolamento danificado.

- ▶ Não permitir, em caso algum, que o cabo elétrico entre em contacto com componentes do aparelho quentes ou com fontes de calor.
- ▶ Não permitir, em caso algum, que o cabo elétrico entre em contacto com pontas afiadas ou arestas vivas.
- ▶ Não permitir, em caso algum, que o cabo elétrico seja dobrado, esmagado ou modificado.

A infiltração de humidade pode provocar um choque elétrico.

- ▶ Não utilizar aparelhos de limpeza a vapor ou de alta pressão para limpar o aparelho.

Um aparelho ou um cabo elétrico danificados são objetos perigosos.

- ▶ Nunca opere um aparelho danificado.
- ▶ Para desligar o aparelho da fonte de alimentação nunca puxar pelo cabo elétrico. Remover o cabo elétrico sempre pela ficha.
- ▶ Se o aparelho ou o cabo elétrico estiver avariado, puxe o cabo ou a ficha da tomada ou desligue o fusível no quadro elétrico.

- ▶ Contacte o Serviço de Assistência Técnica.
→ *Página 38*

Após a instalação do aparelho, as aberturas na parede traseira do aparelho não devem estar acessíveis a crianças.

- ▶ Respeite as instruções de montagem especiais.

⚠ **AVISO – Risco de asfixia!**

As crianças podem colocar o material de embalagem sobre a cabeça ou enrolar-se no mesmo e sufocar.

- ▶ Manter o material de embalagem fora do alcance das crianças.
- ▶ Não permitir que as crianças brinquem com o material de embalagem.

As crianças podem inalar ou engolir peças pequenas e sufocar.

- ▶ Manter as peças pequenas fora do alcance das crianças.
- ▶ Não permitir que as crianças brinquem com peças pequenas.

1.6 Vapor

Respeite estas indicações sempre que utilizar uma função de vapor.

⚠ **AVISO – Risco de escaldadura!**

A água que se encontra no interior do depósito pode atingir temperaturas muito elevadas durante o funcionamento contínuo do aparelho.

- ▶ Esvaziar o depósito de água após cada funcionamento do aparelho com vapor.

No interior do aparelho forma-se vapor quente.

- ▶ Durante o funcionamento do aparelho com vapor, não meter as mãos no interior do aparelho.

Ao retirar o acessório, o líquido quente pode verter.

- ▶ Retire cuidadosamente acessórios quentes apenas com uma luva de forno.

⚠ **AVISO – Risco de incêndio!**

Vapores de líquidos inflamáveis podem inflamar-se (deflagração) no interior do aparelho devido às superfícies muito quentes. A porta do aparelho pode saltar para fora. Podem sair vapores quentes e chamas.

- ▶ Não encha o depósito de água com líquidos inflamáveis (p. ex., bebidas alcoólicas).
- ▶ Encha o depósito de água exclusivamente com água ou com a solução anticalcário por nós recomendada.

2 Evite danos materiais

2.1 Informações gerais

ATENÇÃO

Os vapores de álcool podem incendiar-se no interior quente do aparelho e causar danos duradouros ao aparelho. Em caso de deflagração, a porta do aparelho pode abrir-se bruscamente e, possivelmente, cair. Os vidros da porta podem quebrar-se e estilhaçar. Devido à pressão negativa resultante, o interior do aparelho pode ficar consideravelmente deformado para dentro.

- ▶ Não aquecer bebidas espirituosas ($\geq 15\%$ vol.) no estado não diluído (p. ex., para marinar ou verter sobre os alimentos).

Água na base do interior do aparelho se este estiver a funcionar a temperaturas superiores a 120 °C dá origem a danos no esmalte.

- ▶ Não inicie o funcionamento se houver água na base do interior do aparelho.
- ▶ Antes do funcionamento, limpar a água na base do interior do aparelho.

Objetos na base do aparelho a uma temperatura superior a 50 °C provocam uma acumulação de calor. Os tempos de cozedura e de assadura deixam de ser os mesmos e danifica o esmalte.

- ▶ Não coloque acessórios, papel vegetal ou película de qualquer tipo sobre a base do forno.
- ▶ Pouse recipientes na base do forno apenas se estiver regulada uma temperatura inferior a 50 °C.

Caso se encontre água no interior quente do aparelho, forma-se vapor de água. As mudanças de temperatura podem provocar danos.

- ▶ Nunca deite água no interior do aparelho quente.
- ▶ Nunca coloque recipientes com água na base do aparelho.

A presença prolongada de humidade no interior do aparelho provoca corrosão.

- ▶ Após a utilização, deixe secar o interior do aparelho.
- ▶ Não guarde alimentos húmidos durante muito tempo dentro do aparelho fechado.
- ▶ Não guarde alimentos no interior do aparelho.
- ▶ Não entale nada na porta do aparelho.

O sumo de fruta que pinga do tabuleiro deixa manchas que nunca mais saem.

- ▶ Se estiver a confeccionar bolos de fruta muito sumarenta, não encha demasiado o tabuleiro.
- ▶ Se possível, utilize o tabuleiro universal mais fundo.

Produtos limpa-fornos no interior quente do aparelho danificam o esmalte.

- ▶ Nunca utilizar produtos limpa-fornos no interior quente do aparelho.
- ▶ Antes de voltar a aquecer, remover totalmente os resíduos do interior e da porta do aparelho.

Muita sujidade no vedante pode impedir que a porta do aparelho feche correctamente durante o funcionamento. As frentes dos móveis adjacentes podem ser danificadas.

- ▶ Mantenha o vedante sempre limpo.
- ▶ Nunca utilize o aparelho com o vedante danificado ou sem vedante.

A utilização da porta do aparelho como assento ou suporte pode danificar a porta do aparelho.

- ▶ Não se apoiar, não se sentar, não se pendurar nem se colocar sobre a porta do aparelho.
- ▶ Não coloque recipientes ou acessórios em cima da porta do aparelho.

Consoante o tipo de aparelho, o acessório pode riscar o vidro da porta ao fechar a porta do aparelho.

- ▶ Insira os acessórios no interior do aparelho, sempre até ao batente.

Uma folha de alumínio no vidro da porta pode dar origem a descolorações permanentes.

- ▶ A folha de alumínio no interior do aparelho não pode entrar em contacto com o vidro da porta.

2.2 Vapor

Respeite estas indicações sempre que utilizar a função de vapor.

ATENÇÃO

Formas de silicone não são adequadas ao funcionamento combinado com vapor.

- ▶ A loiça tem de ser resistente ao calor e ao vapor. Recipientes com pontos de ferrugem podem provocar uma corrosão no interior do aparelho. Mesmo as manchas mais pequenas podem provocar corrosão.
- ▶ Não utilizar recipientes com manchas de ferrugem. Líquidos que escorrem sujam a base do interior do aparelho.

- ▶ Ao cozinhar a vapor num recipiente perfurado, colocar sempre o tabuleiro, o tabuleiro universal ou o recipiente não perfurado por baixo. O líquido que escorre é recolhido.

Água quente no depósito de água pode danificar o sistema de vapor.

- ▶ Encher o depósito de água exclusivamente com água fria.

Água na base do interior do aparelho se este estiver a funcionar a temperaturas superiores a 120 °C dá origem a danos no esmalte.

- ▶ Não inicie o funcionamento se houver água na base do interior do aparelho.
- ▶ Antes do funcionamento, limpar a água na base do interior do aparelho.

Durante o funcionamento com os tipos de aquecimento a vapor surge muito vapor de água. O condensado que se acumula na calha de escoamento, por baixo do interior do aparelho, pode transbordar e danificar os móveis adjacentes.

- ▶ Durante o funcionamento não se deve abrir a porta do aparelho ou fazê-lo o mínimo de vezes possível. Se a solução anticalcário entrar em contacto com o painel de comandos ou outras superfícies sensíveis, ficarão danificados.

- ▶ Remover de imediato a solução anticalcário com água.

A limpeza do depósito de água na máquina de lavar loiça provoca danos.

- ▶ Não lavar o depósito de água na máquina de lavar loiça.

- ▶ Limpar o depósito de água com um pano macio e detergente da loiça comum, disponível no mercado. Se forem realizados vários funcionamentos a vapor sucessivos, sem limpar em seguida a base do aparelho e

- o tabuleiro de condensado, a água acumulada poderá extravasar e danificar as frentes ou fundos dos móveis.
- ▶ Após cada funcionamento a vapor, limpe a base do aparelho e o tabuleiro de condensado.

3 Proteção do meio ambiente e poupança

3.1 Eliminação da embalagem

Os materiais de embalagem são ecológicos e reutilizáveis.

- ▶ Separar os componentes e eliminá-los de acordo com o tipo de material.

3.2 Poupar energia

Se respeitar estas indicações, o seu aparelho irá consumir menos energia.

Pré-aquecer o aparelho apenas se a receita ou as recomendações de regulação o determinarem.

→ *"Como obter bons resultados", Página 39*

- ✓ Ao não pré-aquecer o aparelho, poupa até 20% de energia.

Utilizar formas escuras, pintadas ou esmaltadas a preto.

- ✓ Estas absorvem especialmente bem o calor.

Abrir a porta do aparelho o menos possível durante o funcionamento.

- ✓ A temperatura no interior do aparelho mantém-se e não é necessário reaquecer o aparelho.

Cozer vários alimentos imediatamente uns atrás dos outros ou em paralelo.

- ✓ O interior do aparelho está quente após a primeira cozedura. Deste modo, reduz-se o tempo de cozedura dos bolos seguintes.

No caso de tempos de cozedura mais longos, desligar o aparelho 10 minutos antes de terminar o tempo de cozedura.

- ✓ O calor residual é suficiente para terminar a cozedura dos alimentos.

Retirar do interior do aparelho os acessórios de que não necessita.

- ✓ Não é necessário aquecer acessórios supérfluos.

Deixe descongelar os alimentos congelados antes da confecção.

- ✓ Poupa-se a energia para descongelar os alimentos.

Desligar o visor nas regulações base.

→ *"Regulações base", Página 23*

- ✓ A energia é economizada quando se desliga a indicação no visor.

Nota: De acordo com a conceção ecológica UE, Diretiva 2023/826, o presente aparelho encontra-se num estado diferente quando está desligado. Este é designado em seguida como modo de baixo consumo energético. Mesmo quando a função principal não está ativa, o aparelho necessita de energia para:

- deteção de acionamento dos comandos touch
- monitorização da abertura de porta
- processamento da hora (sem indicação)

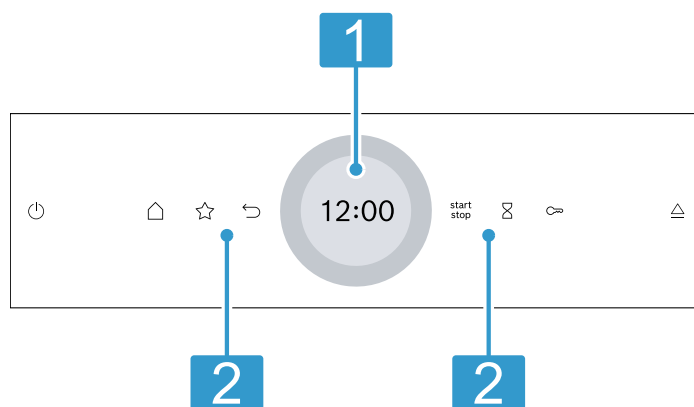
Por definição, não existe nem um modo de "Desligado", nem um "modo de espera", pelo que é utilizada a designação Modo de baixo consumo energético. Para a medição do modo de baixo consumo energético deve utilizar-se a norma EN IEC 60350-1:2023.

4 Familiarização

4.1 Painel de comandos

O painel de comandos permite regular todas as funções do seu aparelho e obter informações sobre o estado de operação.

Consoante o tipo de aparelho, poderão divergir alguns detalhes da figura, p. ex., a cor e a forma.



Visor com anel de regulação

Pode regular o aparelho através do visor, com ajuda do anel de regulação digital.




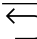
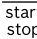

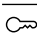

- 1** Pode ver os valores de regulação atuais, as opções possíveis ou textos informativos.
→ "Visor", Página 7

Teclas

- 2** As teclas permitem-lhe regular diretamente diversas funções.
→ "Teclas", Página 7

4.2 Teclas

As teclas permitem-lhe selecionar diretamente diversas funções.

Tecla	Função
	Ligar ou desligar o aparelho. → "Operação base", Página 14
	Abrir o menu dos modos de funcionamento. → "Modos de funcionamento", Página 8
	Selecionar diretamente o modo de funcionamento Favoritos. → "Favoritos", Página 22
	Recuar uma regulação.
	Iniciar ou interromper o funcionamento. → "Operação base", Página 14
	Selecionar temporizador. → "Regular o temporizador", Página 17
	Manter premido durante aprox. 4 segundos: ativar o fecho de segurança para crianças. → "Fecho de segurança para crianças", Página 23
	Abrir o painel de comandos para retirar o depósito de água. → "Encher depósito de água", Página 17

4.3 Visor

O visor está dividido em diferentes zonas.

Anel de regulação digital

Com o anel de regulação digital no visor altera os valores de regulação.

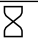






Quando alcançar o valor mínimo ou máximo, este mantém-se inalterado no visor. Se necessário, regule o valor de volta com o anel de regulação.

Valores de regulação mais precisos

Para regular valores de regulação mais precisos, p. ex., uma hora exata ao minuto, mantenha premida durante 1-2 segundos a zona correspondente no anel de regulação. Os valores de regulação mais precisos são indicados em pontos.

Indicação de funcionamento

Na parte superior do visor são apresentadas informações de estado.

Símbolo	Significado
	O temporizador está ativado. → "Regular o temporizador", Página 17
	O fecho de segurança para crianças está ativado. → "Fecho de segurança para crianças", Página 23
	Potência do sinal WLAN para Home Connect. Quanto mais linhas do símbolo estiverem preenchidas, melhor é o sinal. Se o símbolo estiver traçado  , não existe nenhum sinal WLAN. Se existir um "x" no símbolo  , significa que não existe qualquer ligação ao servidor Home Connect. → "Home Connect", Página 24
	Está ativado o início remoto com Home Connect. → "Home Connect", Página 24
	Está ativado o diagnóstico remoto com Home Connect para a manutenção. → "Home Connect", Página 24





Zona de regulação

A zona de regulação encontra-se no centro do visor. Na zona de regulação pode ver as atuais opções de seleção e regulações já realizadas.

O menu e outras opções de regulação estão dispostos na horizontal. Listas de seleção para funções estão dispostas na vertical. Para folhear na zona de regulação, passe o dedo sobre o visor. Para selecionar uma função, prima a função no visor.

→ "Regular o modo de funcionamento", Página 14

Possíveis símbolos na zona de regulação

Símbolo	Significado
	Confirmar o valor de regulação.
	Repor o valor de regulação.
	Alterar o valor de regulação durante o funcionamento.
	Prolongar o funcionamento.

Nota: Uma marca azul "new" ou um ponto azul junto a uma função indica-lhe que, com a aplicação Home Connect, foi descarregado para o seu aparelho uma nova função, um novo favorito ou uma atualização.

4.4 Interior do aparelho

Diversas funções no interior do aparelho auxiliam durante o funcionamento do aparelho.

Estruturas de suporte

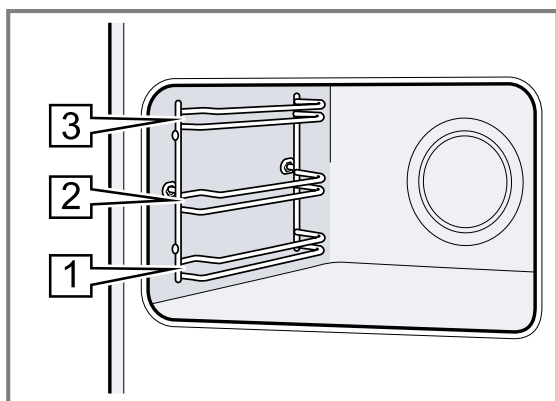
Nas estruturas de suporte no interior do aparelho pode inserir acessórios em níveis diferentes.

→ "Acessórios", Página 10

O seu aparelho tem 3 níveis de inserção. Os níveis de inserção são contados de baixo para cima.

É possível desengatar a estrutura de suporte, p. ex., para fins de limpeza.

→ "Estruturas de suporte", Página 34



Superfícies de auto-limpeza

A parede traseira no interior do aparelho é autolimpan-te. As superfícies de autolimpeza estão revestidas com cerâmica porosa e esmaltada e têm uma superfície ru-gosa. Quando o aparelho se encontra em funcionamen-to, as superfícies de autolimpeza absorvem os salpicos de gordura dos assados ou grelhados e dissolvem-nos. Se as superfícies de autolimpeza já não se limparem bem durante o funcionamento, aqueça o interior do aparelho de forma orientada.

→ "Regeneraras superfícies de autolimpeza no interior do aparelho", Página 28

Iluminação

Uma ou várias lâmpadas do forno iluminam o interior do aparelho.

Quando abre a porta do aparelho, a iluminação no interior do mesmo acende-se. Se a porta do aparelho permanecer aberta mais do que aprox. 18 minutos, a ilumi-nação volta a desligar-se.

Quando se inicia o funcionamento, a iluminação liga-se na maioria dos modos de funcionamento. Uma vez con-cluído o funcionamento, a iluminação desliga-se.

Ventoinha de arrefecimento

A ventoinha de arrefecimento liga-se e desliga-se em função da temperatura do aparelho. O ar quente esca-pa por cima da porta.

ATENÇÃO

Tapar a ranhura de ventilação provoca um sobreaqueci-mento do aparelho.

► Não tape as ranhuras de ventilação.

Para arrefecer o aparelho e remover humidade residual do interior do aparelho, a ventoinha de arrefecimento continua a trabalhar durante algum tempo.

Nota: Pode alterar o período de desativação nas regula-ções base. Se preparar frequentemente refeições com muita humidade ou as mantiver quentes no interior do aparelho, regule um período de desativação mais lon-go.

→ "Regulações base", Página 23

Porta do aparelho

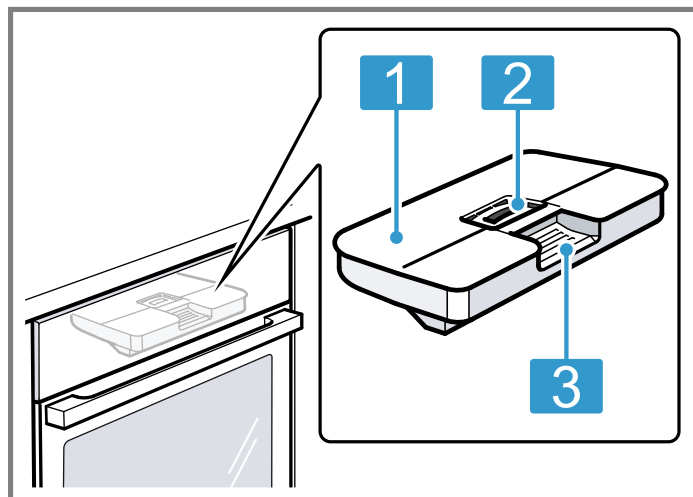
Se abrir a porta do aparelho enquanto este estiver a funcionar, o funcionamento é interrompido. Quando fe-char a porta do aparelho, o funcionamento continua au-tomaticamente.

Depósito de água

Necessita do depósito de água para os tipos de aqueci-mento com vapor.

O depósito de água encontra-se atrás do painel de co-mandos.

→ "Encher depósito de água", Página 17



- 1 Tampa do depósito
- 2 Abertura para o enchimento e esvaziamento
- 3 Pega para retirar e inserir

5 Modos de funcionamento

Aqui obtém uma visão geral dos modos de funciona-mento e funções principais do seu aparelho.

Para abrir o menu, prima \triangle .

Modo de funciona-mento	Utilização
Tipos de aquecimento	Selecione tipos de aquecimento bem ajustados para a confeção ideal do seu prato. → "Tipos de aquecimento", Página 9 → "Operação base", Página 14

Modo de funcionamento	Utilização
Vapor	Prepare cuidadosamente os alimentos, com tipos de aquecimento a vapor. → "Vapor", Página 17
Favoritos	Utilize regulações memorizadas próprias. → "Favoritos", Página 22
Pratos	Utilize as regulações recomendadas e programadas para diferentes alimentos. → "Pratos", Página 21
Limpeza	Selecione a função de limpeza para o interior do aparelho. → "Assistência de limpeza", Página 29 → "Descalcificar", Página 29 → "Secar", Página 30

Modo de funcionamento	Utilização
Regulações base	Adapte as regulações base. → "Regulações base", Página 23

Home Connect

Com Home Connect pode ligar o forno a um equipamento terminal móvel e controlar remotamente e utilizar em pleno todas as funções do aparelho. Consoante o tipo de aparelho, com a aplicação Home Connect tem à disposição funções adicionais ou mais abrangentes para o seu aparelho. Pode encontrar informações sobre o assunto na aplicação.
→ "Home Connect", Página 24







5.1 Tipos de aquecimento

Para que encontre sempre o tipo de aquecimento adequado para o seu prato, explicamos-lhe as diferenças e as áreas de aplicação.

Os símbolos de cada tipo de aquecimento ajudam no reconhecimento.

Quando seleciona um tipo de aquecimento, o aparelho sugere uma temperatura ou um nível adequado. Pode assumir os valores ou alterá-los no intervalo indicado.

Na potência do grelhador 3, o aparelho baixa a temperatura após aprox. 40 minutos para a potência do grelhador 1.

Símbolo	Tipo de aquecimento	Temperaturas disponíveis	Utilização e modo de funcionamento
	Ar quente circulante 4D	30 - 250 °C	Cozer ou assar em um ou mais níveis. A ventoinha distribui o calor da resistência circular, que se encontra na parede traseira, uniformemente pelo interior do aparelho.
	Calor superior e inferior	30 - 250 °C	Cozer ou assar tradicionalmente num só nível. O tipo de aquecimento é especificamente adequado para bolos com cobertura húmida. O calor chega uniformemente de cima e de baixo.
	Ar quente circulante suave	125- 250 °C	Cozinhe determinados pratos cuidadosamente num só nível, sem pré-aquecer. A ventoinha distribui o calor da resistência circular, que se encontra na parede traseira, uniformemente pelo interior do aparelho. Os alimentos são preparados por fases com o calor residual. Mantenha a porta do aparelho fechada durante a cozedura. Se abrir a porta do aparelho, mesmo que por breves instantes, o aparelho continuará a aquecer sem utilizar o calor residual. Este tipo de aquecimento é utilizado para determinar o consumo de energia no modo de recirculação do ar e a classe de eficiência energética.
	Air Fry	30 - 250 °C	Cozinhar de forma estaladiça num só nível com pouca gordura. Especialmente adequado para alimentos que são habitualmente fritos em óleo, p. ex., batatas fritas. A ventoinha espalha a alta velocidade o calor da resistência do grelhador em torno dos alimentos. O ar de extração é extraído mais intensamente do interior do aparelho.
	Calor superior e inferior suave	150- 250 °C	Cozinhar determinados pratos cuidadosamente. O calor vem de cima e de baixo. Os alimentos são preparados por fases com o calor residual. Mantenha a porta do aparelho fechada durante a cozedura. Se abrir a porta do aparelho, mesmo que por breves instantes, o aparelho continuará a aquecer sem utilizar o calor residual. Este tipo de aquecimento é utilizado para determinar o consumo de energia no modo convencional.
	Grelhar com circulação de ar	30 - 250 °C	Assar aves, peixes inteiros ou pedaços maiores de carne.

Símbolo	Tipo de aquecimento	Temperaturas disponíveis	Utilização e modo de funcionamento
			A resistência do grelhador e a ventoinha ligam-se e desligam-se alternadamente. A ventoinha espalha o ar quente em torno dos alimentos.
	Grelhar, grandes quantidades	Potências do grelhador: 1 = fraco 2 = médio 3 = forte	Grelhar alimentos planos, como bifes, salsichas ou tostas. Gratinar alimentos. Toda a superfície por baixo da resistência do grelhador fica quente.
	Grelhar, pequenas quantidades	Potências do grelhador: 1 = fraco 2 = médio 3 = forte	Grelhar pequenas quantidades, como bifes, salsichas ou tostas. Gratinar pequenas quantidades. A superfície central sob a resistência do grelhador fica quente.
	Fase para pizzas	30 - 250 °C	Preparar pizza ou alimentos que necessitam de muito calor pelo lado de baixo. O elemento de aquecimento inferior e o anel de aquecimento circular na parede traseira aquecem.
	Cozer em lume brando	70 - 120 °C	Cozinhar de maneira cuidadosa e lenta pedaços de carne tenra alourados em recipientes sem tampa. A baixas temperaturas, o calor vem de cima e de baixo, sendo distribuído homogeneamente.
	Calor inferior	30 - 250 °C	Acabar de cozer os alimentos ou cozer em banho-maria. O calor vem de baixo.
	Manter quente	50 - 100 °C	Manter as refeições cozinhadas quentes.
	Preaquecer a loiça	30 - 90 °C	Pré-aquecer a loiça.

Tipos de aquecimento a vapor

Pode encontrar os tipos de aquecimento a vapor no menu em "Vapor".

Símbolo	Tipo de aquecimento	Temperaturas disponíveis	Utilização e modo de funcionamento
	Descongelamento automática	30 - 60 °C	Descongelar cuidadosamente alimentos congelados.
	Regenerar	80 - 180 °C	Voltar a aquecer cuidadosamente refeições de prato e artigos de pastelaria. Graças ao vapor, os alimentos não ficam ressequidos.
	Cozinhar a vapor Plus	30 - 120 °C	Cozinhar delicadamente a vapor legumes, carne, peixe e cereais. Extrair sumo das frutas. Branquear alimentos. Para reduzir o tempo de cozedura, alimentos mais robustos podem ser cozinhados a vapor acima dos 100 °C.
	Deixar levedar a massa	30 - 50 °C	Deixe levedar a massa lêveda. A massa leveda nitidamente mais depressa do que à temperatura ambiente. A parte superior da massa não fica ressequida.

5.2 Temperatura

Durante o aquecimento , na maioria dos tipos de aquecimento, pode ler a temperatura atual no interior do aparelho a partir de aprox. 30 °C ao lado da temperatura regulada, p. ex., 120|210 °C.

Se preaquecer o forno, o momento ideal para colocar o alimento é atingido assim que a temperatura indicada no interior do aparelho for igual à temperatura regulada.

Nota: Devido à inércia térmica, a temperatura indicada pode diferir um pouco da temperatura realmente existente no interior do aparelho.

Indicação de calor residual

Quando o aparelho está desligado, um linha vermelha à volta do anel de comando indica o calor residual no interior do aparelho. Quanto mais baixar a temperatura, mais escurece o anel. O anel apaga-se por completo a partir de aprox. 60 °C.

6 Acessórios

Utilize acessórios originais. Estes foram especialmente concebidos para o seu aparelho.

Nota: Quando o acessório aquece, pode ficar deformado. A deformação não influencia o funcionamento. Depois de o acessório arrefecer, a deformação desaparece.

Os acessórios fornecidos podem variar em função do tipo de aparelho.

Acessórios	Utilização
Grelha	<ul style="list-style-type: none"> ▪ Formas para bolos ▪ Formas para gratinados ▪ Recipiente ▪ Carne, p. ex., assados e grelhados ▪ Refeições ultracongeladas
Tabuleiro universal	<ul style="list-style-type: none"> ▪ Bolos húmidos ▪ Biscoitos ▪ Pão ▪ Assados grandes ▪ Refeições ultracongeladas ▪ Recolha de líquidos que escorrem, p. ex., gordura ao grelhar sobre a grelha ou água durante o funcionamento a vapor.
Tabuleiro para vapor não perfurado, tamanho M	<p>Cozinhar:</p> <ul style="list-style-type: none"> ▪ Arroz ▪ Leguminosas ▪ Cereais <p>Não coloque o tabuleiro para vapor sobre a grelha.</p>
Tabuleiro para vapor perfurado, tamanho M	<ul style="list-style-type: none"> ▪ Cozinhe legumes a vapor. ▪ Extração de sumo de frutos de baga. ▪ Descongelação automática. <p>Não coloque o tabuleiro para vapor sobre a grelha.</p>
Tabuleiro para vapor perfurado, tamanho XL	Cozinhar grandes quantidades a vapor.

6.1 Indicações referentes aos acessórios

Alguns acessórios só são adequados para determinados tipos de funcionamento.

Tabuleiro para vapor

Os tabuleiros para vapor são adequados para tipos de aquecimento a vapor puros até 120 °C. Os tabuleiros para vapor são inadequados para temperaturas mais elevadas ou outros tipos de aquecimento. Os tabuleiros sofrem descoloração e deformam-se de forma permanente.


6.2 Função de encaixe

A função de encaixe impede que o acessório se vire ao puxá-lo para fora.

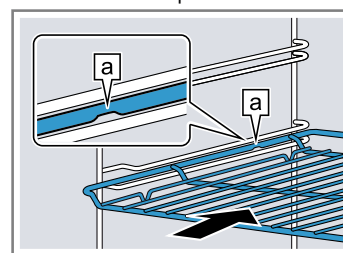
Pode puxar o acessório para fora até cerca de metade, até encaixar. A proteção contra a viragem só funciona se inserir o acessório corretamente no interior do aparelho.


6.3 Inserir os acessórios no interior do aparelho

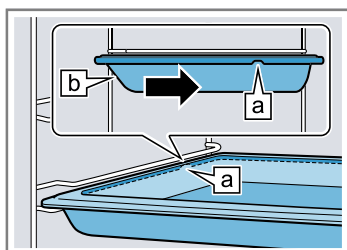
Insira sempre os acessórios corretamente no interior do aparelho. Só assim será possível puxar o acessório até cerca de metade sem que vire.

1. Rode o acessório de modo que o entalhe  esteja atrás e virado para baixo.
2. Insira o acessório entre as duas hastas guias de um nível de inserção.

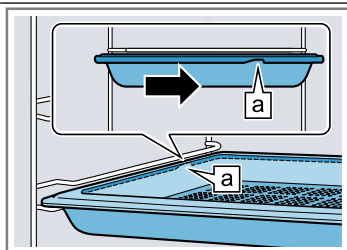
Grelha Inserir a grelha com o lado aberto virado para a porta do aparelho e a curvatura – virada para baixo.



Tabuleiro Insira o tabuleiro com a chanfradura  virada para a porta do aparelho.
P. ex., tabuleiro universal ou tabuleiro



Tabuleiro para vapor perfurado, tamanho XL



3. Insira o acessório por completo de modo que não toque na porta do aparelho.

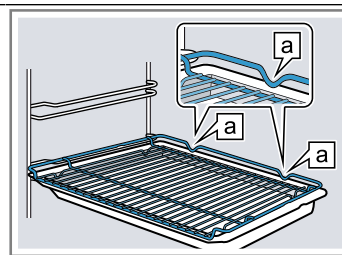
Nota: Retire do interior do aparelho os acessórios de que não necessita durante o funcionamento.

Combinar acessórios

Para recolher líquido que escorre pode combinar a grelha com o tabuleiro universal.

1. Colocar a grelha sobre o tabuleiro universal de modo que ambos os espaçadores [a] traseiros fiquem apoiados sobre o rebordo.
2. Inserir o tabuleiro universal entre as duas hastes guias de um nível de inserção. Nisto, a grelha encontra-se sobre a haste guia superior.

Grelha sobre tabuleiro universal



6.4 Outros acessórios

Poderá adquirir mais acessórios junto do serviço de apoio ao consumidor, no comércio especializado ou através da Internet.

Poderá encontrar uma vasta gama de acessórios para o seu aparelho na Internet ou nos nossos prospectos: www.bosch-home.com

Os acessórios são específicos do aparelho. Indique sempre a designação exata (N.º E) do seu aparelho quando efetuar a compra.

Verifique quais os acessórios disponíveis para o seu aparelho na loja online ou junto do serviço de apoio ao consumidor.

7 Antes da primeira utilização

Efetue as regulações para a primeira colocação em funcionamento. Calibre o aparelho. Limpe o aparelho e os acessórios.

7.1 Determinar a dureza da água antes da primeira colocação em serviço

Antes de efetuar a primeira colocação em funcionamento, informe-se junto do seu fornecedor de água acerca da dureza da água da sua rede pública. Para que o aparelho o possa lembrar atempadamente de fazer a descalcificação, tem de regular corretamente o intervalo da dureza da água.

ATENÇÃO

Quando uma dureza errada da água está regulada, a função de vapor é influenciada e o aparelho não consegue lembrar-se da descalcificação atempadamente.

▶ Regular corretamente a dureza da água.

Danos no aparelho devido a utilização de líquidos não adequados.

▶ Não utilize água destilada ou outros líquidos.

▶ Utilizar exclusivamente água potável fresca e fria, água descalcificada ou água mineral sem gás.

Possibilidade de falhas de funcionamento em caso de utilização de água filtrada ou desmineralizada. Apesar de o depósito de água esteja cheio, o aparelho solicita um reenchimento ou o funcionamento a vapor é interrompido após cerca de 2 minutos.

▶ Misture, eventualmente, a água filtrada ou desmineralizada com água mineral engarrafada sem dióxido de carbono, na proporção de 1 para 1.

Notas


■ Se utilizar água mineral, defina o intervalo de dureza da água "muito dura". Se utilizar água mineral, esta não pode conter dióxido de carbono.

■ Se a sua água potável for muito calcária, aconselhamos a utilização de água descalcificada. Se utilizar exclusivamente água descalcificada, define o intervalo de dureza da água "descalcificada".

Regulação	Dureza da água em mmol/l	Dureza alemã °dH	Dureza francesa °fH
0 (descalcificada) ¹	-	-	-
1 (macia)	até 1,5	até 8,4	até 15
2 (médio)	1,5-2,5	8,4-14	15-25
3 (dura)	2,5-3,8	14-21,3	25-38
4 (muito dura) ²	acima de 3,8	acima de 21,3	acima de 38

7.2 Efetuar a primeira colocação em funcionamento

Após a ligação à corrente, tem de efetuar as regulações para a primeira colocação em funcionamento do seu aparelho. Pode demorar alguns minutos até aparecerem as regulações no visor.

- Ligue o aparelho com .
- ✓ Surge a primeira regulação.
- Para, em caso de necessidade, alterar a regulação, prima um valor na lista ou altere o valor com o anel de regulação.
Possíveis regulações:
 - Idioma
 - Home Connect
→ *"Home Connect", Página 24*
 - Hora
→ *"Acertar a hora", Página 24*
 - Dureza da água
→ *"Determinar a dureza da água antes da primeira colocação em serviço", Página 12*
- Prima ✓ e mude para a próxima regulação.
- Percorra as regulações e, se necessário, altere-as.
- ✓ Após a última regulação, surge uma indicação no visor indicando de que a primeira colocação em funcionamento está concluída.
- Para que o aparelho realize um autoteste antes do primeiro aquecimento, abra e feche a porta do aparelho uma vez.

7.3 Limpar o aparelho antes da primeira utilização

Limpe o interior do aparelho e o acessório, antes de preparar pela primeira vez refeições com o aparelho.

- Retire as informações sobre o produto e os acessórios do interior do aparelho. Remova restos da embalagem, como, p. ex., bolinhas de poliestireno e fita adesiva, do interior e do exterior do aparelho.
- Limpe as superfícies lisas no interior do aparelho com um pano macio e húmido.
- Lave bem os acessórios com uma solução à base de detergente e um pano multiuso ou uma escova macia.

7.4 Calibrar o aparelho antes da primeira utilização

A temperatura de ebulição da água depende da pressão atmosférica. Durante a calibração, o aparelho adap-

ta-se às condições de pressão no local de instalação devido à altitude acima do nível do mar.

Pedido para calibrar no visor

Quando liga o aparelho, surge uma indicação no visor para calibrar o aparelho. Pode fechar a indicação e utilizar o seu aparelho como habitualmente. No entanto, o pedido surge sempre que se ligar, até que a calibração esteja concluída.

Uma calibração errada influencia a função de vapor.

Nota: Consoante o estado do software do seu aparelho, terá primeiro de descarregar esta função para o seu aparelho. Informe-se na aplicação Home Connect. Ou calibre o seu aparelho à mão, deixando o o aparelho cozinhar a vapor durante 30 minutos com o interior do aparelho vazio.
→ *"Vapor", Página 17*

Calibrar o aparelho automaticamente

A calibração automática é mais exata do que a calibração manual. O aparelho trabalha durante aprox. 30 minutos no funcionamento a vapor.

Nota: Não abra a porta do aparelho durante a calibração. A calibração é cancelada.

Requisitos

- O aparelho está limpo.
→ *"Limpar o aparelho antes da primeira utilização", Página 13*
 - O interior do aparelho está frio.
 - Acessório foi removido.
- Ligue o aparelho.
 - No pedido que surge no visor, selecione o caminho automático.
 - Encha o depósito de água.
→ *"Encher depósito de água", Página 17*
 - Inicie o funcionamento.
 - ✓ A calibração inicia. Nessa altura, é produzido muito vapor.
 - ✓ Quando o tempo de duração chegar ao fim, soa um sinal. No visor aparece uma indicação a informar que o funcionamento está concluído.
 - Deixe arrefecer o aparelho e, em seguida, seque bem a base do interior do aparelho.
 - Desligue o aparelho.
 - Seque o aparelho.
→ *"Após cada funcionamento a vapor", Página 20*

Calibrar o aparelho manualmente

Também pode regular diretamente a regulação base relativa à altitude acima do nível do mar.

- Ligue o aparelho.

¹ Regular apenas se for utilizada exclusivamente água desmineralizada.

² Ajustar também para água mineral. Utilizar exclusivamente água mineral sem gás.

2. No pedido que surge no visor, selecione o caminho manual.
- ✓ No visor aparece a regulação base relativa à altitude acima do nível do mar.
3. Regular a altitude acima do nível do mar.
→ "Regulações base", Página 23

7.5 Aquecer o aparelho antes da primeira utilização

Aqueça o aparelho uma vez antes de preparar pela primeira vez refeições com ele.

Requisitos

- O aparelho está limpo.
→ "Limpar o aparelho antes da primeira utilização", Página 13

- Acessório foi removido.
1. Ligue o aparelho.
 2. Efetue as seguintes regulações:


Tipo de aquecimento	Ar quente circulante
Temperatura	máxima
Tempo de duração	1 hora

→ "Operação base", Página 14

3. Inicie o funcionamento.
 - ▶ Areje a cozinha enquanto o aparelho estiver a aquecer.
4. Desligue o aparelho após 1 hora.
5. Quando o aparelho tiver arrefecido, limpe as superfícies lisas no interior do aparelho com uma solução à base de detergente e um pano multiuso.


8 Operação base

8.1 Ligar o aparelho

- ▶ Ligue o aparelho com .
- ✓ No visor aparece o menu.

8.2 Desligar o aparelho

Quando não utilizar o seu aparelho, desligue-o. Quando não utilizar o aparelho durante muito tempo, este desliga-se automaticamente.


- ▶ Desligue o aparelho com .
- ✓ O aparelho desliga-se. As funções em curso são canceladas.
- ✓ No visor aparece a hora ou a indicação de calor residual.

8.3 Iniciar o funcionamento

Tem de iniciar cada funcionamento.

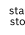
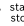
ATENÇÃO

Água na base do interior do aparelho se este estiver a funcionar a temperaturas superiores a 120 °C dá origem a danos no esmalte.

- ▶ Não inicie o funcionamento se houver água na base do interior do aparelho.
- ▶ Antes do funcionamento, limpar a água na base do interior do aparelho.
- ▶ Inicie o funcionamento com .
- ✓ As regulações surgem no visor.


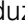

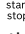

8.4 Interromper o funcionamento


Pode interromper e continuar o funcionamento.

1. Para interromper o funcionamento, prima .
2. Para prosseguir o funcionamento, volte a premir .

8.5 Regular o modo de funcionamento

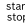
Depois de ter ligado o aparelho, aparece o menu no visor.

1. Para folhear pelas diferentes opções de seleção, passe o dedo sobre o visor.
 - ▶ Para folhear pelo menu e outras opções de regulação, passe o dedo para a esquerda ou para a direita.
 - ▶ Para folhear pelas listas de seleção, passe o dedo para baixo ou para cima.
2. Para selecionar uma função, prima a função no visor.
- ✓ Consoante a função surgem possíveis valores de regulação ou outras opções para seleção.
3. Para regressar a uma regulação se necessário, prima .
4. Para alterar valores de regulação, utilize o anel de regulação digital:
 - ▶ Passe o dedo no sentido horário ou anti-horário sobre o anel de regulação, consoante a necessidade.
 - ▶ Ou prima uma posição específica no anel de regulação.
 - ▶ Ou, assim que o anel de regulação for acionado, pressione o símbolo  que aparece e introduza o valor diretamente através do campo numérico.
5. Confirme regulação com .
6. Inicie o funcionamento com .
7. Quando o funcionamento estiver terminado:
 - ▶ Se necessário, pode efetuar outras regulações e iniciar de novo o funcionamento.
 - ▶ Quando a refeição estiver pronta, desligue o aparelho com .

Nota: Pode memorizar as suas regulações como "Favoritos"  e utilizá-las de novo.
→ "Favoritos", Página 22

8.6 Prolongar o funcionamento

Quando um funcionamento terminar, pode prolongar o funcionamento ou efetuar outras regulações e iniciar de novo.

1. Prima  "Continuar a cozinhar".
 - ▶ Consoante o modo de funcionamento, pode alterar as regulações em caso de necessidade.
2. Inicie o funcionamento com .

8.7 Regular o tipo de aquecimento e a temperatura

1. Prima "Tipos de aquecimento" no menu.
2. Prima o tipo de aquecimento pretendido.
3. Prima a temperatura em °C ou, em função do tipo de aquecimento, o nível de regulação.
4. Regule a temperatura com o anel de regulação.
5. Para confirmar a temperatura regulada, prima ✓ no visor.
Se necessário, pode efetuar outras regulações:
 - → "Preaquecimento rápido", *Página 15*
 - → "Funções de tempo", *Página 16*
 - → "Vapor", *Página 17*
6. Inicie o funcionamento com start stop.
- ✓ O aparelho começa a aquecer.
- ✓ No visor surgem os valores de regulação e há quanto o funcionamento está a decorrer.
7. Quando o funcionamento estiver terminado:
 - ▶ Se necessário, pode efetuar outras regulações e iniciar de novo o funcionamento.
 - ▶ Quando a refeição estiver pronta, desligue o aparelho com ○.

Nota: Pode encontrar o tipo de aquecimento mais adequado ao seu prato na descrição dos tipos de aquecimento.

→ "Tipos de aquecimento", *Página 9*

Alterar o tipo de aquecimento

Se alterar o tipo de aquecimento, também as restantes regulações são repostas.

1. Prima start stop.
2. Prima ↵.
3. Prima o tipo de aquecimento pretendido.
4. Volte a regular o funcionamento e inicie com start stop.

Alterar a temperatura

Após o início do funcionamento pode alterar a temperatura a qualquer momento.

1. Prima ^ no visor.
2. Prima a temperatura.
3. Altere a temperatura com o anel de regulação.
4. Para confirmar a alteração, prima ✓ no visor.
- ✓ A alteração é assumida.

8.8 Exibir informações

Na maioria dos casos pode aceder a informações relativas à função que está atualmente a ser executada. Algumas indicações são exibidas automaticamente pelo aparelho, p. ex., para confirmação, solicitar uma ação ou como aviso.

1. Prima ⓘ "Informação".
- ✓ As informações são exibidas durante alguns segundos.

2. Para folhear pela indicação em caso de muito conteúdo, passe o dedo pelo visor.
3. Se necessário, sair da indicação com ↵.

8.9 Manter quente por um período de tempo mais longo

Pode manter alimentos quentes com o seu aparelho durante até 24 horas, sem que o comportamento do aparelho se altere. Utilize as funções de tempo e altere as regulações base.

Nota: Se abrir a porta do aparelho enquanto este estiver a funcionar, o aparelho para de aquecer. Quando fechar a porta do aparelho, este continua a aquecer. Para garantir que o comportamento do aparelho não se altera durante o funcionamento, abra a porta do aparelho apenas após decorrer o tempo regulado.



1. Altere as regulações base.
 - "Regulações base", *Página 23*
 - ▶ Altere a regulação base "Iluminação" para "Sempre desligado".
 - ▶ Altere a regulação base "Indicação das horas" para "Ligado".
 - ▶ Altere a regulação base "Sinal sonoro" para tempo de duração muito curto.
- ✓ Deste modo, a iluminação no interior do aparelho permanece sempre desligada durante o funcionamento e quando abre a porta do aparelho. A indicação das horas não se altera. O tempo de duração do sinal sonoro no fim do funcionamento é reduzido.
2. Regule o modo de funcionamento pretendido.
 - "Regular o modo de funcionamento", *Página 14*
 - "Regular o tipo de aquecimento e a temperatura", *Página 15*
3. Consoante o modo de funcionamento, regule o tempo de duração pretendido.
 - "Regular tempo de duração", *Página 16*
 - "Funções de tempo", *Página 16*
4. Com "Hora de fim", acerte a hora a que deve terminar o funcionamento.
 - "Regular a hora de conclusão", *Página 16*
 - "Funções de tempo", *Página 16*
5. Coloque a refeição no interior do aparelho, antes de este começar a aquecer.
6. Inicie o funcionamento com start stop.
- ✓ O visor mostra o tempo de duração até ao início. O aparelho está em modo de espera.
- ✓ Quando chegar a hora de início, o aparelho começa a aquecer e o tempo de duração entra em contagem decrescente.
7. Quando o funcionamento estiver terminado, retire a refeição do interior do aparelho. Após aprox. 15 a 20 minutos, o aparelho desliga-se automaticamente por completo.

Nota: Se necessário, voltar a alterar as diferentes regulações base.

9 Preaquecimento rápido

Para poupar tempo, o preaquecimento rápido start stop pode encurtar o tempo de aquecimento para temperaturas reguladas acima dos 100 °C.

Nestes tipos de aquecimento é possível o preaquecimento rápido:

- Ar quente circulante 4D 
- Calor superior e inferior 

9.1 Ajustar o preaquecimento rápido

Para conseguir um resultado de cozedura homogêneo, coloque os alimentos no interior do aparelho apenas após o preaquecimento rápido.

Nota: Regule um tempo de duração só quando o preaquecimento rápido estiver concluído.

1. Regule um tipo de aquecimento adequado e uma temperatura a partir dos 100 °C.
A partir de uma temperatura regulada de 200 °C, o preaquecimento rápido é ligado automaticamente.
 2. Prima "Preaquecimento rápido".
- ✓ O símbolo acende-se a vermelho.

3. Inicie o funcionamento com .
- ✓ O preaquecimento rápido inicia.
- ✓ Quando o preaquecimento rápido estiver concluído, soa um sinal. O símbolo muda novamente para branco.
4. Coloque os alimentos no interior do aparelho.

Cancelar o preaquecimento rápido

1. Prima no visor.
 2. Prima "Preaquecimento rápido".
- ✓ O símbolo muda novamente para branco.

10 Funções de tempo

Para um funcionamento, pode regular o tempo de duração e a hora a que o funcionamento deve estar concluído. O temporizador pode ser regulado independentemente do funcionamento.

Função de tempo	Utilização
Tempo de duração	Se regular um tempo de duração para o funcionamento, o aparelho para automaticamente de aquecer quando o tempo de duração chega ao fim.
Hora de conclusão	Para o tempo de duração, pode definir uma hora à qual o funcionamento termina. O aparelho liga-se automaticamente, de modo a terminar o funcionamento à hora desejada.
Temporizador	Pode regular o temporizador independentemente do funcionamento. Não influencia o aparelho.

10.1 Regular tempo de duração

Pode regular um tempo de duração para o funcionamento até 24 horas.

Requisito: Estão regulados um modo de funcionamento e uma temperatura ou um nível.

1. Prima "Tempo de duração".
 2. Para regular o tempo de duração, prima o valor de tempo correspondente, p. ex., a indicação de horas "h" ou a indicação de minutos "min".
- ✓ O valor selecionado está marcado a azul.
3. Regule o tempo de duração com o anel de regulação.
Se necessário, reponha o valor de regulação com .
 4. Para confirmar o tempo de duração regulado, prima no visor.
 5. Inicie o funcionamento com .
- ✓ O aparelho começa a aquecer e o tempo de duração entra em contagem decrescente.
 - ✓ Quando o tempo de duração terminar, ouve-se um sinal. No visor aparece uma indicação informando que o funcionamento está concluído.
6. Depois de decorrido o tempo de duração:
 - ▶ Se necessário, pode efetuar outras regulações e iniciar de novo o funcionamento.
 - ▶ Quando a refeição estiver pronta, desligue o aparelho com .

Alterar tempo de duração

Pode alterar o tempo de duração a qualquer momento.

1. Interrompa o funcionamento com .
2. Prima o tempo de duração .
3. Altere o tempo de duração com o anel de regulação.
4. Para confirmar a alteração, prima no visor.
5. Inicie o funcionamento com .

Cancelar o tempo de duração

Pode cancelar o tempo de duração a qualquer momento.

1. Interrompa o funcionamento com .
 2. Prima o tempo de duração .
 3. Reponha o tempo de duração com .
- Nota:** Em modos de funcionamento que necessitam sempre de um tempo de duração, o aparelho repõe o tempo de duração para o valor previamente regulado.
4. Para confirmar a alteração, prima no visor.
 5. Inicie o funcionamento com .

10.2 Regular a hora de conclusão

Pode adiar até 24 horas a hora a que deve terminar o tempo de duração do funcionamento.


Notas

- Para obter um bom resultado de cozedura, não adie mais a hora depois de o funcionamento ter iniciado.
- Para que os alimentos não se estraguem, não os deixe demasiado tempo no interior do aparelho.

Requisitos



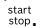
- Estão regulados um modo de funcionamento e uma temperatura ou um nível.
 - Está regulado um tempo de duração.
1. Prima "Hora de fim".
 2. Para regular a hora, prima a indicação de horas ou a indicação de minutos.
- ✓ O valor selecionado está marcado a azul.
3. Adie a hora com o anel de regulação.
Se necessário, reponha o valor de regulação com .
 4. Para confirmar a hora regulada, prima no visor.
 5. Inicie o funcionamento com .
- ✓ O visor mostra o tempo de duração até ao início.
 - ✓ Quando chegar a hora de início, o aparelho começa a aquecer e o tempo de duração entra em contagem decrescente. Em alguns tempos de aquecimento,

p. ex., cozinhar a vapor, o tempo de duração inicia apenas após um tempo de aquecimento. O tempo de aquecimento depende da quantidade e da temperatura dos alimentos. A hora de conclusão atrasa.

- ✓ Quando o tempo de duração chegar ao fim, soa um sinal. No visor aparece uma indicação a informar que o funcionamento está concluído.
- 6. Quando o tempo de duração tiver chegado ao fim:
 - ▶ Se necessário, pode efetuar outras regulações e iniciar de novo o funcionamento.
 - ▶ Quando a refeição estiver pronta, desligue o aparelho com .




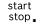
Alterar a hora de conclusão

Para obter um bom resultado de cozedura, só deve alterar a hora de conclusão regulada antes de o funcionamento iniciar e o tempo de duração entrar em contagem decrescente.

1. Interrompa o funcionamento com .
2. Prima a hora de conclusão .
3. Altere a hora de conclusão com o anel de regulação.
4. Para confirmar a alteração, prima ✓ no visor.
5. Inicie o funcionamento com .

Cancelar a hora de conclusão

Pode apagar a hora de conclusão a qualquer momento.




1. Interrompa o funcionamento com .
 2. Prima a hora de conclusão .
 3. Reponha a hora de conclusão com .
- Nota:** Em modos de funcionamento que necessitam sempre de um tempo de duração, o aparelho repõe a hora, a que termina o tempo de duração, para o valor mais próximo.
4. Para confirmar a alteração, prima ✓ no visor.
 5. Inicie o funcionamento com .

10.3 Regular o temporizador

O temporizador trabalha independentemente do funcionamento. Pode regular o temporizador até 24 horas. O temporizador tem um sinal próprio, o que lhe permite



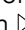
distinguir se foi o temporizador que tocou ou um tempo de duração que chegou ao fim.

Requisito: Se o aparelho estiver desligado, prima primeiro o visor. A tecla acende-se.

1. Prima .
2. Para regular o temporizador, prima o valor de tempo correspondente no visor, p. ex., indicação de minutos "m" ou indicação de segundos "s".
- ✓ O valor selecionado está marcado a azul.
3. Regule o temporizador com o anel de regulação.
 - ▶ Para regular valores de regulação precisos, p. ex., com uma precisão ao segundo, mantenha premida durante aprox. 1 - 2 segundos a zona correspondente no anel de regulação. Os valores de regulação mais precisos são indicados em pontos.
 - ▶ Se necessário, reponha o valor de regulação com .
4. Para iniciar o temporizador, prima  no visor.
- ✓ O temporizador entra em contagem decrescente.
- ✓ Se o aparelho estiver desligado, o temporizador permanece visível no visor.
- ✓ Se o aparelho estiver ligado, as regulações do funcionamento em curso são exibidas no visor. O temporizador é exibido na indicação de funcionamento.
- ✓ Quando o temporizador terminar, soa um sinal. No visor aparece uma indicação informando que o temporizador chegou ao fim.




Alterar o temporizador

Pode alterar o temporizador a qualquer momento.

1. Se o temporizador estiver a funcionar em fundo, seleccione primeiro o temporizador com .
2. Prima .
3. Altere o temporizador com o anel de regulação.
4. Confirme com .

Cancelar o temporizador

Pode cancelar o temporizador a qualquer momento.

1. Se o temporizador estiver a funcionar em fundo, seleccione primeiro o temporizador com .
2. Prima .
3. Reponha o temporizador com .

11 Vapor

Com vapor pode cozinhar os alimentos de forma particularmente delicada. Pode utilizar os tipos de aquecimento com vapor ou ligar adicionalmente o modo Adição de vapor em alguns tipos de aquecimento.

AVISO – Risco de escaldadela!

Ao abrir a porta do aparelho, pode sair vapor quente. Dependendo da temperatura, o vapor pode não ser visível.

- ▶ Abra a porta do aparelho com cuidado.
- ▶ Mantenha as crianças afastadas.

11.1 Antes de cada funcionamento a vapor

Antes de cada funcionamento a vapor, certifique-se que o aparelho se encontra abastecido com água suficiente.

Encher depósito de água

AVISO – Risco de incêndio!

Vapores de líquidos inflamáveis podem inflamar-se (deflagração) no interior do aparelho devido às superfícies muito quentes. A porta do aparelho pode saltar para fora. Podem sair vapores quentes e chamas.

- ▶ Não encha o depósito de água com líquidos inflamáveis (p. ex., bebidas alcoólicas).
- ▶ Encha o depósito de água exclusivamente com água ou com a solução anticalcário por nós recomendada.


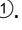

AVISO – Risco de queimaduras!

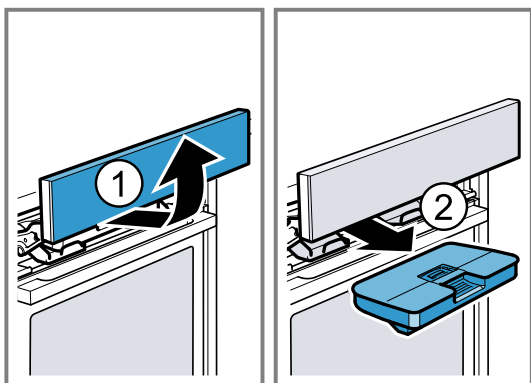
Durante o funcionamento do aparelho, o depósito de água pode aquecer.



- ▶ Depois de um funcionamento prévio do aparelho, aguardar até o depósito de água ter arrefecido.

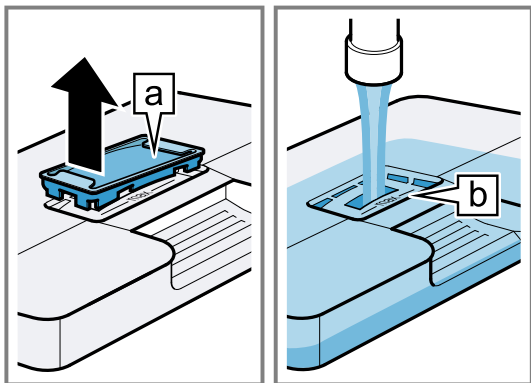
- ▶ Retirar o depósito de água do respetivo compartimento.

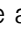

Requisito: A dureza da água está corretamente regulada.

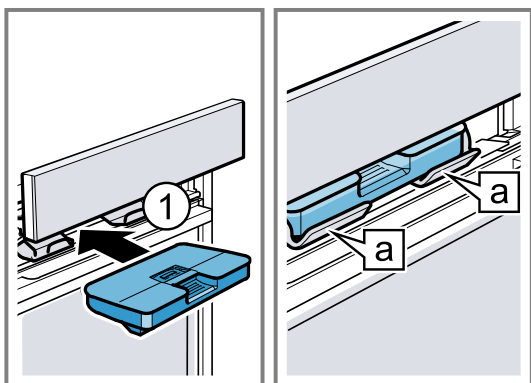
1. Prima .
- ✓ O painel de comandos é deslocado automaticamente para a frente.
2. Puxe o painel de comandos com as duas mãos para a frente e, em seguida, empurre para cima, até encaixar .
3. Puxe o depósito de água para fora do respetivo compartimento. .



4. Pressione a tampa no depósito de água ao longo do vedante, para que não possa sair nenhuma água do depósito de água.
5. Retire a cobertura  no depósito de água.
6. Encha com água até à marca "máx"  no depósito de água.



7. Volte a colocar a cobertura na abertura no depósito de água.
8. Coloque o depósito de água cheio . Nessa ocasião, certifique-se de que o depósito de água engata atrás dos suportes .



9. Empurre o painel de comandos lentamente para baixo e, em seguida, pressione-o para trás, até que o painel de comandos esteja completamente fechado.

11.2 Possibilidades de regulação com vapor

Pode confeccionar a sua refeição com vapor de diferentes modos.

Tipos de aquecimento a vapor


Tem à disposição diversos tipos de aquecimento a vapor nos quais os alimentos são cozinhados de forma particularmente delicada com o vapor quente.

ATENÇÃO

Durante o funcionamento com os tipos de aquecimento a vapor surge muito vapor de água. O condensado que se acumula na calha de escoamento, por baixo do interior do aparelho, pode transbordar e danificar os móveis adjacentes.


- ▶ Durante o funcionamento não se deve abrir a porta do aparelho ou fazê-lo o mínimo de vezes possível.

Cozinhar a vapor

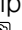
Ao cozinhar a vapor , o vapor de água quente envolve os alimentos e impede que os seus nutrientes se percam. Este método de preparação mantém a forma, a cor e o aroma típico dos alimentos.

Estando reguladas temperaturas entre 105 °C e 120 °C, o tempo de cozedura diminui. Deste modo, ao cozinhar a vapor, são preservados ainda mais nutrientes e vitaminas.


Regenerar

A regeneração  permite-lhe aquecer pratos já cozinhados de forma delicada ou aquecer produtos de panificação do dia anterior.

Deixar levedar a massa

Com o tipo de aquecimento a vapor Deixar levedar a massa , a massa leveda nitidamente mais depressa do que à temperatura ambiente e não fica ressequida.





Descongelação automática

Com Descongelar , descongela produtos congelados e ultracongelados de forma delicada.

Adição de vapor

Ao cozinhar com a adição de vapor, o aparelho adiciona vapor no interior do aparelho em diferentes intervalos. Os alimentos ficam assim com uma crosta estaladiça e uma superfície brilhante. A carne fica suculenta e tenra por dentro, reduzindo apenas minimamente o seu volume.

Pode combinar a adição de vapor com as seguintes funções:




- Tipos de aquecimento → *Página 15*
 - Ar quente circulante 4D 
 - Calor superior/inferior 
 - Grelhar com ar circulante 
 - Manter quente 
- → "Pratos", *Página 21*

Jato de vapor

A função de jato de vapor permite-lhe adicionar vapor intensivo de forma seletiva e temporária. Pão e pães-

nhos, em especial, levedam bem, ficam estaladiços e ganham com um cor bonita.
O aparelho envia nuvens de vapor para o interior do aparelho durante aprox. 3 a 5 minutos. Consoante o funcionamento pode ativar várias vezes o jato de vapor.

Pode adicionar o jato de vapor nas seguintes funções:

- Tipos de aquecimento → *Página 15*
 - Ar quente circulante 4D 
 - Calor superior e inferior 
 - Grelhar com circulação de ar 

Nota: Utilize o jato de vapor apenas com temperaturas no interior do aparelho acima dos 120 °C.

11.3 Regular o tipo de aquecimento a vapor



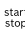

Nota

Preste atenção às indicações sobre os tipos de aquecimento a vapor:

- → *"Tipos de aquecimento a vapor", Página 18*

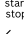
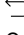
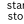
Requisito: O depósito de água está cheio. Se o depósito de água ficar vazio durante o funcionamento, surge uma mensagem no visor. O funcionamento é interrompido.

→ *"Encher depósito de água", Página 17*

1. Prima "Vapor" no menu.
2. Prima o tipo de aquecimento a vapor pretendido.
3. Prima a temperatura em °C.
4. Regule a temperatura com o anel de regulação.
5. Para confirmar a temperatura regulada, prima ✓ no visor.
6. Prima  "Tempo de duração".
Os tipos de aquecimento a vapor necessitam sempre de um tempo de duração.
7. Para alterar o tempo de duração previamente regulado, prima o valor de tempo correspondente, p. ex., indicação de horas "h" ou indicação de minutos "m".
✓ O valor selecionado está marcado a azul.
8. Regule o tempo de duração com o anel de regulação.
Se necessário, reponha o valor de regulação com .
9. Para confirmar o tempo de duração regulado, prima ✓ no visor.
10. Inicie o funcionamento com .
- ✓ O aparelho começa a aquecer e o tempo de duração entra em contagem decrescente. Em alguns tempos de aquecimento, p. ex., cozinhar a vapor, o tempo de duração inicia apenas após um tempo de aquecimento. O tempo de aquecimento depende da quantidade e da temperatura dos alimentos.
- ✓ Quando o tempo de duração chegar ao fim, soa um sinal. No visor aparece uma indicação a informar que o funcionamento está concluído.
11. Quando o tempo de duração tiver chegado ao fim:
 - ▶ Se necessário, pode efetuar outras regulações e iniciar de novo o funcionamento.
 - ▶ Quando a refeição estiver pronta, desligue o aparelho com .
12. Esvazie o depósito de água e seque o interior do aparelho.
→ *"Após cada funcionamento a vapor", Página 20*

Alterar o tipo de aquecimento

Se alterar o tipo de aquecimento, também as restantes regulações são repostas.

1. Prima .
2. Prima .
3. Prima o tipo de aquecimento pretendido.
4. Volte a regular o funcionamento e inicie com .

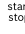

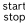
Alterar a temperatura

Após o início do funcionamento pode alterar a temperatura a qualquer momento.

1. Prima ^ no visor.
2. Prima a temperatura.
3. Altere a temperatura com o anel de regulação.
4. Para confirmar a alteração, prima ✓ no visor.
- ✓ A alteração é assumida.


Alterar tempo de duração

Pode alterar o tempo de duração a qualquer momento.

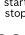

1. Interrompa o funcionamento com .
2. Prima o tempo de duração .
3. Altere o tempo de duração com o anel de regulação.
4. Para confirmar a alteração, prima ✓ no visor.
5. Inicie o funcionamento com .

11.4 Regular adição de vapor

Requisitos


- Preste atenção às indicações relativas ao respetivo modo de funcionamento.
→ *"Possibilidades de regulação com vapor", Página 18*
 - O depósito de água está cheio. Se o depósito de água ficar vazio durante o funcionamento, surge uma mensagem no visor. A operação prossegue sem adição de vapor.
→ *"Encher depósito de água", Página 17*
1. Prima o modo de funcionamento pretendido no menu.
 2. Efetue as regulações referentes ao modo de funcionamento, p. ex., tipo de aquecimento e temperatura.
 3. Prima  "Adição de vapor".
 4. Regule o nível de vapor com o anel de regulação.

Nível de vapor	Adição de vapor
1	baixo
2	médio
3	forte

5. Para confirmar o nível de vapor regulado, prima ✓ no visor.
6. Inicie o funcionamento com .
- ✓ O aparelho começa a aquecer.
- ✓ No visor surgem os valores de regulação e há quanto o funcionamento está a decorrer.
7. Quando a refeição estiver pronta, desligue o aparelho com .
8. Esvazie o depósito de água e seque o interior do aparelho.
→ *"Após cada funcionamento a vapor", Página 20*

Alterar adição de vapor

Pode alterar ou desativar a adição de vapor a qualquer momento.


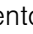
1. Prima ^ no visor.
2. Prima a adição de vapor .

3. Altere ou desative a adição de vapor com o anel de regulação.
 4. Para confirmar a alteração, prima ✓ no visor.
- ✓ A alteração é assumida.

11.5 Regular jato de vapor

Requisitos

- Preste atenção às indicações relativas ao respetivo modo de funcionamento.
→ "Possibilidades de regulação com vapor", *Página 18*
- O depósito de água está cheio. Se o depósito de água ficar vazio durante o funcionamento, surge uma mensagem no visor. O funcionamento é interrompido.
→ "Encher depósito de água", *Página 17*

1. Prima o modo de funcionamento pretendido no menu.
 2. Efetue as regulações referentes ao modo de funcionamento, p. ex., tipo de aquecimento e temperatura.
 3. Inicie o funcionamento com .
 4. À hora pretendida, prima ^ no visor. Utilize o jato de vapor apenas quando o aparelho estiver completamente aquecido.
 5. Prima ↓ "Jato de vapor".
- ✓ O símbolo ↓ acende-se a vermelho e o aparelho aquece a água.
6. Quando a água estiver aquecida, volte a premir ↓ "Jato de vapor".
- Nota:** Se estiver ativo o preaquecimento rápido , o jato de vapor só se deixa desencadear depois de terminado o aquecimento rápido.
- ✓ O jato de vapor é desencadeado e o aparelho envia núvens de vapor para o interior do aparelho durante aprox. 3 a 5 minutos.
- ✓ Quando o jato de vapor estiver terminado, o funcionamento prossegue normalmente. Consoante o funcionamento, o jato de vapor pode ser novamente ativado se tal for necessário.
7. Quando a refeição estiver pronta, desligue o aparelho com ☺.
 8. Esvazie o depósito de água e seque o interior do aparelho.
→ "Após cada funcionamento a vapor", *Página 20*

Cancelar jato de vapor

Pode cancelar o jato de vapor a qualquer momento.

1. Prima ^ no visor.
 2. Prima ↓ "Jato de vapor".
- ✓ O símbolo ↓ muda novamente para branco.
- ✓ O funcionamento prossegue sem jato de vapor.

11.6 Após cada funcionamento a vapor

Seque o aparelho após cada funcionamento com vapor.

Nota: Após o funcionamento a vapor podem ficar vestígios de calcário no interior do aparelho. A capacidade funcional do aparelho não é afetada por isso. Pode remover os vestígios de calcário com água quente ou um pano embebido em vinagre. Tenha em atenção as indicações relativas à limpeza.

→ "Limpeza e manutenção", *Página 26*

Esvaziar o depósito de água

⚠ AVISO – Risco de queimaduras!

Durante o funcionamento do aparelho, o depósito de água pode aquecer.

- ▶ Depois de um funcionamento prévio do aparelho, aguardar até o depósito de água ter arrefecido.
- ▶ Retirar o depósito de água do respetivo compartimento.


ATENÇÃO

A secagem do depósito de água dentro do aparelho quente provoca danos no depósito de água.

- ▶ Não secar o depósito de água dentro do aparelho quente.

A limpeza do depósito de água na máquina de lavar loiça provoca danos.

- ▶ Não lavar o depósito de água na máquina de lavar loiça.
- ▶ Limpar o depósito de água com um pano macio e detergente da loiça comum, disponível no mercado.

1. Abra o painel de comandos com .
2. Retire o depósito de água.
3. Retire cuidadosamente a tampa do depósito de água.
4. Esvazie o depósito de água, lave-o com um detergente da loiça e enxágue-o bem com água limpa.
5. Seque todas as peças com um pano macio.
6. Friccione a junta na tampa até estar seca.
7. Deixe secar o depósito de água com a tampa aberta.
8. Coloque a tampa no depósito de água e pressione-a.
9. Coloque o depósito de água e feche o painel de comandos.

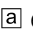
Secar o tabuleiro de condensado

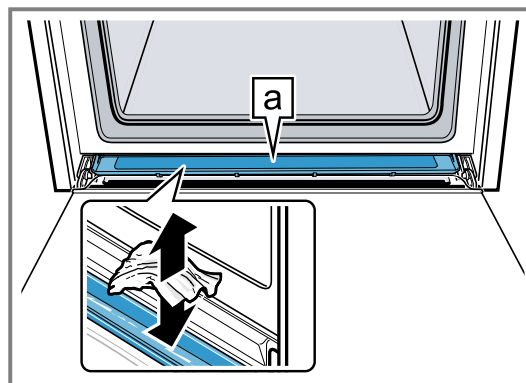
⚠ AVISO – Risco de queimaduras!

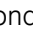
Durante o funcionamento, o aparelho fica quente.

- ▶ Deixe o aparelho arrefecer antes de o limpar.

Requisito: O interior do aparelho está arrefecido.

1. Abra a porta do aparelho.
2. **Nota:** O tabuleiro de condensado  encontra-se sob o interior do aparelho.



Absorva a água no tabuleiro de condensado  com um pano de cozinha e limpe com cuidado.

Nota: Para limpar o tabuleiro de condensado, poderá desmontá-lo.

→ "Desmontar o tabuleiro de condensado", *Página 31*

Secar o interior do aparelho

Seque o interior do aparelho após cada funcionamento com vapor.

- ▶ Seque o interior do aparelho à mão ou utilize a função de secagem.

→ "Secar", Página 30

12 Pratos

Com o modo de funcionamento "Pratos", o seu aparelho auxilia-o na preparação de diferentes refeições e seleciona automaticamente as regulações ideais.

12.1 Recipientes para refeições

O resultado da cozedura depende da constituição e tamanho do recipiente.

Use recipientes resistentes ao calor apropriados para temperaturas até 300 °C. O melhor será usar recipientes em vidro ou cerâmica de vidro. Os assados devem ocupar cerca de 2/3 do fundo do recipiente.

Os recipientes compostos pelo seguinte material são inadequados:

- alumínio brilhante claro
- barro não vidrado
- plástico ou pegadas de plástico

12.2 Possibilidades de regulação das refeições

Consoante a refeição, o aparelho utiliza diferentes regulações para preparar as refeições na perfeição.

Pode visualizar as regulações utilizadas no visor. Pode adaptar determinadas regulações. Siga as indicações no visor.

Nota: O resultado de cozedura depende da qualidade e da composição dos alimentos. Utilize apenas alimentos frescos, de preferência à temperatura do frigorífico. Utilize alimentos ultracongelados retirados diretamente do congelador.

Dicas e indicações sobre as regulações

Quando regula uma refeição, o visor apresenta informações relevantes para essa refeição, p. ex.:

- Nível de inserção adequado
- Acessório ou recipiente adequado
- Adição de líquido
- Momento de virar ou mexer

Quando chegar o momento é audível um sinal.

Para consultar informações, prima "Informação". Algumas indicações aparecem automaticamente.

Programas

Nos programas estão predefinidos o tipo de aquecimento ideal, a temperatura e o tempo de duração, não podendo ser alterados.

Para conseguir um resultado de cozedura ideal tem ainda de regular o peso, a espessura ou a potência de cozedura. Só pode efetuar a regulação no intervalo previsto.

Se não for indicado nada em contrário, regule o peso total da sua refeição.

Recomendações de regulação

Nas recomendações de regulação está predefinido um tipo de aquecimento ideal, não podendo ser alterado.

Pode adaptar a temperatura e o tempo de duração predefinidos.

Refeições com vapor

Para algumas refeições pode selecionar um modo de preparação com vapor . As refeições são cozinhadas de forma delicada.

Tenha em atenção as informações relativas ao funcionamento com vapor.

→ "Vapor", Página 17

12.3 Visão geral das refeições

Pode ver no aparelho quais as diversas refeições que tem à disposição quando acede ao modo de funcionamento. A seleção de refeições depende das características do seu aparelho.

As refeições estão ordenadas por categorias e alimentos.

Nota: Nas regulações base pode aperfeiçoar regionalmente as refeições apresentadas.


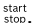

→ "Regulações base", Página 23

Categoria	Alimentos
Bolos	Bolos em formas Bolos em tabuleiro Bolos pequenos Bolachas
Pão, pães, bolos	Pão Pãezinhos
Pizza, tartes salgadas	Pizza Tartes salgadas, quiche
Pratos no forno, soufflés	Prato de forno, salgado, fresco, ingredientes cozinhados Gratinado de batata, ingredientes crus, 4 cm de altura Lasanha fresca Lasanha, refrigerada Prato de forno, doce, fresco Bolo de fruta com cobertura granulada Soufflés em formas para porções individuais Pudim Yorkshire
Aves	Frango Pato, ganso Peru
Carne	Carne de porco Carne de vaca Carne de vitela Carne de borrego Carne de caça Pratos de carne
Peixe	Peixe, inteiro Filete de peixe costeleta de peixe Pratos de peixe Marisco

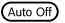
Categoria	Alimentos
Produtos ultracongelados	Pizza Pratos de forno Produtos de batata Legumes Aves, peixe Pãezinhos
Acompanhamentos, legumes	Batatas Arroz Cereais Legumes Leguminosas Massas, bolinhos de batata Ovos
Sobremesas, compota	"Germknödel" (bolos recheados com doce) Pudim flan Arroz doce Compota de fruta Iogurte em frasco
Fazer compotas, extrair sumo, desinfetar	Confeção de compotas Extrair sumo Desinfetar frascos
Regenerar, aquecer	Biscoitos Acompanhamentos Legumes Menu
Descongelar alimentos	Fruta, legumes

12.4 Regular refeição

1. Prima "Pratos" no menu.

2. Prima a categoria pretendida.
3. Prima o alimento pretendido.
4. Prima a refeição pretendida.
Dica: Para algumas refeições pode seleccionar um modo de preparação favorito.
→ "Possibilidades de regulação das refeições", *Página 21*
- ✓ No visor surgem as regulações para a refeição.
5. Se necessário, adapte as regulações.
Consoante a refeição, apenas pode adaptar determinadas regulações.
→ "Possibilidades de regulação das refeições", *Página 21*
6. Para obter indicações, p. ex., sobre acessórios e o nível de inserção, prima  "Informação".
7. Inicie o funcionamento com .
- ✓ O aparelho começa a aquecer e o tempo de duração entra em contagem decrescente.
- ✓ Quando a refeição está pronta ouve-se um sinal. O aparelho deixa de aquecer.
8. Quando o tempo de duração tiver chegado ao fim:
 - ▶ Se necessário, pode efetuar outras regulações e iniciar de novo o funcionamento.
 - ▶ Quando a refeição estiver pronta, desligue o aparelho com .

12.5 Função de desligar automático

A função de desligar automático  nas refeições permite-lhe cozer e assar de forma relaxada. Quando o funcionamento estiver terminado, o aparelho para automaticamente de aquecer. Para conseguir um resultado de cozedura ideal, retire a sua refeição do interior do aparelho quando o funcionamento tiver terminado.


13 Favoritos

Pode guardar as suas regulações nos favoritos e voltar a utilizá-las.

Nota: Consoante o tipo de aparelho/estado do software do seu aparelho, terá primeiro de descarregar esta função para o seu aparelho. Informe-se na aplicação Home Connect.

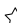
13.1 Guardar favoritos

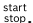
Pode guardar até 30 modos de funcionamento diferentes como os seus favoritos.

- ▶ Se regular um modo de funcionamento, prima  "Guardar como favorito" no fim da lista de seleção. Para mudar o nome de um favorito, tem de utilizar a aplicação Home Connect. Se o seu aparelho estiver ligado, siga as indicações da aplicação.

13.2 Seleccionar favoritos

Se tiver guardado favoritos, poderá seleccioná-los para regular o funcionamento.

1. Prima "Favoritos" no menu.
 - ▶ Ou seleccione os favoritos diretamente com a tecla .
2. Prima o favorito pretendido.

3. Se necessário, pode alterar as regulações.
4. Inicie o funcionamento com .
- ✓ No visor encontram-se os valores de regulação.



Nota

Preste atenção às indicações sobre os diferentes modos de funcionamento:

- → "Vapor", *Página 17*

13.3 Alterar favoritos

Poderá alterar, ordenar ou apagar a qualquer momento os favoritos por si guardados.

1. Para ordenar ou mudar o nome dos favoritos, tem de utilizar a aplicação Home Connect. Se o seu aparelho estiver ligado, siga as indicações da aplicação.
2. Para alterar os valores de regulação no aparelho, prima "Favoritos" no menu.
 - ▶ Ou seleccione os favoritos diretamente com a tecla .
3. Prima o favorito pretendido.
4. No fim da lista de seleção, prima  "Editar favorito"
5. Altere os valores de regulação.
6. Confirme a alteração.

Apagar favoritos

1. Para apagar um favorito, prima "Favoritos" no menu.
 - ▶ Ou seleccione os favoritos diretamente com a tecla ☆.

2. Prima o favorito pretendido.
3. No fim da lista de seleção, prima "Eliminar favorito"
4. Confirme a eliminação.

14 Fecho de segurança para crianças

Bloqueie o seu aparelho para evitar que as crianças o possam ligar inadvertidamente ou alterar as suas regulações.

14.1 Ativar o fecho de segurança para crianças

Pode ativar o fecho de segurança para crianças com o aparelho ligado ou desligado.

- ▶ Para ativar o fecho de segurança para crianças, mantenha premido durante aprox. 4 segundos.
- ✓ No visor é apresentada uma indicação de confirmação.
- ✓ O painel de comandos está bloqueado. O aparelho só pode ser desligado com .
- ✓ Se o aparelho estiver ligado, acende-se . Se o aparelho estiver desligado, não se acende.

14.2 Desativar o fecho de segurança para crianças

Pode desativar a qualquer momento o fecho de segurança para crianças.

1. Prima qualquer ponto do visor.
2. Para desativar o fecho de segurança para crianças:
 - ▶ Seguir as instruções no visor, de modo a que o gráfico no anel se preencha por completo.
 - ▶ Ou mantenha premido durante aprox. 4 segundos.
- ✓ No visor é apresentada uma indicação de confirmação.

15 Regulações base

Pode ajustar as regulações base do seu aparelho às suas necessidades.

15.1 Vista geral das regulações base

Aqui encontra uma vista geral das regulações base e das definições de fábrica. As regulações base dependem das características do seu aparelho. Poderá obter mais informações sobre as regulações base individuais no visor com "Informação".

Regulações básicas	Seleção
Idioma	Veja a seleção no aparelho.
Home Connect	Ligue o forno a um equipamento terminal móvel e controle remotamente. → "Home Connect", <i>Página 24</i>
Hora	Hora no formato de 24 horas.
Visor	Seleção
Brilho	<ul style="list-style-type: none"> ▪ Níveis 1, 2, 3, 4 e 5¹
Indicação das horas	<ul style="list-style-type: none"> ▪ Ligado, limitado temporalmente ▪ Ligado (esta regulação aumenta o consumo de energia) ▪ Desligado¹
Tipo de relógio	<ul style="list-style-type: none"> ▪ Digital¹ ▪ Analógico
Ajuste	<ul style="list-style-type: none"> ▪ Alinhar o visor na horizontal e na vertical.

Sinal acústico	Seleção
Som das teclas	<ul style="list-style-type: none"> ▪ Ligado¹ ▪ Desligado
Sinal sonoro	<ul style="list-style-type: none"> ▪ Muito curta duração (uma vez) ▪ Curta duração (aprox. 5 segundos) ▪ Média duração (aprox. 10 segundos)¹ ▪ Longa duração (aprox. 30 segundos)

Regulações do aparelho	Seleção
Período de desativação do ventilador	<ul style="list-style-type: none"> ▪ Mínimo ▪ Recomendado¹ ▪ Longo ▪ Muito longo
Sistema extraível	<ul style="list-style-type: none"> ▪ Não reequipado (para suportes)¹ ▪ Reequipado (para extensões de 1 nível)
Iluminação	<ul style="list-style-type: none"> ▪ Ao cozinhar e em caso de abertura da porta¹ ▪ Apenas com a porta aberta ▪ Sempre desligado
Dureza da água	<ul style="list-style-type: none"> ▪ 4 (muito dura)¹ ▪ 3 (dura) ▪ 2 (média) ▪ 1 (macia) ▪ 0 (descalcificada)

¹ Definição de fábrica (pode divergir consoante o tipo de aparelho)

Regulações do aparelho	Seleção
Altura acima do nível do mar	Esta regulação base desaparece se a calibração ocorrer automaticamente. → "Calibrar o aparelho antes da primeira utilização", Página 13 <ul style="list-style-type: none"> ▪ 0m - 300m ▪ 300m - 600m ▪ 600m - 900m ▪ 900m - 1200m ▪ 1200m - 1500m ▪ 1500m - 1800m ▪ 1800m - 2100m ▪ Altitude acima do nível do mar desconhecida¹ (Calibração necessária)
Personalização	Seleção
Logótipo da marca	<ul style="list-style-type: none"> ▪ Apresentar¹ ▪ Não apresentar
Modo após ligação	<ul style="list-style-type: none"> ▪ Menu principal¹ ▪ Tipos de aquecimento ▪ Vapor ▪ Pratos ▪ Favoritos
Tempo de cozedura decorrido	<ul style="list-style-type: none"> ▪ Não apresentar ▪ Apresentar¹
Pratos regionais	<ul style="list-style-type: none"> ▪ Todos¹ ▪ Pratos europeus ▪ Pratos tipo britânico
Pratos	<ul style="list-style-type: none"> ▪ Todos¹ ▪ Sem carne de porco ▪ Só kosher
Fecho de segurança para crianças	<ul style="list-style-type: none"> ▪ Disponível¹ ▪ Desativado
Preaquecimento rápido automático	<ul style="list-style-type: none"> ▪ Off ▪ Ligado¹

Definições de fábrica	Seleção
Definições de fábrica	<ul style="list-style-type: none"> ▪ Repor
Informação	Visor
Informação do aparelho	Exibir informações técnicas sobre o aparelho.

15.2 Alterar regulações base

1. Prima "Regulações base" no menu.
2. Prima a área de regulação base pretendida.
3. Prima a regulação base pretendida.
4. Prima a seleção pretendida para a regulação base.
- ✓ A alteração é assumida diretamente na maioria das regulações base.
5. Para alterar outras regulações base, recue com ⏪ e selecione uma outra regulação base.
6. Para sair das regulações base, mude de volta para o menu com ⏩ ou desligue o aparelho com ⏻.
- ✓ As alterações estão guardadas.

Nota: Após uma falha de energia, as alterações que efetuou às regulações base mantêm-se.

15.3 Acertar a hora

1. Prima "Regulações base" no menu.
2. Prima "Hora".
3. Para acertar a hora, prima a indicação de horas ou a indicação de minutos.
- ✓ O valor selecionado está marcado a azul.
4. Acerte a hora com o anel de regulação.
 - ▶ Os minutos avançam em passos de 5. Para regular exatamente ao minuto, mantenha premida durante 1-2 segundos a zona correspondente no anel de regulação. Os minutos são indicados em pontos. Regule os minutos com o anel de regulação.
5. Para sair das regulações base, mude de volta para o menu com ⏩ ou desligue o aparelho com ⏻.
- ✓ A hora está guardada.

16 Home Connect

Este aparelho pode ser ligado em rede. Ligue o seu aparelho a um aparelho móvel, de modo a operar as funções através da aplicação Home Connect, a ajustar as regulações base ou para monitorar o estado de operação atual.

Os serviços Home Connect não se encontram disponíveis em todos os países. A disponibilidade da função Home Connect depende da disponibilidade dos serviços Home Connect no seu país. Para mais informações, visite: www.home-connect.com.

A aplicação Home Connect irá guiá-lo durante todo o processo de registo. Siga as instruções e tenha em atenção as indicações apresentadas na aplicação Home Connect.

Notas

- Respeite as indicações de segurança do presente manual do utilizador e certifique-se de que elas são respeitadas quando o aparelho é operado através da aplicação Home Connect.
→ "Segurança", Página 2
- A operação no aparelho tem sempre prioridade. Neste período de tempo, não é possível operar o aparelho através da aplicação Home Connect.
- No estado de vigília em rede, o aparelho necessita de, no máx., 2 W.

¹ Definição de fábrica (pode divergir consoante o tipo de aparelho)

16.1 Configurar Home Connect

Requisitos

- O aparelho está ligado à rede elétrica e ligado.
- Tem um dispositivo móvel com uma versão atual do sistema operativo iOS ou Android, p. ex., um smartphone.
- O aparelho recebe, no local onde se encontra instalado, cobertura da rede doméstica WLAN (Wi-Fi).
- O dispositivo móvel e o aparelho estão dentro do alcance do sinal de Wi-Fi da sua rede doméstica.

1. Faça a leitura do seguinte código QR.



Através do código QR pode instalar a aplicação Home Connect e ligar o seu aparelho.

2. Seguir as instruções da aplicação Home Connect.

16.2 Regulações Home Connect

Nas regulações base do seu aparelho pode adaptar as regulações e configurações de rede para Home Connect. As regulações apresentadas no visor dependem de o Home Connect estar instalado e de o aparelho estar ligado à rede doméstica.

Regulação base	Possíveis regulações	Explicação
Assistente Home Connect	Iniciar assistente Separar a ligação	Através do assistente Home Connect pode ligar o seu aparelho à aplicação Home Connect. Nota: Quando utiliza o assistente Home Connect pela primeira vez, apenas se encontra disponível a regulação "Iniciar assistente".
WiFi	Ligar Desligado	Com WiFi pode desligar a ligação à rede do seu aparelho. Uma vez estabelecida a ligação com sucesso, pode desativar o WiFi sem perder os seus dados detalhados. Assim que voltar a ativar o WiFi, o aparelho conecta-se automaticamente. Nota: No estado de vigília em rede, o aparelho necessita, no máximo, de 2 W.
Estado do controlo remoto	Monitorizar Início remoto manual Início remoto permanente	Com Monitorizar, só pode visualizar o estado operacional do aparelho na aplicação. Se mudar de Monitorizar ou Início remoto permanente para Início remoto manual, terá de ativar de cada vez o início remoto. Depois de ter ativado o início remoto, tem 15 minutos para abrir a porta do aparelho. Isso não faz com que o início remoto seja desativado. Passados os 15 minutos, o início remoto manual é desativado ao abrir a porta do aparelho. Com início remoto permanente, pode a qualquer momento iniciar e operar o aparelho remotamente. Se operar o aparelho frequentemente de forma remota, faz sentido ajustar o início remoto para permanente.

16.3 Opere o aparelho com a aplicação Home Connect

Com a aplicação Home Connect pode regular e iniciar o aparelho remotamente.

⚠ AVISO – Risco de incêndio!

Os objetos inflamáveis armazenados no interior do aparelho podem incendiar-se.

- ▶ Nunca guarde objectos inflamáveis dentro do aparelho.
- ▶ Se sair fumo do aparelho, este deve ser desligado ou deve ser retirada a ficha da tomada e mantida a porta fechada, de modo a abafar eventuais chamas.

Requisitos

- O aparelho está desligado.
- O aparelho está ligado à rede doméstica e à aplicação Home Connect.

- Para poder regular o aparelho através da aplicação é necessário que esteja selecionado o início remoto manual ou permanente na regulação base Estado do controlo remoto.

1. Para ativar o início remoto manual, prima . A confirmação no forno só é necessária se mudar de Monitorizar ou Início remoto permanente para Início remoto manual. Em caso de Início remoto permanente não é necessária nenhuma confirmação no forno.
2. Efetuar uma regulação na aplicação Home Connect e enviar para o aparelho.

Notas

- Se iniciar o funcionamento do forno no aparelho, o início remoto é ativado automaticamente. Pode alterar as regulações através da aplicação Home Connect ou iniciar um novo programa.

- Depois de ter ativado o início remoto, tem 15 minutos para abrir a porta do aparelho. Isso não faz com que o início remoto seja desativado. Passados os 15 minutos, o início remoto manual é desativado ao abrir a porta do aparelho.

16.4 Atualização do software

Com a função Atualização do software, o software do seu aparelho é atualizado, p. ex., para otimização, resolução de erros, para atualizações de segurança relevantes, bem como para funções e serviços adicionais. Isso pode resultar em pequenas alterações nas apresentações, assim como na operação no visor.

Para isso, tem de estar registado como utilizador do Home Connect, ter a aplicação instalada no seu dispositivo móvel e estar ligado ao servidor Home Connect. Assim que estiver disponível uma atualização de software, será informado através da aplicação Home Connect e poderá iniciar a atualização do software através da aplicação. Após um download bem sucedido pode iniciar a instalação através da aplicação Home Connect, se estiver na sua rede doméstica WLAN (Wi-Fi). Após a instalação bem-sucedida recebe a informação da aplicação Home Connect.

Encontra a versão de software atual na aplicação Home Connect, nas informações do aparelho.

Notas

- A atualização do software consiste em dois passos.
 - No primeiro passo, o download.
 - No segundo passo, a instalação no seu aparelho.
- Durante o download, pode continuar a utilizar o seu aparelho. Dependendo das definições pessoais na aplicação, também é possível uma transferência automática da atualização de software.
- A instalação demora alguns minutos. Durante a instalação não pode utilizar o seu aparelho.
- No caso de uma atualização de segurança relevante, recomenda-se que execute a instalação tão rapidamente quanto possível.

16.5 Diagnóstico remoto

A Assistência técnica através do diagnóstico remoto pode aceder ao seu aparelho quando a contactar com esse pedido, quando o seu aparelho estiver ligado ao servidor Home Connect e o diagnóstico remoto estiver disponível no país onde o aparelho é usado.

Dica: Para mais informações e indicações a respeito da disponibilidade do serviço de diagnóstico remoto no seu país, visite a área de Ajuda e Assistência da página web local: www.home-connect.com.

16.6 Proteção de dados

Observe as indicações relativas à proteção de dados.

Com a primeira ligação do seu aparelho a uma rede doméstica ligada à internet, o seu aparelho transmite as seguintes categorias de dados ao servidor Home Connect (primeiro registo):

- Identificação inequívoca do aparelho (constituída pelos códigos do aparelho, bem como pelo endereço MAC do módulo de comunicação Wi-Fi instalado).
- Certificado de segurança do módulo de comunicação Wi-Fi (para proteção técnica da informação da ligação).
- A versão atual de software e hardware do seu eletrodoméstico.
- Estado de uma eventual reposição anterior para as definições de fábrica.

Este primeiro registo prepara a utilização das funcionalidades Home Connect e só é necessário no momento em que pretenda utilizar, pela primeira vez, as funcionalidades Home Connect.

Nota: Tenha em atenção que só é possível utilizar as funcionalidades Home Connect em conjunto com a aplicação Home Connect. É possível aceder às informações relativas à proteção de dados na aplicação Home Connect.

17 Limpeza e manutenção

Para que o seu aparelho se mantenha durante muito tempo operacional, deve proceder a uma limpeza e manutenção cuidadosa do mesmo.

17.1 Produtos de limpeza

Para não danificar as diversas superfícies no aparelho, não utilize produtos de limpeza inadequados.

⚠ AVISO – Risco de choque elétrico!

A infiltração de humidade pode provocar um choque elétrico.

- ▶ Não utilizar aparelhos de limpeza a vapor ou de alta pressão para limpar o aparelho.

ATENÇÃO

Produtos de limpeza inadequados danificam as superfícies do aparelho.

- ▶ Não utilize produtos de limpeza agressivos ou abrasivos.
- ▶ Não utilizar produtos de limpeza com elevado teor de álcool.

- ▶ Não utilizar esfregões de palha-de-aço ou esponjas abrasivas.
- ▶ Não utilizar produtos de limpeza especiais para limpeza a quente.

Produtos limpa-fornos no interior quente do aparelho danificam o esmalte.

- ▶ Nunca utilizar produtos limpa-fornos no interior quente do aparelho.
- ▶ Antes de voltar a aquecer, remover totalmente os resíduos do interior e da porta do aparelho.

Diferentes produtos de limpeza misturados podem reagir quimicamente entre si.

- ▶ Não misture produtos de limpeza.
- ▶ Remova por completo resíduos de produtos de limpeza.

O sal contido em panos esponja novos pode danificar as superfícies.

- ▶ Lave bem os panos esponja novos, antes de os utilizar.

Produtos de limpeza adequados

Utilize apenas produtos de limpeza adequados para as várias superfícies no seu aparelho.

Respeite as instruções relativas à limpeza do aparelho.

→ "Limpar o aparelho", Página 28

Frente do aparelho

Superfície	Produtos de limpeza adequados	Notas
Aço inox	<ul style="list-style-type: none"> ▪ Solução quente à base de detergente ▪ Produtos de tratamento específicos para aço inoxidável para superfícies quentes 	Para evitar corrosão, remova imediatamente manchas de calcário, gordura, amido ou albumina de superfícies em aço inoxidável. Aplique uma camada fina do produto de tratamento para aço inoxidável.
Plástico ou superfícies pintadas	<ul style="list-style-type: none"> ▪ Solução quente à base de detergente 	Não utilize produtos limpa-vidros nem raspadores para vidros. Para evitar manchas que já não saem, remova imediatamente o anti-calcário que chega à superfície.
Vidro	<ul style="list-style-type: none"> ▪ Solução quente à base de detergente 	Não utilize produtos limpa-vidros nem raspadores para vidros.

Porta do aparelho

Área	Produtos de limpeza adequados	Notas
Vidros da porta	<ul style="list-style-type: none"> ▪ Solução quente à base de detergente ▪ Produto limpa-fornos ▪ Palha-d'aço 	Não utilizar raspadores de vidros. Dica: Para proceder a uma limpeza profunda, desmonte os vidros da porta. → "Porta do aparelho", Página 30
Moldura da porta	<ul style="list-style-type: none"> ▪ De aço inoxidável: Produto de limpeza para aço inoxidável ▪ De plástico: Solução quente à base de detergente 	Não utilize produtos limpa-vidros nem raspadores para vidros. Não utilize produtos de conservação para aço inoxidável. Dica: Para proceder a uma limpeza profunda, retire a moldura da porta. → "Porta do aparelho", Página 30
Aro interior da porta em aço inoxidável	<ul style="list-style-type: none"> ▪ Produto de limpeza para aço inoxidável 	Descolorações podem ser removidas com produtos de limpeza para aço inoxidável. Não utilize produtos de conservação para aço inoxidável.
Puxador da porta	<ul style="list-style-type: none"> ▪ Solução quente à base de detergente 	Para evitar manchas que já não saem, remova imediatamente o anti-calcário que chega à superfície.
Vedante da porta	<ul style="list-style-type: none"> ▪ Solução quente à base de detergente 	Não retirar nem limpar com produtos abrasivos.

Interior do aparelho

Área	Produtos de limpeza adequados	Notas
Superfícies esmaltadas	<ul style="list-style-type: none"> ▪ Solução quente à base de detergente ▪ Água com vinagre ▪ Produto limpa-fornos ▪ Palha-d'aço 	Em caso de forte sujidade, deixe amolecer e utilize uma escova ou um esfregão de aço inoxidável. Para secar o interior do aparelho após a limpeza, deixe a porta do aparelho aberta. Notas <ul style="list-style-type: none"> ▪ O esmalte é cozido a temperaturas muito altas, o que dá origem a pequenas diferenças de cor. A capacidade funcional do aparelho não é afetada. ▪ Não é possível esmaltar totalmente as arestas de chapas finas pelo que podem estar rugosas. A proteção anti-corrosão não é prejudicada. ▪ Os resíduos de alimentos dão origem a uma camada branca nas superfícies esmaltadas. A camada é inofensiva para a saúde. A capacidade funcional do aparelho não é afetada. Pode remover a camada com ácido cítrico.

Área	Produtos de limpeza adequados	Notas
Superfícies de autolimpeza	-	Respeite as instruções para superfícies de autolimpeza. → "Regeneraras superfícies de autolimpeza no interior do aparelho", Página 28
Estruturas de suporte	<ul style="list-style-type: none"> ▪ Solução quente à base de detergente ▪ Palha-d'aço 	Em caso de forte sujidade, deixe amolecer e utilize uma escova ou um esfregão de aço inoxidável. Nota: Para proceder a uma limpeza profunda, desengate a estrutura de suporte. → "Estruturas de suporte", Página 34
Acessórios	<ul style="list-style-type: none"> ▪ Solução quente à base de detergente ▪ Produto limpa-fornos ▪ Palha-d'aço 	Em caso de forte sujidade, deixe amolecer e utilize uma escova ou um esfregão de aço inoxidável. Os recipientes esmaltados são adequados para máquina de lavar loiça. Não deve usar esfregões de arame em recipientes de cozedura a vapor em estropajo de acero inoxidable. Remova a sujidade em recipientes de cozedura a vapor de alimentos amiláceos (p. ex., arroz) utilizando água com vinagre.
Depósito de água	<ul style="list-style-type: none"> ▪ Solução quente à base de detergente 	Para remover restos de detergente da loiça após a limpeza, enxaguar minuciosamente com água limpa. Para secar o depósito de água após a limpeza, deixar o depósito de água com a tampa aberta. Secar a junta na tampa. Não colocar na máquina de lavar loiça.

17.2 Limpar o aparelho

Para evitar danos no aparelho, limpe o seu aparelho apenas como indicado e com produtos de limpeza adequados.

⚠ AVISO – Risco de queimaduras!

Durante a utilização, o aparelho e as peças que podem ser tocadas ficam quentes.

- ▶ Recomenda-se que tenha cuidado, para evitar tocar em elementos de aquecimento.
- ▶ Crianças novas, com menos de 8 anos, têm de ser mantidas afastadas.

⚠ AVISO – Risco de incêndio!

Os restos de comida soltos, gorduras e molhos de assados podem inflamar-se.

- ▶ Antes de utilizar, remova a sujidade grosseira do interior do aparelho, dos elementos de aquecimento e dos acessórios.

Requisito: Observar as indicações relativas aos produtos de limpeza.

→ "Produtos de limpeza", Página 26

1. Limpar o aparelho com uma solução quente à base de detergente e um pano multiusos.
 - ▶ Em algumas superfícies pode utilizar produtos de limpeza alternativos.
→ "Produtos de limpeza adequados", Página 27
2. Seque com um pano macio.

Regeneraras superfícies de autolimpeza no interior do aparelho

A parede traseira no interior do aparelho é autolimpan-te. As superfícies de autolimpeza estão revestidas com cerâmica porosa e esmaltada e têm uma superfície ru-gosa. Quando o aparelho se encontra em funcionamen-to, as superfícies de autolimpeza recebem os salpicos dos cozidos, assados ou grelhados e dissolvem-os. Se as superfícies de autolimpeza já não se limparem bem

durante o funcionamento, aqueça o interior do aparelho de forma orientada.

ATENÇÃO

Se não limpar regularmente as superfícies de autolim-peza, podem surgir danos nas superfícies.


- ▶ Se, nas superfícies de autolimpeza, forem visíveis manchas escuras, aquecer o interior do aparelho.
- ▶ Não use produtos de limpeza para fornos nem auxíli-os de limpeza abrasivos. Se, por engano, um produto de limpeza para fornos entrar em contacto com as superfícies de autolimpeza, molhe-as imediatamente com água e um pano de esponja. Não esfregue.

1. Retire os acessórios e recipientes do interior do apa-relho.
2. Desengate as estruturas de suporte e retire-as do in-terior do aparelho.
→ "Estruturas de suporte", Página 34
3. Retire a sujidade mais grosseira com solução à base de detergente e um pano macio:
 - das superfícies esmaltadas lisas
 - do interior da porta do aparelho
 - da tampa de vidro da lâmpada do forno
 Desta forma, evita manchas que não saem.
4. Retire os objetos do interior do aparelho. O interior do aparelho tem de estar vazio.
5. Regule o tipo de aquecimento Ar quente circulante 4D.
6. Regule a temperatura máxima.
7. Inicie o funcionamento.
8. Passado 1 hora, desligar o aparelho.
9. Quando o aparelho estiver bem arrefecido, limpe o interior do aparelho com um pano húmido.
Nota: Podem formar-se manchas nas superfícies de autolimpeza. Resíduos de açúcar e albumina nos ali-mentos não são degradados e ficam agarrados às superfícies. Manchas avermelhadas são resíduos de alimentos salgados, as manchas não são ferrugem. As manchas não são perigosas para a saúde. As

manchas não limitam a capacidade de limpeza das superfícies de autolimpeza.

10. Engate as estruturas de suporte.
→ "Estruturas de suporte", Página 34

18 Assistência de limpeza

A assistência de limpeza  é uma alternativa rápida intercalar à limpeza do interior do aparelho. A assistência de limpeza amolece a sujidade através da evaporação de solução à base de detergente. Depois disso é mais fácil remover a sujidade.

18.1 Regular a assistência de limpeza

AVISO – Risco de escaldadura!

A água no interior quente do aparelho pode transformar-se em vapor de água quente.

▶ Nunca deite água no interior do aparelho quente.

Nota: A lâmpada do forno não se acende durante a assistência de limpeza.

Requisito: O interior do aparelho está totalmente arrefecido.


1. Retire os acessórios do interior do aparelho.

2. **ATENÇÃO** – A presença de água destilada no interior do aparelho provoca corrosão.

▶ Não utilizar água destilada.

Misture 0,4 l de água com uma gota de detergente e deite, ao centro, no fundo do interior do aparelho.

3. Prima "Limpeza" no menu.

4. Prima  "Assistência de limpeza".

O tempo de duração não pode ser alterado.

5. Prima .

✓ No visor é apresentada uma indicação relativamente aos preparativos necessários para a assistência de limpeza.

6. Confirme a indicação.

✓ A assistência de limpeza inicia e o tempo de duração entra em contagem decrescente.

✓ Assim que a assistência de limpeza chegar ao fim, soa um sinal. No visor aparece uma indicação informando que o funcionamento está concluído.

7. Desligue o aparelho com .

8. .

→ "Limpar o interior do aparelho após a assistência de limpeza", Página 29

18.2 Limpar o interior do aparelho após a assistência de limpeza

ATENÇÃO

A presença prolongada de humidade no interior do aparelho provoca corrosão.

▶ Após a assistência de limpeza, limpar o interior do aparelho e deixá-lo secar por completo.

1. Deixe arrefecer o aparelho.

2. Limpe a água residual no interior do aparelho com um pano esponja absorvente.

3. Limpe as superfícies esmaltadas lisas no interior do aparelho com um pano multiuso ou uma escova macia. Remova os resíduos mais incrustados com um esfregão de aço inoxidável.


4. Remova as manchas de calcário com um pano embebido em vinagre e com água limpa.

5. Seque o interior do aparelho com um pano macio.

6. Para secar o interior do aparelho por completo, deixe a porta do aparelho aberta durante aprox. 1 hora ou utilize a função de secagem.

→ "Regular secagem", Página 30

19 Descalcificar

Uma descalcificação  regular é necessária para garantir que o seu aparelho se mantém em boas condições de funcionamento.

A frequência da descalcificação depende dos funcionamentos a vapor realizadas e da dureza da água. O aparelho indica-lhe quando já só forem possíveis 5 ou menos funcionamentos a vapor. Se não realizar a descalcificação, não poderá voltar a regular um funcionamento a vapor.

A descalcificação consiste em vários passos e demora aprox. 70 a 95 minutos:

- Descalcificar (aprox. 55 a 70 minutos)
- Primeiro ciclo de enxaguamento (aprox. 8 a 12 minutos)
- Segundo ciclo de enxaguamento (aprox. 8 a 12 minutos)

Por motivos de higiene é necessário realizar a descalcificação por completo.

Se a descalcificação for interrompida, deixa de poder regular qualquer funcionamento. Para que o aparelho fi-

que novamente pronto a ser utilizado, execute 2 ciclos de enxaguamento.

19.1 Preparar descalcificação

ATENÇÃO

Os períodos de atuação durante a descalcificação estão ajustados ao anticalcário líquido por nós recomendado. Outros anticalcários podem provocar danos no aparelho.

▶ Para a descalcificação, utilizar exclusivamente o anticalcário líquido recomendado por nós.

Se a solução anticalcário entrar em contacto com o painel de comandos ou outras superfícies sensíveis, ficarão danificados.

▶ Remover de imediato a solução anticalcário com água.

1. Para a solução descalcificadora, misturar produto de descalcificação com água:

Versão de descalcificador	Agente descalcificante	Água
Volume da garrafa 500 ml	200 ml	400 ml
Volume da garrafa 250 ml	500 ml	100 ml


Dica: Pode obter o anticalcário líquido por nós recomendado na loja online ou no Serviço de Assistência Técnica. Indique a designação exata (N.º E) do seu aparelho quando efetuar a compra.

- Abra o painel de comandos.
- Retire o depósito de água e ateste com solução anti-calcário.
- Insira o depósito de água atestado com solução anti-calcário.
- Feche o painel de comandos.

19.2 Regular a descalcificação


Requisito:

→ "Preparar descalcificação", Página 29

- Prima "Limpeza" no menu.
- Prima  "Descalcificar".

O tempo de duração não pode ser alterado.

3. Prima ^{start}_{stop}.

- ✓ No visor é apresentada uma indicação relativamente aos preparativos necessários para a descalcificação.
- 4. Confirme a indicação.
- ✓ A descalcificação inicia e o tempo de duração entra em contagem decrescente.
- ✓ Quando a primeira parte da descalcificação estiver terminada, soa um sinal. O aparelho pede 2 vezes para ser enxaguado.
- 5. Para enxaguar o aparelho, para cada ciclo de enxaguamento:
 - ▶ Abra o painel de comandos e retire o depósito de água.
 - ▶ Lave bem o depósito de água e encha-o com água.
 - ▶ Insira o depósito de água e feche o painel de comandos.
- ✓ Quando um ciclo de enxaguamento estiver concluído, soa um sinal.
- 6. Quando estiver concluído o segundo ciclo de enxaguamento:
 - ▶ Esvazie o depósito de água e seque-o.
→ "Esvaziar o depósito de água", Página 20
 - ▶ Desligue o aparelho com .

20 Secar

Para evitar que fique humidade no aparelho, seque o seu interior após o funcionamento com vapor e após a assistência de limpeza.

ATENÇÃO

Água na base do interior do aparelho se este estiver a funcionar a temperaturas superiores a 120 °C dá origem a danos no esmalte.

- ▶ Não inicie o funcionamento se houver água na base do interior do aparelho.
- ▶ Antes do funcionamento, limpar a água na base do interior do aparelho.

20.1 Secar o interior do aparelho

Pode deixar secar o interior do aparelho ou utilizar a função Secar.

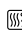
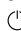
- Deixe arrefecer o aparelho.
- Remova a sujidade no interior do aparelho.
- Limpe a água no interior do aparelho.
- Seque o interior do aparelho.
 - ▶ Para deixar que o interior do aparelho seque, deixe a porta do aparelho aberta durante 1 hora.

- ▶ Para utilizar a função Secar, regule "Função de secagem".
→ "Regular secagem", Página 30

Regular secagem

Requisito:

→ "Secar o interior do aparelho", Página 30

- Prima "Limpeza" no menu.
- Prima  "Função de secagem".
O tempo de duração não pode ser alterado.
- Prima ^{start}_{stop}.
- ✓ No visor é apresentada uma indicação relativamente aos preparativos necessários para a secagem.
4. Confirme a indicação.
- ✓ A secagem inicia e o tempo de duração entra em contagem decrescente.
- ✓ Quando a secagem estiver concluída, soa um sinal. No visor aparece uma indicação informando que o funcionamento está concluído.
5. Desligue o aparelho com .
6. Para secar completamente o interior do aparelho, deixe a porta do aparelho aberta durante 1 a 2 minutos.

21 Porta do aparelho

Para limpar bem a porta do aparelho, pode desmontá-la.

Nota: Limpe o tabuleiro de condensado sem pressão.

21.1 Desengatar a porta do aparelho

AVISO – Risco de ferimentos!

Os componentes do interior da porta do aparelho podem ter arestas vivas.

- ▶ Use luvas de proteção.

As dobradiças da porta do aparelho movimentam-se ao abrir e fechar a porta e pode entalar-se.

► Não coloque as mãos na zona das dobradiças.

1. Abra completamente a porta do aparelho.

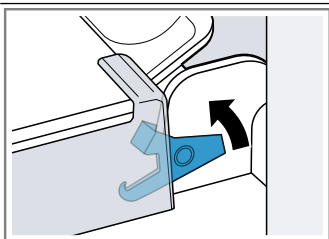
2. **⚠ AVISO – Risco de ferimentos!**

Quando as dobradiças estão desbloqueadas, podem fechar-se com muita força.

► Certificar-se de que as patilhas de bloqueio estão sempre bem fechadas ou ao desengatar a porta do aparelho estão bem abertas.

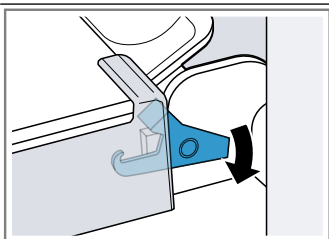
Abra a patilha de bloqueio na dobradiça esquerda e direita.

Patilha de bloqueio aberta



A dobradiça está bloqueada e não pode fechar-se.

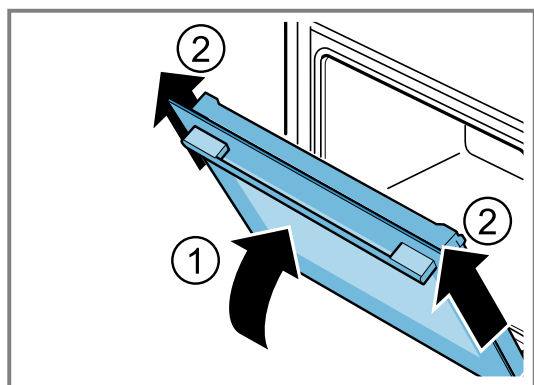
Patilha de bloqueio fechada



A porta do aparelho está bloqueada e não pode ser desengatada.

✓ As patilhas de bloqueio estão abertas. As dobradiças estão bloqueadas e não podem fechar-se.

3. Feche a porta do aparelho até ao batente ①. Agarre a porta do aparelho com ambas as mãos, do lado esquerdo e direito, e retire-a por cima ②.



4. Pouse cuidadosamente a porta do aparelho numa superfície plana.

Desmontar o tabuleiro de condensado

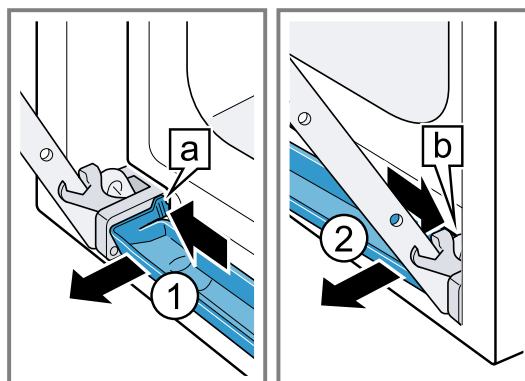
Notas

- Lave o tabuleiro de condensado após cada funcionamento a vapor ou antes de cada desmontagem.
- Não lave o tabuleiro de condensado na máquina de lavar loiça

Requisito: A porta do aparelho tem de estar desmontada.

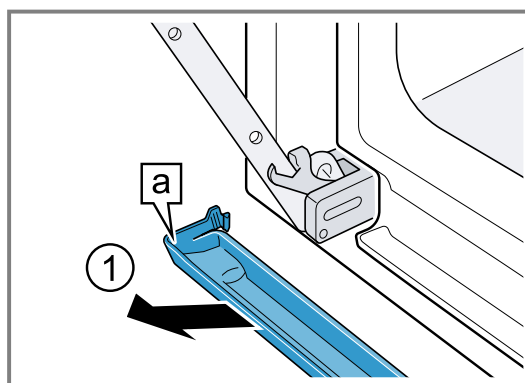
1. Pressione a superfície de pressão esquerda **a** ①, até que o gancho desengate.

2. Pressione a superfície de pressão direita **b** ②, até que o gancho desengate.



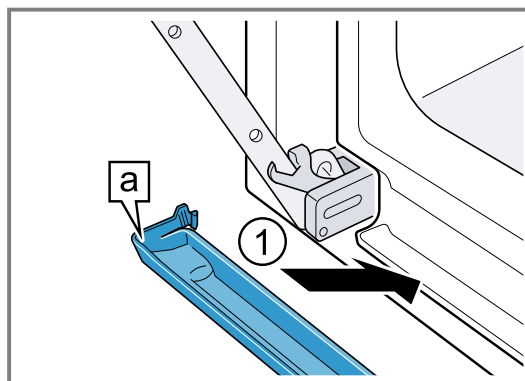
3. Incline o tabuleiro de condensado ligeiramente para a frente, até que os ganchos de retenção inferiores se soltem.

4. Puxe o tabuleiro de condensado **a** com as duas mãos para cima na diagonal ①.

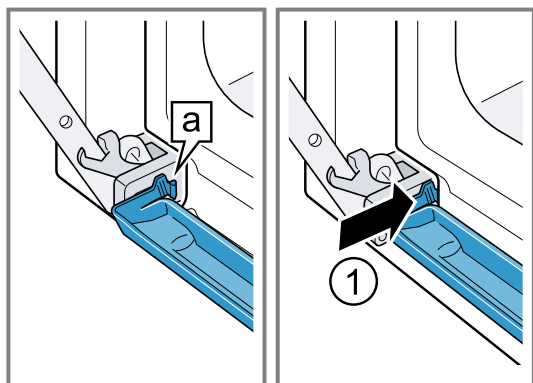


Montar o tabuleiro de condensado

1. Insira o tabuleiro de condensado **a** com as duas mãos na diagonal ①.



- Engate os ganchos **a** do tabuleiro de condensado, à esquerda e direita, na fenda **1**.



- Pressione o tabuleiro de condensado até que os ganchos engatem à direita, à esquerda e em baixo.
- O tabuleiro de condensado está montado na horizontal.

21.2 Engatar a porta do aparelho

⚠ AVISO – Risco de ferimentos!

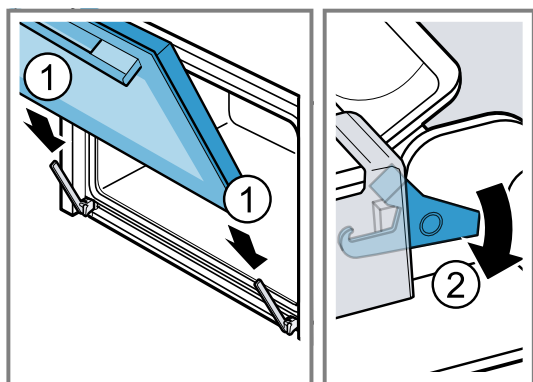
As dobradiças da porta do aparelho movimentam-se ao abrir e fechar a porta e pode entalar-se.

- Não coloque as mãos na zona das dobradiças.

Quando as dobradiças estão desbloqueadas, podem fechar-se com muita força.

- Certificar-se de que as patilhas de bloqueio estão sempre bem fechadas ou ao desengatar a porta do aparelho estão bem abertas.

- Faça deslizar a porta do aparelho a direito sobre ambas as dobradiças **1**. Faça deslizar a porta do aparelho até ao batente.
- Abra completamente a porta do aparelho.
- Feche a patilha de bloqueio na dobradiça esquerda e direita **2**.



- As patilhas de bloqueio estão fechadas. A porta do aparelho está bloqueada e não pode ser desengatada.
- Feche a porta do aparelho.

21.3 Desmontar os vidros da porta

⚠ AVISO – Risco de ferimentos!

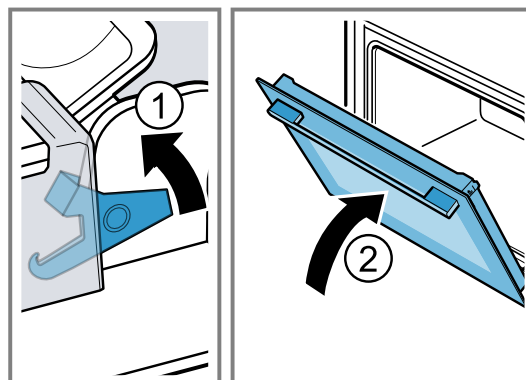
As dobradiças da porta do aparelho movimentam-se ao abrir e fechar a porta e pode entalar-se.

- Não coloque as mãos na zona das dobradiças.

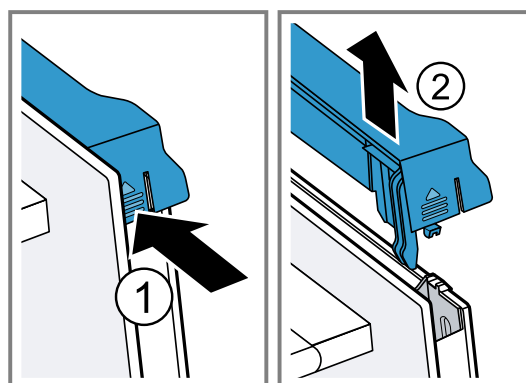
Os componentes do interior da porta do aparelho podem ter arestas vivas.

- Use luvas de proteção.

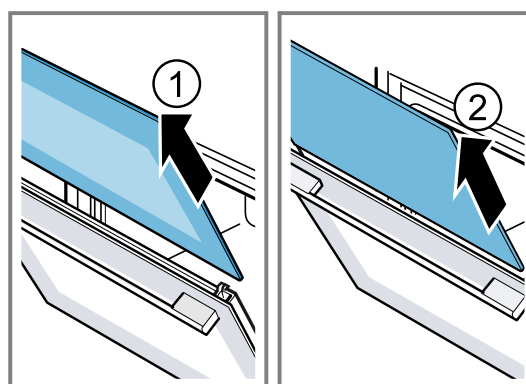
- Abra completamente a porta do aparelho.
 - Abra a patilha de bloqueio na dobradiça esquerda e direita **1**.
- As patilhas de bloqueio estão abertas. As dobradiças estão bloqueadas e não podem fechar-se.
- Feche a porta do aparelho até ao batente **2**.



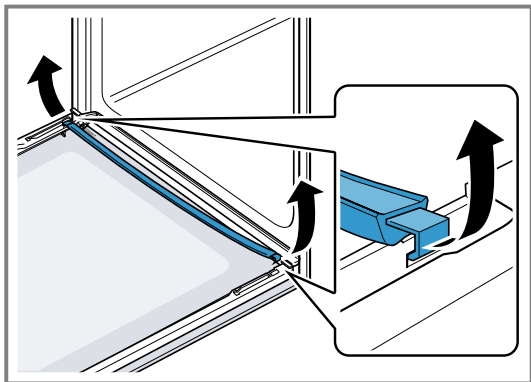
- Pressione a moldura da porta, à esquerda e direita, pelo exterior **1**, até desengatar.
- Retire a moldura da porta **2**.



- Retirar o vidro interior **1** e pousá-lo cuidadosamente numa superfície plana.
- Retirar o vidro intermédio **2** e pousá-lo cuidadosamente numa superfície plana.

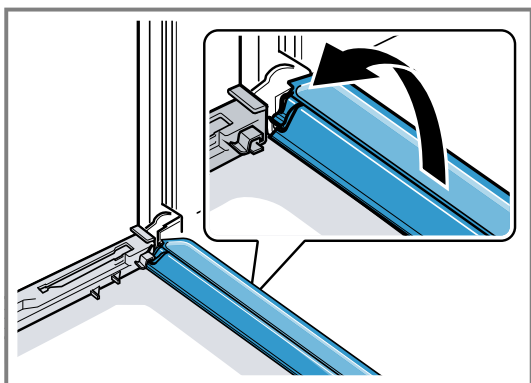


8. Consoante o tipo de aparelho, abra a porta do aparelho e retire o vedante da porta, desde que existente.



9. Se necessário, retire o friso de condensação para o limpar.

- ▶ Abra a porta do aparelho.
- ▶ Vire o friso de condensação para cima e retire-o.



10. ⚠ AVISO – Risco de ferimentos!

- O vidro riscado da porta do aparelho pode rachar.
- ▶ Não utilize produtos de limpeza abrasivos ou raspadores metálicos afiados para a limpeza do vidro da porta do forno, pois poderá riscar a superfície.

Limpe os vidros desmontados da porta de ambos os lados com um produto limpa-vidros e um pano macio.

11. Limpe o friso de condensação com um pano e uma solução quente à base de detergente.

12. Limpe a porta do aparelho.

→ "Produtos de limpeza adequados", Página 27

13. Seque e volte a montar os vidros da porta.

→ "Montar os vidros da porta", Página 33


21.4 Montar os vidros da porta

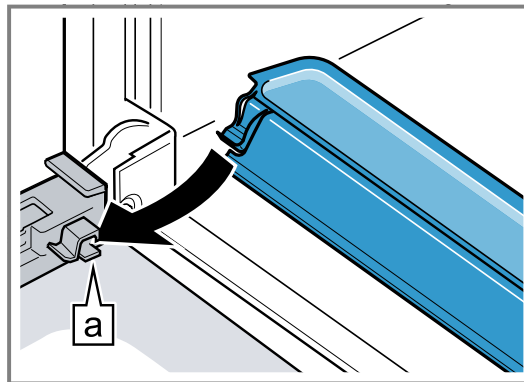
⚠ AVISO – Risco de ferimentos!


As dobradiças da porta do aparelho movimentam-se ao abrir e fechar a porta e pode entalar-se.

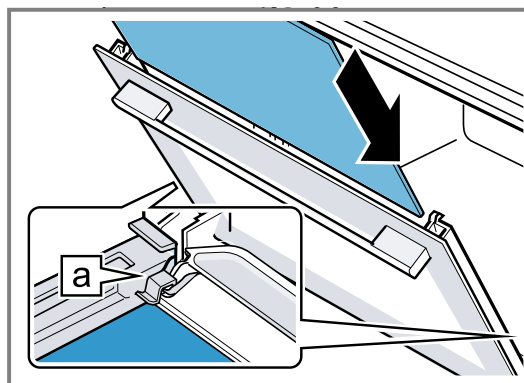
- ▶ Não coloque as mãos na zona das dobradiças.
- Os componentes do interior da porta do aparelho podem ter arestas vivas.
- ▶ Use luvas de proteção.


1. Abra completamente a porta do aparelho.

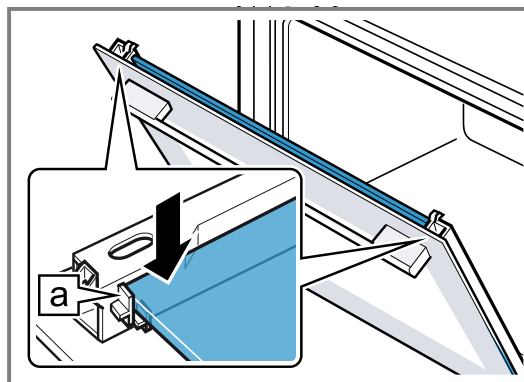
2. Introduza o friso de condensação na vertical no suporte  e rode-o para baixo.



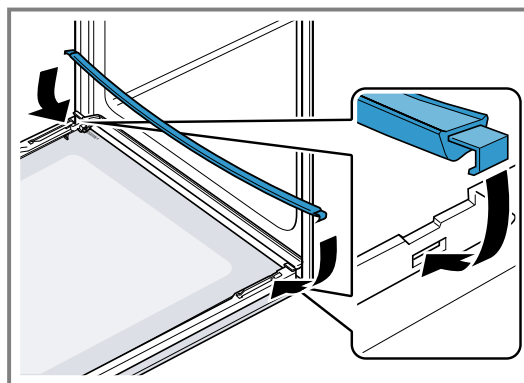
3. Inserir o vidro intermédio nos suportes esquerdo e direito .



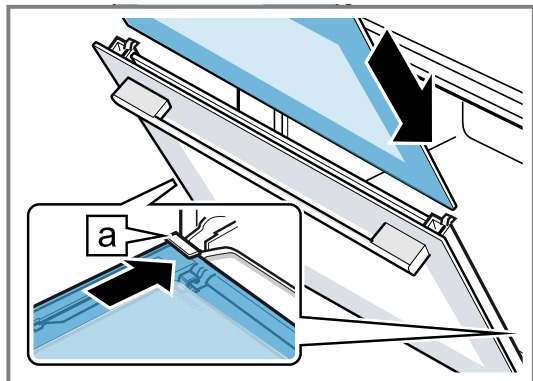
4. Encostar a parte superior do vidro intermédio até se encontrar nos suportes esquerdo e direito .



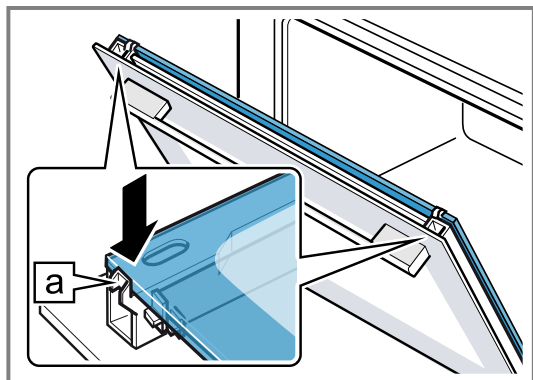
5. Consoante o tipo de aparelho, abra a porta do aparelho e engate o vedante da porta, desde que existente.



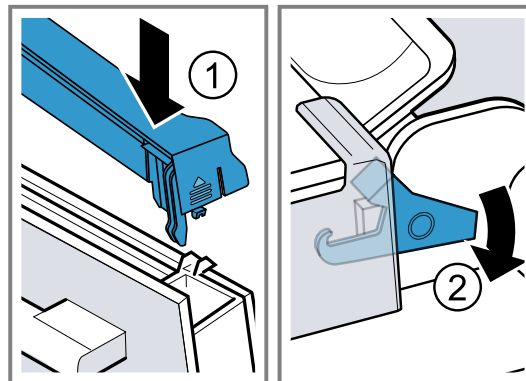
6. **Nota:** Ao inserir, certifique-se de que o lado brilhante do vidro fica virado para fora e o entalhe do lado esquerdo e direito virado para cima. Insira o vidro interior nos suportes esquerdo e direito [a].



7. Encoste a parte superior do vidro interior até se encontrar nos suportes esquerdo e direito [a].



8. Coloque a moldura da porta ① e pressione-a até engatar audivelmente.
 9. Abra completamente a porta do aparelho.
 10. Feche a patilha de bloqueio na dobradiça esquerda e direita ②.



- ✓ As patilhas de bloqueio estão fechadas. A porta do aparelho está bloqueada e não pode ser desengatada.

11. Feche a porta do aparelho.

Nota: Só utilizar o interior do aparelho quando os vidros da porta estiverem corretamente montados.

22 Estruturas de suporte

Para limpar bem as estruturas de suporte e o interior do aparelho ou para trocar as estruturas de suporte, pode desengatar as estruturas de suporte.

22.1 Desengatar as estruturas de suporte

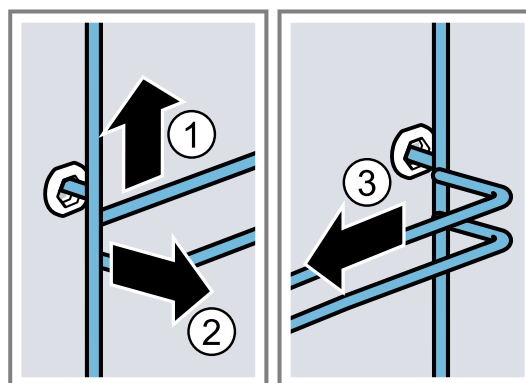
⚠ AVISO – Risco de queimaduras!

As estruturas de suporte ficam muito quentes

- ▶ Nunca toque nas estruturas de suporte quentes.
- ▶ Deixe arrefecer sempre o aparelho.
- ▶ Mantenha as crianças afastadas.

1. Levante ligeiramente a estrutura de suporte à frente ① e desengate-a ②.

2. Puxe a estrutura de suporte para a frente ③ e retire-a.



3. Limpe a estrutura de suporte.
 → "Produtos de limpeza", Página 26

22.2 Encaixar as estruturas de suporte

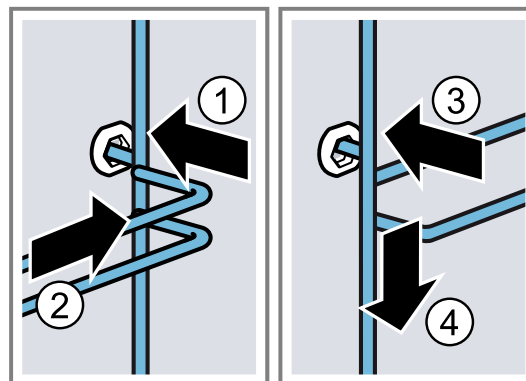
Notas

- As estruturas só servem no lado direito ou no lado esquerdo.
- Certifique-se de que as barras curvas estão à frente em ambas as estruturas de suporte.

1. Encaixe a estrutura de suporte ao centro no casquilho traseiro ①, até que a estrutura de suporte encoste

na parede do interior do aparelho e pressione-a para trás ②.

2. Encaixe a estrutura de suporte no casquilho dianteiro ③, até que a estrutura de suporte encoste na parede do interior do aparelho e pressione-a para baixo ④.



23 Eliminar falhas

Pequenas anomalias no aparelho podem ser eliminadas pelo próprio utilizador. Antes de contactar a Assistência técnica, consulte as informações sobre a eliminação de anomalias. Isto permite evitar custos desnecessários.

Dica: Ligue o seu aparelho de forma permanente à aplicação Home Connect, de modo a receber automaticamente atualizações de software. Desse modo, são corrigidos erros, são realizados aperfeiçoamentos de desempenho e são instaladas novas funções.

⚠ AVISO – Risco de ferimentos!

Reparações indevidas são perigosas.

- ▶ As reparações no aparelho apenas podem ser realizadas por técnicos qualificados.
- ▶ Se o aparelho estiver avariado, contacte a Assistência técnica.
→ "Assistência Técnica", Página 38

⚠ AVISO – Risco de choque elétrico!

Reparações indevidas são perigosas.

- ▶ As reparações no aparelho apenas podem ser realizadas por técnicos qualificados.
- ▶ Para a reparação do aparelho só podem ser utilizadas peças sobresselentes originais.
- ▶ Se o cabo de alimentação ou o cabo de ligação do aparelho sofrer algum dano, tem ser substituído por um cabo de alimentação ou o cabo de ligação do aparelho específico, disponível junto do fabricante ou da sua Assistência Técnica.
- ▶ Se o cabo elétrico deste aparelho sofrer algum dano, deverá ser substituído por técnicos qualificados.

23.1 Falhas de funcionamento

Avaria	Causa e resolução de problemas
O aparelho não funciona.	<p>O fusível na caixa de fusíveis foi acionado.</p> <ul style="list-style-type: none"> ▶ Verifique o fusível na caixa de fusíveis. <p>Faltou a alimentação elétrica.</p> <ul style="list-style-type: none"> ▶ Verifique se a iluminação ambiente ou outros aparelhos no mesmo espaço estão a funcionar. <p>Falha eletrónica</p> <ol style="list-style-type: none"> 1. Desligue o aparelho, no mínimo durante 30 segundos, da fonte de alimentação, desligando o disjuntor. 2. Reponha as regulações base para as definições de fábrica. → "Regulações base", Página 23
No visor aparece "Idioma alemão".	<p>Faltou a alimentação elétrica.</p> <ul style="list-style-type: none"> ▶ Efetue as regulações para a primeira colocação em funcionamento. → "Efetuar a primeira colocação em funcionamento", Página 13

Avaria	Causa e resolução de problemas
O funcionamento não é iniciado ou é interrompido.	<p>Há várias causas possíveis.</p> <ul style="list-style-type: none"> ▶ Verifique as indicações que aparecem no visor. → <i>"Exibir informações", Página 15</i>
O aparelho não aquece.	<p>Falha de funcionamento</p> <ul style="list-style-type: none"> ▶ Contacte a . → <i>"Assistência Técnica", Página 38</i> <hr/> <p>O modo de demonstração está ligado.</p> <ol style="list-style-type: none"> 1. Desligue brevemente o aparelho da corrente, desligando e voltando a ligar o disjuntor no quadro elétrico. 2. Desligue o modo de demonstração num intervalo de aprox. 5 minutos, nas regulações base. <p>→ <i>"Alterar regulações base", Página 24</i></p>
A hora não é exibida quando o aparelho está desligado.	<p>Faltou a alimentação elétrica.</p> <ul style="list-style-type: none"> ▶ Abra e feche a porta do aparelho uma vez após uma falha de energia. ✓ O aparelho verifica-se a si mesmo e está pronto a funcionar. <hr/> <p>A regulação base foi alterada.</p> <ul style="list-style-type: none"> ▶ Altere a regulação base para a indicação da hora. → <i>"Regulações base", Página 23</i>
O Home Connect não funciona corretamente.	<p>Há várias causas possíveis.</p> <ul style="list-style-type: none"> ▶ Aceda a www.home-connect.com.
O painel de comandos não se deixa abrir.	<p>O fusível na caixa de fusíveis foi acionado.</p> <ul style="list-style-type: none"> ▶ Verifique o fusível na caixa de fusíveis. <hr/> <p>Faltou a alimentação elétrica.</p> <ul style="list-style-type: none"> ▶ Verifique se a iluminação ambiente ou outros aparelhos no mesmo espaço estão a funcionar. <hr/> <p>Falha de funcionamento</p> <ol style="list-style-type: none"> 1. Contacte a Assistência técnica. → <i>"Assistência Técnica", Página 38</i> 2. Esvazie o depósito de água, se existir água dentro: <ul style="list-style-type: none"> ▶ Abra a porta do aparelho. ▶ Coloque as mãos por baixo do painel à esquerda e à direita. ▶ Puxe o painel lentamente para fora e empurre-o para cima.
Desenvolvimento muito forte de vapor ao cozinhar a vapor.	<p>O aparelho é automaticamente calibrado. Nenhuma ação necessária.</p> <hr/> <p>Em caso de tempos de cozedura demasiado curtos, o aparelho não se calibra automaticamente.</p> <p>Se voltar a surgir muito vapor, calibre o aparelho de novo.</p> <ol style="list-style-type: none"> 1. Reponha o aparelho para as definições de fábrica. → <i>"Regulações base", Página 23</i> 2. Repita a calibração. → <i>"Antes da primeira utilização", Página 12</i>
O aparelho solicita a descalcificação, sem apresentar primeiro o contador.	<p>O intervalo de dureza da água regulado é demasiado baixo.</p> <ol style="list-style-type: none"> 1. Descalcifique o aparelho. → <i>"Descalcificar", Página 29</i> 2. Verifique a dureza da água e regule-a nas regulações base. → <i>"Regulações base", Página 23</i>
O aparelho solicita o enxaguamento.	<p>Durante a descalcificação, a alimentação de corrente foi interrompida ou o aparelho foi desligado.</p> <ul style="list-style-type: none"> ▶ Exangue o aparelho. → <i>"Descalcificar", Página 29</i>
No visor aparece "Encher depósito de água", apesar do depósito de água estar cheio.	<p>O depósito de água não está encaixado.</p> <ul style="list-style-type: none"> ▶ Coloque o depósito de água corretamente, de modo a que encaixe no suporte. → <i>"Encher depósito de água", Página 17</i> <hr/> <p>O depósito de água caiu. Devido a vibração, soltaram-se peças no depósito de água. O depósito de água fica com fuga.</p> <ul style="list-style-type: none"> ▶ Encomende um depósito de água novo. → <i>"Assistência Técnica", Página 38</i>

Avaria	Causa e resolução de problemas
No visor aparece "Encher depósito de água", apesar do depósito de água estar cheio.	<p>Falha de funcionamento</p> <ul style="list-style-type: none"> ▶ Não utilize água desmineralizada ou filtrada. → "Determinar a dureza da água antes da primeira colocação em serviço", <i>Página 12</i> <hr/> <p>O sensor está avariado.</p> <ul style="list-style-type: none"> ▶ Contacte a . → "Assistência Técnica", <i>Página 38</i>
As teclas piscam.	<p>Surgiu água de condensação por trás do painel de comandos. Nenhuma ação necessária. Assim que a condensação evapora, as teclas deixam de piscar.</p>
São audíveis barulhos "Plop" ao cozinhar com vapor.	<p>O vapor da água causa o efeito frio/quente em alimentos ultracongelados. Nenhuma ação necessária.</p>
O aparelho zumbe durante o funcionamento e depois de desligar.	<p>A verificação de funcionamento da bomba gera um ruído de funcionamento. Nenhuma ação necessária.</p>
A iluminação do interior do aparelho não funciona.	<p>A regulação base foi alterada.</p> <ul style="list-style-type: none"> ▶ Altere a regulação base relativa à iluminação. → "Regulações base", <i>Página 23</i> <hr/> <p>A lâmpada LED está fundida.</p> <ul style="list-style-type: none"> ▶ Contacte a . → "Assistência Técnica", <i>Página 38</i>
Alcançada a duração de funcionamento máxima.	<p>Para evitar um funcionamento contínuo inadvertido, o aparelho para automaticamente de aquecer após várias horas se as definições se mantiverem inalteradas. Surge uma indicação no visor. Quando a duração de funcionamento máxima é alcançada, depende das respetivas regulações para um modo de funcionamento.</p> <ol style="list-style-type: none"> 1. Para prosseguir o funcionamento, desligue o aparelho com ☹ e volte a ligar. Volte a regular e iniciar o funcionamento. 2. Se não necessitar do aparelho, desligue-o com ☹. <p>Dica: Para que o aparelho não se desligue inadvertidamente, regule um tempo de duração.</p> <p>→ "Funções de tempo", <i>Página 16</i></p>
No visor surge o código de erro, composto por letras e algarismos, p. ex., E0111.	<p>O sistema eletrónico detetou uma anomalia.</p> <ol style="list-style-type: none"> 1. Desligue o aparelho e volte a ligá-lo. ✓ Se a anomalia tiver sido única, a mensagem apaga-se. 2. Se a mensagem surgir novamente, contacte a Assistência técnica. No contacto deve indicar com precisão a mensagem de erro. <p>→ "Assistência Técnica", <i>Página 38</i></p>
O resultado de cozedura não é satisfatório.	<p>As regulações não foram adequadas. Os valores regulados, p. ex., temperatura ou tempo de duração, dependem da receita, da quantidade e dos alimentos.</p> <ul style="list-style-type: none"> ▶ Da próxima vez, regule valores mais baixos ou mais altos. <p>Dica: Pode encontrar muitas outras informações sobre a preparação, valores de regulação adequados e receitas na aplicação Home Connect ou na nossa Homepage www.bosch-home.com.</p>



24 Eliminação

24.1 Eliminar o aparelho usado

Através duma eliminação compatível com o meio ambiente, podem ser reutilizadas matérias-primas valiosas.

1. Desligar a ficha de rede do cabo elétrico.

2. Cortar o cabo elétrico.

3. Elimine o aparelho de forma ecológica.

Para obter mais informações sobre os procedimentos atuais de eliminação, contacte o seu Agente Especializado ou os Serviços Municipais da sua zona.



Este aparelho está marcado em conformidade com a Directiva 2012/19/UE relativa aos resíduos de equipamentos eléctricos e electrónicos (waste electrical and electronic equipment - WEEE).

A directiva estabelece o quadro para a criação de um sistema de recolha e valorização dos equipamentos usados válido em todos os Estados Membros da União Europeia.

25 Assistência Técnica

Pode adquirir peças de substituição originais relevantes para o funcionamento em conformidade com o regulamento relativo aos requisitos de conceção ecológica junto da nossa Assistência Técnica para um tempo de duração de, pelo menos, 10 anos a partir da colocação do seu aparelho no mercado dentro do Espaço Económico Europeu.

Além disso, na nossa Assistência Técnica pode ainda obter outras peças sobresselentes originais relevantes para o funcionamento e armazenáveis, até 15 anos a partir da colocação do seu aparelho no mercado.

Para mais informações deve contactar a nossa Assistência Técnica.

Pode obter informações detalhadas sobre a duração e as condições de garantia no seu país junto do nosso serviço de apoio ao consumidor, do comerciante ou na nossa página web, por meio do código QR no documento em anexo referente aos contactos de serviço e condições de garantia.

Pode encontrar os dados de contacto do serviço de apoio ao consumidor por meio do código QR no documento em anexo referente aos contactos de serviço condições de garantia ou na nossa página Web.

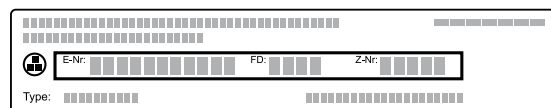
Este produto dispõe de luzes da classe de eficiência energética G. As luzes estão disponíveis como peças de reposição e só podem ser substituídas por pessoal especializado.

Encontra informações de acordo com o Regulamento (EU) 65/2014, (EU) 66/2014 e (EU) 2023/826 online em www.bosch-home.com, na página do produto e na página de serviço do seu aparelho no manual de instruções e documentos adicionais.

25.1 Número de produto (E-Nr.), número de fabrico (FD) e número de contagem (Z-Nr.)

Se contactar os serviços técnicos, necessitará do número do produto (E-Nr.), do número de fabrico (FD) e do número de contagem (Z-Nr.) que se encontram na placa de características do aparelho.

Encontra a placa de características com estes números, quando abre a porta do aparelho. Em alguns aparelhos, equipados com vapor, a placa de características encontra-se atrás do painel.



Aponte os dados para ter sempre à mão os dados do seu aparelho e o número de telefone da Assistência Técnica.

Também poderá visualizar as informações do aparelho nas regulações base.

→ "Regulações base", Página 23

26 Informações sobre software livre e open source

Este produto inclui componentes de software que foram licenciados pelos titulares dos direitos como software livre ou open source.

As informações sobre licenças aplicáveis estão memorizadas no eletrodoméstico. O acesso às respetivas informações sobre licenças também é possível a partir da aplicação Home Connect: "Perfil -> Informação Jurídica -> Informações sobre licenças".¹ Também pode descarregar as informações sobre licenças na página de Internet do produto de marca. (Procure o modelo do seu aparelho no website do produto e outros documentos.) Em alternativa pode solicitar as informações aplicáveis em ossrequest@bshg.com ou através de BSH Hausgeräte GmbH, Carl-Wery-Str. 34, D-81739 München. O código fonte em questão é disponibilizado mediante pedido.

Envie o seu pedido para ossrequest@bshg.com ou BSH Hausgeräte GmbH, Carl-Wery-Str. 34, D-81739 München.

Assunto: „OSSREQUEST“

Ser-lhe-ão cobrados os custos do processamento do seu pedido. Esta oferta é válida por três anos a partir da data de compra ou, no mínimo, pelo período em que disponibilizarmos assistência e peças de substituição para o aparelho em questão.

¹ Conforme o equipamento do aparelho

27 Declaração de conformidade

A BSH Hausgeräte GmbH declara, por este meio, que o aparelho com funcionalidade Home Connect está em conformidade com os requisitos básicos e as restantes disposições relevantes da diretiva 2014/53/EU.

Pode encontrar uma declaração de conformidade RED detalhada na Internet em www.bosch-home.com na página de produto do seu aparelho junto da documentação suplementar.



Banda de 2,4 GHz (2400–2483,5 MHz): máx. 100 mW

Banda de 5 GHz (5150–5350 MHz + 5470–5725 MHz): máx. 200 mW

	BE	BG	CZ	DK	DE	EE	IE	EL	ES
	FR	HR	IT	CY	LI	LV	LT	LU	HU
	MT	NL	AT	PL	PT	RO	SI	SK	FI
	SE	NO	CH	TR	IS	UK (NI)			

WLAN de 5 GHz (Wi-Fi): apenas para utilização em interiores.

AL	BA	MD	ME	MK	RS	UK	UA
----	----	----	----	----	----	----	----

WLAN de 5 GHz (Wi-Fi): apenas para utilização em interiores.

28 Como obter bons resultados

Encontrará aqui as regulações adequadas, bem como os melhores acessórios e recipientes, para diferentes refeições. Adaptámos as recomendações na perfeição ao seu aparelho.

Dica: Pode encontrar muitas outras informações sobre a preparação, valores de regulação adequados e receitas na aplicação Home Connect ou na nossa Homepage www.bosch-home.com.

28.1 Indicações de preparação gerais

Respeite estas informações ao preparar todas as refeições.

- A temperatura e o tempo de duração dependem da quantidade e da receita. Por esse motivo, são indicadas zonas de regulação. Comece por experimentar os valores mais baixos.
- Os valores de regulação são aplicáveis à introdução da refeição no interior frio do aparelho. Caso pretenda, mesmo assim, efetuar o pré-aquecimento, insira o acessório no interior do aparelho apenas após o pré-aquecimento.
- Retire do interior do aparelho os acessórios de que não necessita.

Poderá adquirir acessórios adequados junto do serviço de apoio ao consumidor, no comércio especializado ou através da Internet.

→ "Outros acessórios", Página 12

28.2 Indicações de preparação para cozer

- Para cozer bolos, biscoitos ou pão, as formas escuras de metal são as mais adequadas.
- Para pratos de forno e gratinados utilize um recipiente largo e plano. Os alimentos preparados num reci-

piente estreito e alto precisam de mais tempo e ficam mais escuros em cima.

- Se preparar gratinados diretamente no tabuleiro universal, insira-os no nível 1.
- Os valores de regulação para massas de pão aplicam-se quer a massas em tabuleiro quer a massas em formas de bolo inglês.

ATENÇÃO

Caso se encontre água no interior quente do aparelho, forma-se vapor de água. As mudanças de temperatura podem provocar danos.

- ▶ Nunca deite água no interior do aparelho quente.
- ▶ Nunca coloque recipientes com água na base do aparelho.

Níveis de inserção

Consegue os melhores resultados quando utiliza os seguintes níveis de inserção.

Se cozinhar num nível, utilize o nível de inserção 1.

Coza em 2 níveis	Altura
Tabuleiro universal	3
Tabuleiro	1
Duas grelhas com formas por cima	3
	1

Utilize o tipo de aquecimento Ar quente circulante 4D.

Nota: Biscoitos inseridos ao mesmo tempo em tabuleiros ou formas podem não ficar cozidos ao mesmo tempo.

28.3 Indicações de preparação para assar, estufar e grelhar

- As recomendações de regulação são válidas para alimentos à temperatura do frigorífico, assim como para aves não recheadas, prontas a assar.
- Coloque as aves com a parte do peito ou com a parte da pele virada para baixo sobre o recipiente.
- Vire o assado, o grelhado ou o peixe inteiro após aprox. ½ a ⅔ do tempo indicado.

Assar na grelha

Na grelha, o alimento a assar fica especialmente estalado de todos os lados. Asse, por exemplo, aves grandes ou vários pedaços em simultâneo.

- Asse peças com pesos e espessuras semelhantes. As peças a grelhar alouram uniformemente e ficam suculentas.
- Coloque o alimento a assar diretamente sobre a grelha.
- Para recolher os líquidos que escorrem, insira o tabuleiro universal com a grelha colocada no nível de inserção indicado.
- Consoante o tamanho e o tipo do assado, deite até ½ litro de água no tabuleiro universal. Pode preparar um molho a partir do suco recolhido produzido pelo assado. Além disso, é produzido menos fumo e o interior do aparelho suja-se menos.

Assados em recipientes

Em caso de preparação em recipientes fechados, o interior do aparelho fica mais limpo.

Notas gerais sobre assados em recipientes

- Use recipientes resistentes ao calor e adequados para levar ao forno.
- Coloque o recipiente sobre a grelha.
- O melhor será usar recipientes de vidro.
- Respeite as indicações do fabricante do recipiente para assados.

Assados em recipientes não tapados

- Utilize uma assadeira alta.
- Se não tiver um recipiente adequado, pode utilizar o tabuleiro universal.

Assar em recipientes fechados

- Utilize uma tampa adequada e que tape bem.
- No caso de carne, deve existir uma distância mínima de 3 cm entre os alimentos e a tampa. O volume da carne pode aumentar.

⚠ AVISO – Risco de escaldadura!

Ao abrir a tampa depois de cozinhar, pode sair vapor muito quente. Dependendo da temperatura, o vapor pode não ser visível.

- ▶ Levante a tampa de modo a que o vapor quente possa sair para o outro lado.
- ▶ Mantenha as crianças afastadas.

Grelhar

Grelhe os alimentos que pretende que fiquem crocantes.

Grelhar com ar circulante adequa-se na perfeição à preparação de aves e peixe inteiros, bem como de carne, p. ex., assado com crosta.

- Grelhe peças com um peso e uma espessura idênticos. As peças a grelhar alouram uniformemente e ficam suculentas.
- Coloque as peças a grelhar diretamente sobre a grelha.
- Para recolher os líquidos que escorrem, insira o tabuleiro universal, no mínimo, um nível abaixo da grelha.

Notas

- A resistência do grelhador está sempre a ligar-se e a desligar-se. Isso é normal. A frequência depende da potência do grelhador regulada.
- Pode haver produção de fumo enquanto grelha.

28.4 Indicações de preparação para cozinhar a vapor

Cozinhe alimentos cuidadosamente. O alimento fica especialmente suculento.

Ao contrário da confecção com adição de vapor, a carne não forma uma crosta.

- Utilize recipientes abertos, resistentes ao calor e adequados para vapor.
- O mais adequado é o tabuleiro para vapor perfurado, tamanho XL. Para recolher os líquidos que escorrem, insira o tabuleiro universal um nível abaixo no interior do aparelho. Pode também utilizar um tabuleiro de vidro e colocá-lo sobre a grelha.
- Cubra com película os alimentos que normalmente são preparados em banho-maria, p. ex., película aderente.
- Não é necessário virar o alimento.
- Para um sabor alternativo, pode saltear carne, aves ou peixe antes de as cozinhar a vapor. Reduza o tempo de cozedura.
- As peças maiores levam mais tempo a aquecer e a cozinhar.
- Se utilizar várias peças com o mesmo peso, o aparelho prolonga o tempo de aquecimento. O tempo de cozedura permanece igual.
- Enquanto está a cozinhar a vapor, abra a porta o menos possível. Após a preparação, limpe o tabuleiro de condensado. O extravasamento do tabuleiro de condensado pode dar origem a danos no móvel.
- Na parte principal do manual de instruções encontra informações sobre como regular Cozinhar a vapor. → "Vapor", Página 17

Legumes em vários níveis

Em 2 níveis pode cozinhar, de forma excelente, várias refeições ou menus completos, p. ex., brócolos e batatas. → Página 44

Arroz ou cereais

- Adicione água ou líquido na proporção indicada. P. ex., 1 : 1,5 significa 150 ml de líquido para 100 g de arroz.

28.5 Indicações de preparação para refeições prontas

- O resultado de cozedura depende muito do produto alimentar. Manchas acastanhadas e irregularidades podem estar já presentes no alimento cru.
- Não utilize produtos ultracongelados cobertos de gelo. Remova o gelo do alimento.

- Retire a refeição pronta da embalagem.
- Utilize recipientes resistentes ao calor para aquecer ou cozinhar refeições prontas.
- Distribua pedaços de alimentos, como pão e produtos à base de batata, de modo uniforme e plano sobre o acessório. Deixe algum espaço entre as peças.

- Observe as indicações do fabricante na embalagem.

28.6 Seleção de alimentos

Recomendações de regulação para um grande número de refeições, ordenadas por categorias de refeições.

Recomendações de regulação para diferentes refeições

Alimento	Acessório/recipiente	Altitude	Tipo de aquecimento	Temperatura em °C / Potência do grelhador	Nível de vapor	Tempo de duração em min
Bolo de massa batida, fino	Forma de coroa ou Forma de bolo inglês	1	☐	150-170	-	60-80
Tarte de fruta ou queijo fresco batido com base de massa quebrada	Forma de mola Ø 26 cm	1	☐	170-180	-	60-80
Bolo 4 quartos, 6 ovos	Forma de mola Ø 28 cm	1	☉	150-160	1 desligado	1. 10 2. 25-35
Bolo 4 quartos, 6 ovos	Forma de mola Ø 28 cm	1	☉	150-160	-	50-60
Bolo de massa quebrada com cobertura húmida	tabuleiro universal	1	☐	160-180	-	60-80
Bolo de massa lêveda com cobertura húmida	tabuleiro universal	1	☐	180-190	-	30-45
Torta enrolada	Tabuleiro	1	☉	190-210 ¹	1	10-15
Queques	Tabuleiro para queques	1	☐	170-190	-	15-30
Bolos lêvedos pequenos	Tabuleiro	1	☉	160-180	2	25-35
Bolachas	Tabuleiro	2	☉	140-160	-	15-30
Bolachas, 2 níveis	tabuleiro universal + Tabuleiro	3+1	☉	130-150	-	20-35
Pão, 750 g	tabuleiro universal ou Forma de bolo inglês	1	☉	1. 210-220 2. 180-190	3 desligado	1. 10-15 2. 25-35
Pão, 1500 g	tabuleiro universal ou Forma de bolo inglês	1	☉	1. 210-220 2. 180-190	3 desligado	1. 10-15 2. 45-55
Pão, 1500 g	tabuleiro universal ou Forma de bolo inglês	1	☐	200-210	-	35-45
Pão árabe	tabuleiro universal	2	☐	220-230	3	20-30
Pãezinhos, frescos	Tabuleiro	1	☐	200-220	2	20-30
Pizza, fresca	Tabuleiro	1	☉	180-200	-	20-30
Pizza, fresca, 2 níveis	tabuleiro universal + Tabuleiro	3+1	☉	180-190	-	35-45
Pizza, fresca, base de massa fina, em forma para pizza	Tabuleiro de pizza	1	☉	210-230	-	20-30
"Börek"	tabuleiro universal	1	☐	180-190	-	35-45

¹ Pré-aqueça o aparelho.

Alimento	Acessório/recipiente	Altitude	Tipo de aquecimento	Temperatura em °C / Potência do grelhador	Nível de vapor	Tempo de duração em min
Quiche	Forma de quiche escura, revestida	1		190-210	-	30-45
Tarte flambée	tabuleiro universal	1		240-250 ¹	-	10-18
Soufflé, salgado, ingredientes cozinhados	Forma para gratinados	1		200-220	-	35-55
Soufflé, salgado, ingredientes cozinhados	Forma para gratinados	1		160-170	2	40-50
Gratinado de batata, ingredientes crus, 4 cm de altura	Forma para gratinados	1		170-180	-	50-65
Frango, 1,3 kg, sem recheio	Grelha	1		200-220	-	60-70
Frango, 1,3 kg, sem recheio	Grelha	1		200-220	2	50-60
Filetes de peito de frango, cozinhar a vapor	Recipiente de cozer a vapor perfurado	2		100	-	15-25
Pedaços de frango, 250 g cada	Grelha	2		200-220	2	30-45
Ganso, sem recheio, 3 kg	Grelha	1		160-180	-	120-150
Ganso, sem recheio, 3 kg	Grelha	1	1. 2. 3.	1. 130-140 2. 150-160 3. 170-180	2 2 desligado	1. 110-120 2. 20-30 3. 30-40
Carne de porco para assar sem courato, p. ex., cachaço, 1,5 kg	Grelha	1		180-200	-	120-130
Carne de porco para assar sem courato, p. ex., cachaço, 1,5 kg	Recipiente aberto	1		180-190	-	120-140
Carne de porco para assar com courato, p. ex., pá, 2 kg	Recipiente aberto	1	1. 2. 3.	1. 100 2. 170-180 3. 200-210	desligado 1 desligado	1. 25-30 2. 60-80 3. 20-30
Lombo de vaca, no ponto, 1 kg	Grelha	1		210-220	-	40-50
Lombo de vaca, no ponto, 1 kg	Recipiente aberto	1		190-200	1	50-60
Carne de vaca para estufar, 1,5 kg	Recipiente fechado	1		200-220	-	130-140
Carne de vaca para estufar, 1,5 kg	Recipiente fechado	1		200-220	-	140-160
Rosbife, no ponto, 1,5 kg	Grelha	1		220-230	-	60-70
Rosbife, no ponto, 1,5 kg	Recipiente aberto	1		190-200	1	65-80
Hambúguer, 3-4 cm de altura	Grelha	2		3	-	20-30 ²
Perna de borrego sem osso, no ponto, 1,5 kg	Grelha	1		170-190	-	50-70
Perna de borrego sem osso, no ponto, 1,5 kg	Recipiente aberto	1		170-180	1	80-90
Peixe, grelhado, inteiro, 300 g, p. ex., truta	Grelha	1		170-190	-	20-30

¹ Pré-aqueça o aparelho.

² Vire os alimentos após 2/3 do tempo total.

Alimento	Acessório/recipiente	Altitude	Tipo de aquecimento	Temperatura em °C / Potência do grelhador	Nível de vapor	Tempo de duração em min
Peixe, assado, inteiro, 300 g, p. ex., truta	tabuleiro universal	1		1. 170-180 2. 160-170	2 desligado	1. 15-20 2. 5-10
Peixe, cozinhado a vapor, inteiro, 300 g, p. ex., truta	Recipiente de cozer a vapor perfurado	2		80-90	-	15-25
Filete de peixe, simples, cozinhado a vapor	Recipiente de cozer a vapor perfurado	2		80-100	-	10-16
Couve-flor, inteira, cozinhar a vapor	Recipiente de cozer a vapor perfurado	2		120	-	20-30
Cozinhar cenouras às rodelas a vapor	Recipiente de cozer a vapor perfurado	2		120	-	5-7
Cozinhar espinafres a vapor	Recipiente de cozer a vapor perfurado	2		100	-	2-3
Batatas cozidas com pele, inteiras	Recipiente de cozer a vapor perfurado	2		120	-	30-35
Arroz agulha, 1:1,5	Recipiente raso	1		110	-	12-17
Ovos, bem cozidos	Recipiente de cozer a vapor perfurado	2		100	-	9-12

Sobremesa

Preparar Crème caramel ou Crème brûlée

1. Prepare a massa para o creme de acordo com a sua receita.
2. Encha as formas com 2-3 cm de massa.
3. Coloque as formas no tabuleiro para vapor perfurado, tamanho XL.
4. Cobrir com película os alimentos que normalmente são preparados em banho-maria, p. ex., com película aderente.
5. Regular o aparelho em conformidade com a recomendação de regulação.
6. Se as formas forem de um material muito grosso, é necessário prolongar o tempo de cozedura.

Preparar iogurte

1. Retire os acessórios e as estruturas de suporte do interior do aparelho.
2. Aqueça 1 litro de leite (3,5% de gordura) na placa de cozinhar a 90 °C e deixe arrefecer para 40 °C. No caso de leite ultrapasteurizado, basta aquecer a 40 °C.
3. Misture no leite 150 g de iogurte, à temperatura do frigorífico.
4. Deite a massa em recipientes pequenos, p. ex. taças ou pequenos frascos.
5. Cubra os recipientes com película, p. ex. com película aderente.
6. Coloque os recipientes na base do aparelho.
7. Regular o aparelho em conformidade com a recomendação de regulação.
8. Após a preparação, deixar o iogurte no frigorífico a repousar no mínimo durante 12 horas.

Recomendações de regulação para sobremesas, compotas

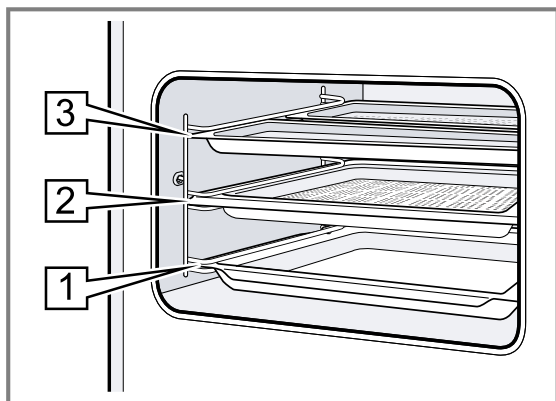
Alimento	Acessório/recipiente	Nível	Tipo de aquecimento	Temperatura em °C	Nível de vapor	Tempo de duração em min
Crème brûlée	Formas para porções individuais	1		85	-	20-30
Crème caramel	Formas para porções individuais	1		85	-	25-35
Iogurte	Formas para porções individuais	Base do aparelho		35-40	-	300-360

Cozinhar menus a vapor

Recomendações de regulação e outras informações para cozinhar um menu completo.

Indicações de preparação para cozinhar menus

- Utilize acessórios adequados e introduza-os na posição correta no forno. → *Página 10*



- Níveis de inserção
 - Recipiente de cozedura a vapor, tamanho M: nível 3

Recomendações de regulação para cozinhar menus

Alimento	Acessório/recipiente	Nível	Tipo de aquecimento	Temperatura em °C	Nível de vapor	Tempo de duração em min
Batatas cozidas, em quartos	Recipiente de cozer a vapor perfurado, tamanho M	3+3+2	☒	100	-	1. 30 2. 20 3. 10
Filetes de salmão ultra-congelados	+ Recipiente de cozer a vapor não perfurado, tamanho M					
Brócolos	+ Recipiente de cozer a vapor, tamanho XL					

- Recipiente de cozedura a vapor, tamanho XL: nível 2
- Tabuleiro universal, nível 1
- Introduzir no interior do aparelho primeiro o alimento com o tempo de cozedura mais longo. Introduzir os restantes alimentos no momento adequado. Deste modo, todos os pratos ficam prontos ao mesmo tempo.
- Observar as indicações referentes à preparação de cada um dos pratos.
 - O tempo de aquecimento varia em função do tamanho e do peso dos alimentos.
 - O tempo de cozedura é independente da quantidade.
 - Utilizar recipientes resistentes ao vapor.
 - Cobrir o Soufflé com película, p. ex., com película aderente.
 - Introduzir o tabuleiro universal sempre no nível 1.
- Ao cozinhar menus a vapor, o tempo total de cozedura prolonga-se, pois ao abrir a porta do aparelho, sai algum vapor e o aparelho tem de aquecer novamente.
- Após cozinhar o menu, limpe o interior do aparelho e o tabuleiro de condensado até ficarem secos.

28.7 Modos de preparação especiais e outras aplicações

Informações e recomendações de regulação para modos de preparação especiais e outras aplicações, p. ex., estufar lentamente.

Estufar lentamente

Para todos os nacos mais nobres que devem ficar mal passados ou ser cozinhados no ponto. No método de confeção lento a baixas temperaturas, a carne e as aves permanecem suculentas e tenras.

Estufar lentamente aves ou carne

Nota: O tipo de aquecimento Assar/cozer em lume brando não permite um funcionamento retardado com hora de fim.

Requisito: O interior do aparelho está frio.

- Utilizar carne fresca e higienicamente irrepreensível. As peças melhor adequadas são as sem osso e sem muito tecido conjuntivo.

- Colocar o recipiente sobre a grelha no nível 1 no interior do aparelho.
- Pré-aqueça o interior do aparelho e o recipiente durante aprox. 15 minutos.
- Salteie a carne no disco de todos os lados em lume muito alto.
- Coloque a carne de imediato no recipiente pré-aquecido no interior do aparelho. Para que a temperatura no interior do aparelho permaneça uniforme, mantenha a porta do aparelho fechada enquanto estufa lentamente.

Sugestões para assar ou estufar lentamente

Aqui encontra sugestões para um bom resultado ao assar ou estufar lentamente.

Preocupação	Sugestão
Pretende assar ou estufar lentamente um peito de pato.	<ul style="list-style-type: none"> ▪ Colocar o peito de pato frio numa frigideira. ▪ Saltear primeiro o lado da pele. ▪ Assar ou estufar lentamente o peito de pato. ▪ Depois de estufar lentamente, grelhar o peito de pato durante 3 a 5 minutos até ficar crocante.

Preocupação	Sugestão
Pretende servir o mais quente possível a sua carne assada ou estufada lentamente.	<ul style="list-style-type: none"> ▪ Aquecer os pratos de servir. ▪ Servir os respetivos molhos muito quentes.

Recomendações de regulação para cozer em lume brando

Alimento	Acessório/recipiente	Altitude	Tempo de alourar em min.	Tipo de aquecimento	Temperatura em °C	Nível de vapor	Tempo de duração em min
Peito de pato, no ponto, 300 g cada	Recipiente aberto	1	6-8		95 ¹	-	45-60
Lombinho de porco, inteiro	Recipiente aberto	1	4-6		85 ¹	-	45-70
Lombo de vaca, 1 kg	Recipiente aberto	1	4-6		85 ¹	-	90-120
Medalhões de vitela, 4 cm de espessura	Recipiente aberto	1	4		80 ¹	-	40-60
Lombo de borrego, cortado em postas, 200 g cada	Recipiente aberto	1	4		85 ¹	-	30-45

Air Fry

Cozinhe os alimentos estaladiços e com pouca gordura através de Air Fry. Air Fry é particularmente adequado para alimentos que habitualmente frita em óleo.

Indicações de preparação referentes a Air Fry

Respeite estas informações se preparar refeições com Air Fry.

- A preparação com Air Fry só é possível num só nível.
- Alcança o resultado mais estaladiço com a chapa esmaltada Air-Fry. A superfície perfurada permite uma circulação particularmente boa do ar em torno dos alimentos. Se a chapa Air Fry não estiver incluída de origem com o aparelho, receberá a chapa Air Fry como acessório especial.
- Não pré-aqueça o forno.
- Não utilize papel vegetal. O ar tem de circular no interior do aparelho.

- Não descongele alimentos ultracongelados.
- Cobrir a chapa Air Fry ou o tabuleiro universal uniformemente com os alimentos. Se possível, disponha os alimentos no acessório numa só camada.
- Insira o acessório no interior do aparelho à altura do nível 2. Quando usar o chapa Air Fry, pode inserir um tabuleiro universal no nível 1 para proteção contra sujidade.
- Após metade do tempo de cozedura, vire os alimentos. No caso de quantidades maiores, vire os alimentos 2 vezes.

Dica: Tempere os alimentos com sal só depois de os cozer. Isto faz com que os alimentos fiquem mais estaladiços.

Legumes panados também são adequam à preparação com Air Fry. Para poupar gordura, pulverizar o panado com um pulverizador com óleo. O resultado é uma crosta mais estaladiça com pouca gordura.

Recomendações de regulação para Air Fry

Alimento	Acessório/recipiente	Nível	Tipo de aquecimento	Temperatura em °C	Nível de vapor	Tempo de duração em min
Batatas fritas	Tabuleiro Air Fry ou tabuleiro universal	2		190-210	-	20-25
Batatas recheadas	Tabuleiro Air Fry ou tabuleiro universal	2		190-210	-	20-25

¹ Pré-aqueça o aparelho.

Alimento	Acessório/recipiente	Nível	Tipo de aquecimento	Temperatura em °C	Nível de vapor	Tempo de duração em min
Batatas salteadas, congeladas	Tabuleiro Air Fry ou tabuleiro universal	2		190-210	-	20-25
Barrinhas de frango, nuggets, congelados	Tabuleiro Air Fry ou tabuleiro universal	2		190-210	-	10-15
Barrinhas de peixe	Tabuleiro Air Fry ou tabuleiro universal	2		190-210	-	15-20
Brócolos, panados	Tabuleiro Air Fry ou tabuleiro universal	2		190-210	-	15-25

Desinfetar e higienizar

Desinfete recipientes ou biberões em perfeitas condições, resistentes ao calor. O processo corresponde ao processo de fervura convencional.

Desinfetar frascos

1. Lave os frascos com uma escova própria logo depois de serem bebidos.
2. Lave os frascos na máquina de lavar louça.
3. Coloque os frascos no recipiente de cozedura a vapor, tamanho XL, de forma a que não se toquem.
4. Inicie o programa "Desinfetar".


5. Seque os frascos com um pano limpo.
6. Limpe o aparelho após a desinfecção.

Indicações de utilização para desinfetar

Observe estas informações ao desinfetar recipientes.

- Pode preparar frascos para geleia ou frascos de compota e as suas tampas com o seu aparelho.
- Pode tratar a geleia posteriormente para melhorar a validade da geleia.
- Desinfete apenas recipientes resistentes ao calor e adequados para vapor.
- Utilize apenas frascos e tampas intactos e limpos.
- Antes de desinfetar, lave os recipientes de preferência na máquina de lavar louça.

Recomendações de regulação para higienização

Alimento	Acessório/recipiente	Nível	Tipo de aquecimento	Temperatura em °C	Nível de vapor	Tempo de duração em min
Esterilizar recipientes limpos	Recipiente de cozer a vapor perfurado	1		100	-	15-20

Deixar levedar a massa



No seu aparelho, as massas com fermento levedam mais rápido do que à temperatura ambiente e não secam.

Requisito: O interior do aparelho está frio.

1. Insira a grelha.
2. Coloque a massa numa taça sobre a grelha. Não cubra a taça.

3. Regule o aparelho em conformidade com a recomendação de regulação. As indicações são valores de referência. A temperatura e o tempo de cozedura variam em função do tipo e da quantidade dos ingredientes.
4. Durante o processo de cozedura, não abrir a porta do aparelho para não haver perda de humidade.
5. Seque o interior do aparelho antes de assar.

Recomendações de regulação para deixar levedar a massa

Alimento	Acessório/recipiente	Nível	Tipo de aquecimento	Temperatura em °C	Nível de vapor	Tempo de duração em min
Massa amanteigada, p. ex., panetone	Tigela sobre a grelha	1		40-45	-	40-90
Pão branco	Tigela sobre a grelha	1		35-40	-	30-40

Aquecer

Aqueça os alimentos de forma cuidadosa com adição de vapor. Os alimentos ficam com um sabor e aspeto, como se tivessem sido acabados de preparar. Também

os artigos de pastelaria do dia anterior podem ser reaquecidos.

Indicações de preparação para regenerar

- Utilize recipientes abertos, resistentes ao calor e adequados para vapor.
- Utilize um recipiente plano e largo. Recipientes frios prolongam a regeneração.
- Coloque o recipiente sobre a grelha.

- Coloque os alimentos que não preparar no recipiente, diretamente sobre a grelha no nível 1, p. ex., pãezinhos.
- Não tape os pratos.
- Durante a regeneração, não abra a porta do aparelho, caso contrário, escapa muito vapor.
- Após a regeneração, limpe o interior do aparelho e o tabuleiro de condensado até ficarem secos.

Recomendações de regulação para aquecer e regenerar

Alimento	Acessório/recipiente	Nível	Tipo de aquecimento	Temperatura em °C	Nível de vapor	Tempo de duração em min
Prato pronto refrigerado, 1 dose	Recipiente aberto	1		120-130	-	15-25
Pizza, cozinhada, refrigerada	Grelha	1		170-180 ¹	-	5-15
Pãezinhos, baguetes, cozidos	Grelha	1		150-160 ¹	-	10-20
Pizza, cozinhada, congelada	Grelha	1		170-180 ¹	-	5-15
Pãezinhos, baguetes, cozinhado, congelado	Grelha	1		160-170 ¹	-	10-20

Manter quente**Indicações de preparação para manter quente**

- Se utilizar o tipo de aquecimento "Manter quente", evita a formação de condensado. Não tem de limpar o interior do aparelho.
- Não tape os pratos.
- Não mantenha as refeições quentes durante mais de 2 horas.
- Tenha em atenção que, enquanto estão a ser mantidos quentes, muitos pratos continuam a cozinhar.

Os diferentes níveis de adição de vapor são adequados para manter quente:

- Nível 1: assados de carne magra e ligeiramente alourado
- Nível 2: soufflés e acompanhamentos
- Nível 3: guisados e sopas

28.8 Refeições de teste

As informações nesta secção orientam-se por institutos de ensaio, para facilitar a verificação do aparelho de acordo com a norma EN 60350-1.

Recomendações de regulação para cozer

Alimento	Acessório/recipiente	Nível	Tipo de aquecimento	Temperatura em °C	Nível de vapor	Tempo de duração em min
Biscoitos	Tabuleiro	1		150-160 ²	-	25-40
Biscoitos	Tabuleiro	1		140-150 ²	-	25-35
Biscoitos, 2 níveis	tabuleiro universal + Tabuleiro	3+1		140-150 ²	-	25-35
Bolinhos	Tabuleiro	1		160 ²	-	25-35

Cozer

- Os valores de regulação são aplicáveis à introdução no aparelho frio.
- Respeite as indicações relativas ao preaquecimento contidas nas recomendações de regulação. Os valores de regulação não prevêm o preaquecimento rápido.
- Para cozer, comece por utilizar a temperatura mais baixa.
- Biscoitos inseridos ao mesmo tempo em tabuleiros ou formas podem não ficar cozidos ao mesmo tempo.
- Níveis de inserção para cozer em 2 níveis:
 - Tabuleiro universal: nível 3
 - Tabuleiro: nível 1
- Pão-de-ló de água
 - Se cozinhar em 2 níveis, coloque as formas de mo-la de forma deslocada umas sobre as outras.
 - Em alternativa a uma grelha, também pode utilizar o tabuleiro Air Fry por nós disponibilizado.

¹ Pré-aqueça o aparelho.

² Pré-aquecer o aparelho durante 5 minutos. Não utilizar a função Aquecimento rápido.

Alimento	Acessório/recipiente	Nível	Tipo de aquecimento	Temperatura em °C	Nível de vapor	Tempo de duração em min
Bolinhos	Tabuleiro	1		150 ¹	-	25-35
Bolinhos, 2 níveis	tabuleiro universal + Tabuleiro	3+1		150 ¹	-	25-35
Pão-de-ló de água	Forma de mola Ø 26 cm	1		160-170 ²	-	25-35
Pão-de-ló de água	Forma de mola Ø 26 cm	1		160-170 ²	-	25-35
Pão-de-ló de água	Forma de mola Ø 26 cm	1		1. 150-160 2. 150-160	1 desligado	1. 10 2. 20-30

Cozinhar a vapor

Introduza o tabuleiro universal por baixo do recipiente perfurado, tamanho XL, caso este procedimento esteja indicado nas recomendações de regulação.

Níveis de inserção

Níveis de inserção para cozinhar a vapor num só nível:

- Utilize no máximo 2,5 kg.

- Tabuleiro para vapor perfurado, tamanho XL: nível 2
- Níveis de inserção para cozinhar a vapor em dois níveis:
 - Utilize no máximo 1,8 kg por nível.
 - Tabuleiro para vapor perfurado, tamanho XL: nível 3
 - Tabuleiro para vapor perfurado, tamanho XL: nível 2

Recomendações de regulação para cozinhar a vapor

Alimento	Acessório/recipiente	Nível	Tipo de aquecimento	Temperatura em °C	Nível de vapor	Tempo de duração em min
Ervilhas, congeladas, dois recipientes	2x Recipiente de cozer a vapor, tamanho XL + tabuleiro universal	3+2+1		100	-	- ³
Brócolos, frescos, 300 g	Recipiente de cozer a vapor, tamanho XL	2		100 ⁴	-	9-10 ⁵
Brócolos, frescos, um recipiente	Recipiente de cozer a vapor, tamanho XL	2		100 ⁴	-	12-13 ⁵

Grelhar

Recomendações de regulação para grelhar

Alimento	Acessório/recipiente	Altitude	Tipo de aquecimento	Temperatura em °C / Potência do grelhador	Nível de vapor	Tempo de duração em min
Dourar tostas	Grelha	3		3 ⁶	-	3-6

¹ Pré-aquecer o aparelho durante 5 minutos. Não utilizar a função Aquecimento rápido.

² Pré-aquecer o aparelho. Não utilizar a função Aquecimento rápido.

³ A verificação termina quando se atinge uma temperatura de 85 °C no local mais frio (ver IEC 60350-1).

⁴ Pré-aqueça o aparelho.

⁵ Obtém-se um grau de cozedura comparável entre a amostra de referência e a amostra principal, quando a amostra de referência coze durante 5 minutos (elaborado conforme descrito na IEC 60350-1).

⁶ Não faça pré-aquecimento do aparelho.

29 Instruções de montagem


Respeite estas informações durante a instalação do aparelho.

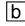


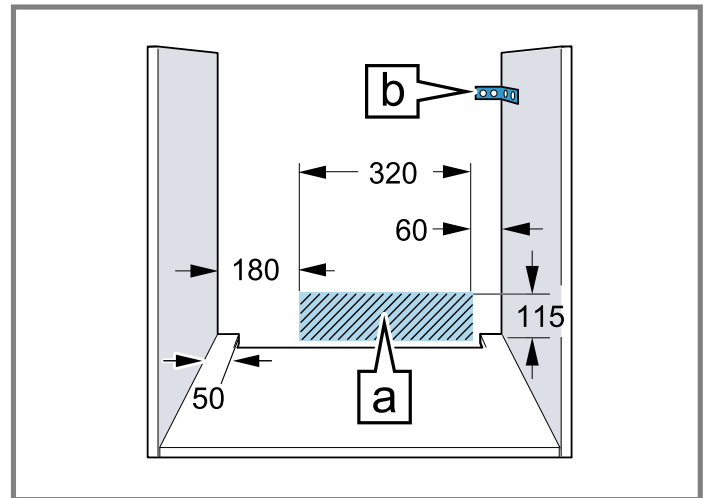
mm

⚠ 29.1 Instruções gerais de montagem

Tenha em consideração estas indicações antes de começar com a montagem do aparelho.

- Apenas uma montagem profissional de acordo com estas instruções de montagem garante uma utilização segura. Os danos causados por uma montagem inadequada são da responsabilidade do instalador.
- Examine o aparelho depois de o desembalar. Se forem detetados danos de transporte, não ligue o aparelho.
- Remova a embalagem e as películas auto-colantes do interior do aparelho e da porta antes da colocação em funcionamento.
- Observe as fichas de montagem para a instalação de acessórios.
- Os móveis de embutir têm de ser resistentes a temperaturas até 95 °C e as frentes dos móveis adjacentes até 70 °C.
- Não monte o aparelho atrás de uma porta decorativa ou porta de móvel. Há risco de aquecimento excessivo.
- Realize os trabalhos de recorte no móvel antes da colocação do aparelho. Remover as aparas. A função dos componentes eléctricos pode ser prejudicada.
- A instalação do aparelho é permitida para uma altura inferior a 850 mm acima do solo.
- Coloque o aparelho sobre uma superfície horizontal.
- A tomada de ligação do aparelho deve situar-se na zona sombreada  ou fora da zona de montagem.

Os móveis que não se encontrem fixos devem ser fixados à parede com um esquadro  disponível no comércio.



- Nos aparelhos com painel de comando frontal de abrir, certifique-se de que o painel de comando não colide com os móveis adjacentes ao abrir.
- Para evitar ferimentos por corte devem ser utilizadas luvas de proteção. As peças que ficam acessíveis durante a montagem podem ter arestas afiadas.
- Medidas indicadas nas figuras em mm.

⚠ AVISO – Risco de choque elétrico!

Após a instalação do aparelho, as aberturas na parede traseira do aparelho não podem estar acessíveis a crianças, nem mesmo através das gavetas e frigoríficos situados por baixo. Isso deve ser garantido através da montagem. No caso de uma ilha é necessário uma parede traseira fechada.

⚠ AVISO – Risco de incêndio!

A utilização de extensões do cabo de alimentação e de adaptadores não homologados é perigosa.

- ▶ Não utilize cabos de extensão ou tomadas múltiplas.
- ▶ Utilize exclusivamente adaptadores e cabos eléctricos homologados pelo fabricante.
- ▶ Se o cabo eléctrico for demasiado curto e não estiver disponível um cabo eléctrico mais comprido, contacte um especialista em electricidade para adaptar a instalação doméstica.

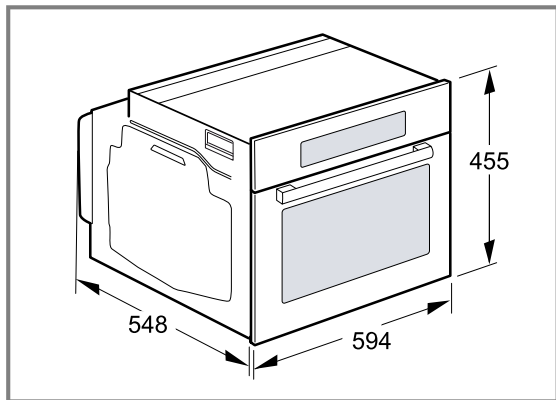
ATENÇÃO

Transportar o aparelho pela pega da porta pode partir a pega. A pega da porta não suporta o peso do aparelho.

- ▶ Não transporte nem segure o aparelho pela pega da porta.

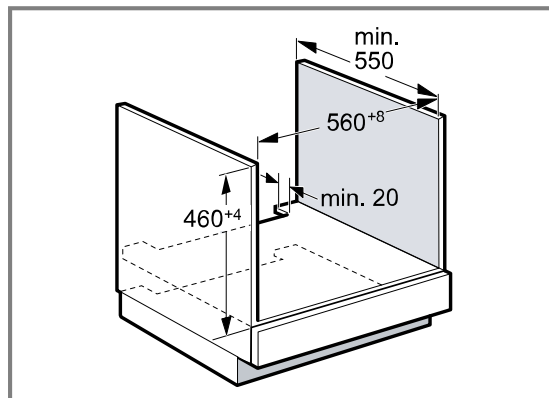
29.2 Medidas do aparelho

Aqui encontra as medidas do aparelho.



29.3 Montagem por baixo de uma bancada de trabalho

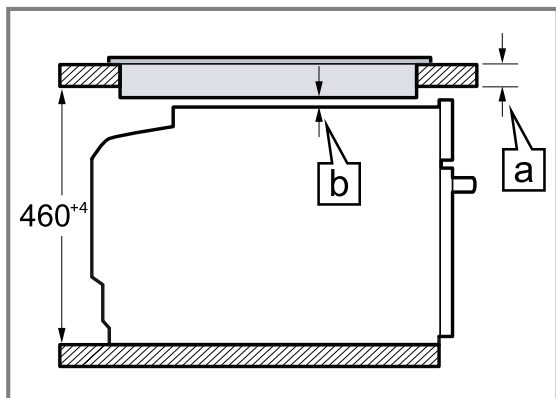
Respeite as medidas e as instruções de montagem ao montar por baixo de uma bancada de trabalho.



- Para a ventilação do aparelho, o fundo falso deve apresentar um recorte para ventilação.
- A bancada tem de ser fixada no móvel de embutir.
- Respeite as instruções de montagem eventualmente existentes da placa de cozinhar.
- Deve respeitar instruções de montagem nacionais divergentes da placa de cozinhar.
- Respeitar uma profundidade da bancada de no mín. 600 mm.
- Ao efetuar a montagem por baixo da placa a gás é necessário prestar atenção para que o aparelho não entre em contacto com a ligação de gás da placa a gás.
- Se necessário, chame um técnico do concessionário para a instalação de gás.

29.4 Montagem por baixo de uma placa de cozinhar

Se o aparelho for montado por baixo de uma placa, as medidas mínimas têm de ser respeitadas (se for o caso, inclusivamente a estrutura inferior).



Com base na distância mínima necessária [b] resulta a espessura mínima da bancada [a].

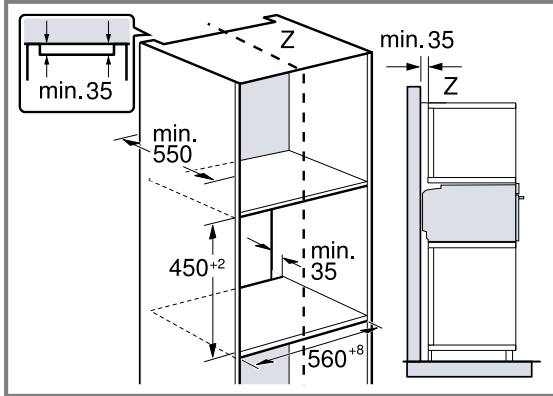
Tipo de placa de cozinhar	a pousada em mm	a plano à superfície em mm	b em mm
Placa de indução	42	43	5
Placa de cozinhar por indução de superfície integral	52	53	5
Placa a gás	32	43	5 ¹

¹ Deve respeitar instruções de montagem nacionais divergentes da placa de cozinhar.

Tipo de placa de cozinhar	a pousada em mm	a plano à superfície em mm	b em mm
Placa elétrica	32	35	2

29.5 Montagem num armário vertical

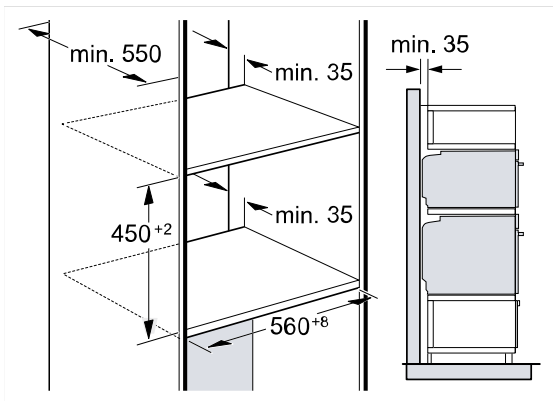
Respeite as medidas e as instruções de montagem ao montar no armário vertical.



- Para a ventilação do aparelho, os fundos falso devem apresentar um recorte para ventilação.
- Monte o aparelho a uma altura máxima que permita retirar os acessórios sem problemas.

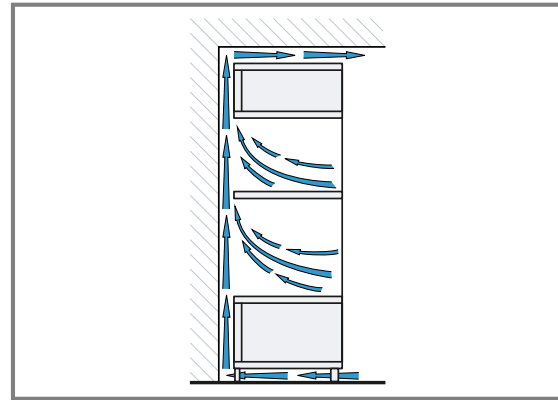
29.6 Montagem de dois aparelhos sobrepostos

O seu aparelho também pode ser montado por cima ou por baixo de outro aparelho. Respeite as medidas e as instruções de montagem ao montar em posição sobreposta.



- Para a ventilação dos aparelhos, os fundos falso devem apresentar um recorte para ventilação.
- Para garantir uma ventilação suficiente de ambos os aparelhos é necessária uma abertura de ventilação de no mín. 200 cm² na área do rodapé. Para o efeito, corte o rodapé ou aplique uma grelha de ventilação.

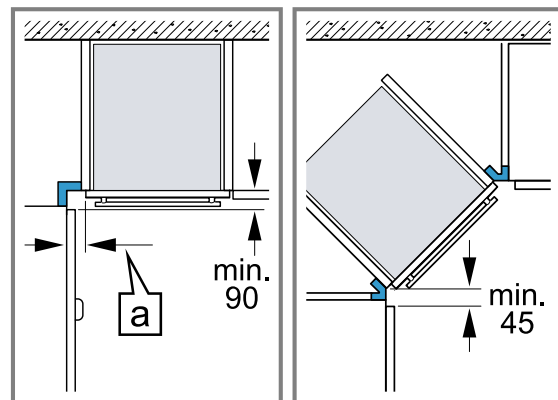
- É necessário garantir uma renovação do ar de acordo com o desenho.



- Monte os aparelhos a uma altura máxima que permita retirar os acessórios sem problemas.

29.7 Montagem de canto

Respeite as medidas e as instruções de montagem ao efetuar montagens de canto.



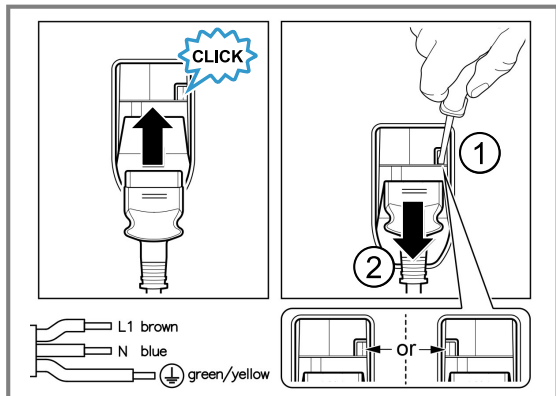
- De modo a conseguir abrir a porta do aparelho, respeite as medidas mínimas ao efetuar a montagem de canto. A medida a depende da espessura da frente do móvel e do puxador.

29.8 Ligação elétrica

Para poder efetuar a ligação elétrica do aparelho em segurança, respeite estas indicações.

- O aparelho corresponde à classe de proteção I e apenas pode ser operado com ligação de condutor de proteção.
- A proteção tem de ser garantida de acordo com a indicação de potência presente na placa de características e com as normas locais.
- O aparelho tem de estar desligado da corrente durante a realização de qualquer trabalho de montagem.
- O aparelho só pode ser ligado com o cabo de ligação fornecido.
- O cabo de ligação tem de ser encaixado na parte de trás do aparelho, até ser audível um clique. No servi-

ço de apoio ao consumidor pode adquirir um cabo de ligação de 3 m de comprimento.



- O cabo de ligação apenas pode ser substituído por um cabo original. Este pode ser adquirido no serviço de apoio ao consumidor.
- A proteção contra contacto acidental tem de estar garantida através da montagem.
- Se o visor do aparelho permanecer escuro, a ligação foi efetuada incorretamente. Desligue o aparelho da corrente e verifique a ligação.

Ligar o aparelho eletricamente com ficha de contacto de proteção

Nota: O aparelho deve ser ligado apenas a uma tomada de contacto de segurança instalada em conformidade com as normas.

- ▶ Introduzir a ficha na tomada de contacto de segurança. Se o aparelho for encastrado, a ficha do cabo tem de ser facilmente acessível ou se não for possível um acesso fácil, é tem de estar montado na instalação elétrica fixa um dispositivo de seccionamento em conformidade com as regras de instalação.

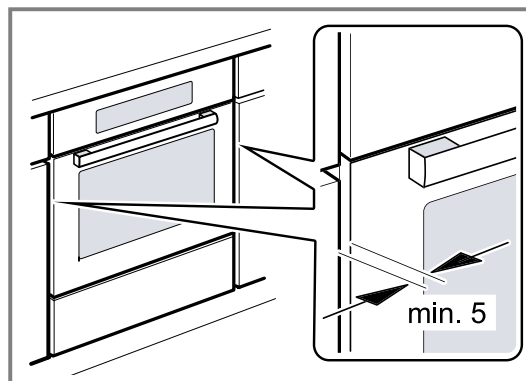
Ligação elétrica do aparelho sem ficha de contacto de proteção

Nota: O aparelho apenas pode ser ligado por técnicos concessionados. A garantia cessa em caso de danos provocados por uma ligação incorreta. Na instalação elétrica fixa tem de estar montado um dispositivo de seccionamento em conformidade com as regras de instalação.

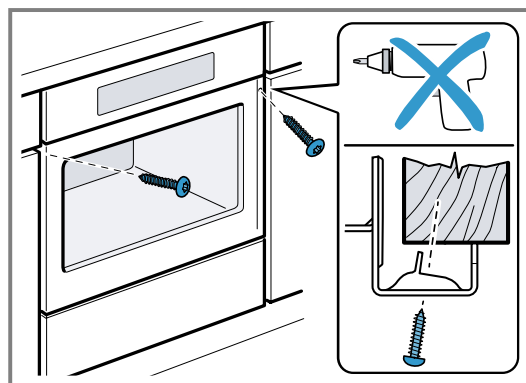
1. Identificar os condutores de fase e neutro ("zero") da tomada de ligação.
O aparelho poderá sofrer danos se a ligação for efetuada incorretamente.
2. Ligue de acordo com o esquema de ligações. Tensão, ver placa de características.
3. Ligue os fios do cabo de ligação elétrica respeitando as cores:
 - ▶ verde/amarelo = condutor de proteção ⊕
 - ▶ azul = condutor neutro ("zero")
 - ▶ castanho = fase (condutor externo)

29.9 Montar o aparelho

1. Insira totalmente o aparelho e centre-o.



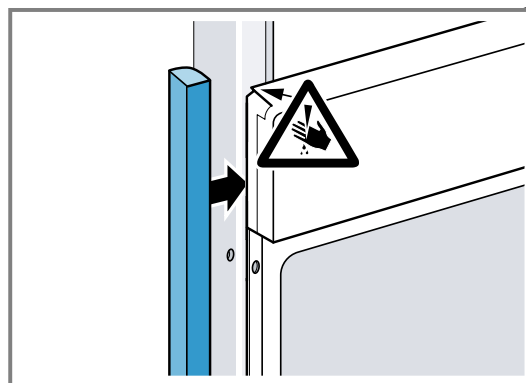
2. Aparafuse o aparelho.



Nota: O espaço entre a bancada e o aparelho não pode ser vedado com réguas adicionais. Nas paredes laterais do armário transformável não podem ser colocadas réguas de proteção térmica.

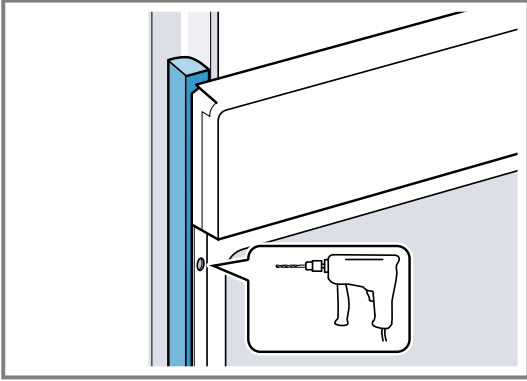
29.10 Em cozinhas sem puxadores com puxador tipo friso vertical:

1. Aplicar de ambos os lados uma peça de enchimento adequada para cobrir possíveis arestas afiadas e assegurar uma montagem segura.

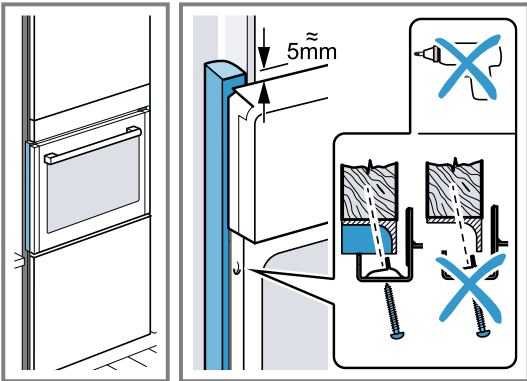


2. Fixar a peça de enchimento no móvel.

3. Furar previamente a peça de enchimento e o móvel, de modo a estabelecer uma união roscada.



4. Fixar o aparelho com um parafuso adequado.



29.11 Desmontar o aparelho

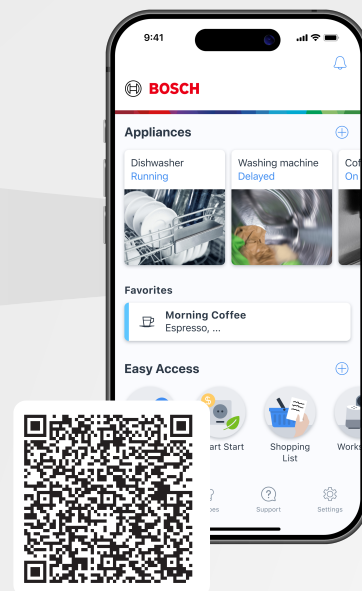
1. Desligue o aparelho da corrente.
2. Desaperte os parafusos de fixação.
3. Levante ligeiramente o aparelho e retire-o completamente para fora.



Bosch Home Connect App

Liga ainda hoje o teu aparelho doméstico e aproveita as seguintes vantagens:

- **A partir de qualquer sítio: acesso a informações do aparelho, p. ex., sobre o progresso da cozedura, bem como controlo inteligente também por voz.**
- **Desempenho melhorado do aparelho graças a atualizações de software, assistência à cozedura e explicações das funções.**
- **Cuidados fáceis: lembretes de manutenção/limpeza, bem como uma visão geral do estado do aparelho.**



BOSCH
HOME APPLIANCES
SERVICE

Necessita de ajuda? Aqui encontra o que procura.

Aconselhamento especializado sobre os seus Bosch eletrodomésticos, ajuda no caso de problemas ou uma reparação por especialistas Bosch.

Descubra tudo sobre as inúmeras possibilidades de como a Bosch o pode apoiar:
www.bosch-home.com/service

Os dados de contacto de todos os países estão indicados na lista de assistência técnica fornecida.

BSH Hausgeräte GmbH

Carl-Wery-Straße 34
81739 München, GERMANY
www.bosch-home.com

A Bosch Company



9001942685 (060219) REG25

pt