



### Cozinhar a baixa temperatura com vapor pode preservar os nutrientes e reduzir o consumo

O Forno compacto 8000 MealAssist com SteamPro torna os seus pratos mais saborosos e saudáveis, preservando até 90% da vitamina C com o vapor. E o display CookSmart Touch orienta o utilizador em receitas do dia a dia ou em pratos elaborados.

Teste externo realizado em brócolos e salmão mostra a retenção de nutrientes após cozinhar a baixa temperatura com vapor.

Forno compacto a vapor Série 8000 MealAssist com SteamPro e Display CookSmart Touch de 4,3", com WiFi, de 45 litros, limpeza a vapor, 27 funções e 138 programas automáticos, abertura e fecho suave da porta com 3 vidros, vidro preto com borda biselada e puxador preto anodizado

## Product Benefits & Features

### Cozinhar a vapor pode preservar até 90% da vitamina C.



O forno SteamPro oferece-lhe funções de assar, grelhar, estufar e cozinhar a vapor para tirar o máximo proveito das suas receitas. O Steamify adiciona a quantidade certa de vapor, tornando a sua comida favorita crocante e saborosa, com até 90% da vitamina C preservada.

Com base em testes externos que comparam os níveis de vitamina C em brócolos crus e em brócolos cozidos a vapor. Teste realizado com base na determinação de ácido ascórbico (vitamina C) em alimentos pelo método HPLC/UV-visível.

### CookSmart Touch. Cozinha inteligente ao seu alcance



O ecrã CookSmart Touch, com navegação por toque, permite-lhe receber dicas de cozinha e selecionar funções do forno. E, com dicas de poupança de energia, pode cozinhar de forma mais eficiente. Os seus pratos e métodos favoritos podem ser guardados na aplicação e enviados para o

### Funções e Receitas. Definições automáticas e orientação passo a passo



As funções de cozedura assistida oferecem as melhores definições e opções automáticas, como Assar, Reaquecer e Levedar Massa, para resultados excepcionais. A função de Receitas Assistidas proporciona orientação passo a passo para cozinhar carne, pastelaria, pratos à base de

### Limpeza a vapor. Para limpar o forno sem esforço



A limpeza a vapor notifica-o quando for altura de limpar e permite-lhe remover facilmente a sujidade com um pano húmido. Ao utilizar vapor para eliminar manchas, consome até 95% menos energia do que com a limpeza pirolítica.

### Cozinhe com precisão com o novo Sensor de Alimentos



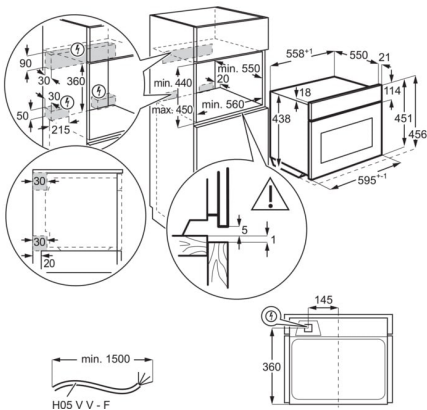
O novo Sensor de Alimentos notifica quando a temperatura desejada é atingida, e permite-lhe monitorizar de forma precisa o processo de confeção para alcançar sempre resultados perfeitos.

- Forno compacto
- Programas automáticos com vapor total ou parcial
- Eficiência energética: A+
- Funções de cozedura do forno: AirFry+, Calor inferior, Assar pão, Descongelar, Desidratante, Levedar massa, Grill, Ventoinha no modo conservação do calor, Ar quente, Calor inferior + Ar quente ventilado, Calor superior + Ar quente ventilado, Manter quente, Aquecer pratos, Conservar, ProSteam: Vapor 100%, ProSteam: Vapor Elevado, ProSteam: Vapor baixo, ProSteam: Vapor Médio, Refrescar, Reaquecer, Assar, Cozedura lenta, Sous vide, Vapor, Steamify, Estufar, Calor superior, Calor superior e inferior
- 2 níveis de cozedura
- Aquecimento rápido automático
- Programas automáticos com sonda térmica
- Proposta de temperatura
- Memórias
- Regulação eletrónica da temperatura
- Segurança para crianças
- Indicador de calor residual
- Touch Control
- Display multifunções

## Product Specification

Cor	Preto	Dimensões (AxLxP), em mm	455x595x567
Classe energética	A+	Tipo de controlo	Tátil
Dimensões de encastre (AxLxP), em mm	450x560x550	Potência grelhador, w	1900
Funções de aquecimento	AirFry+, Calor inferior, Assar pão, Descongelar, Desidratante, Levedar massa, Grill, Ventoinha no modo conservação do calor, Ar quente, Calor inferior + Ar quente ventilado, Calor superior + Ar quente ventilado, Manter quente, Aquecer pratos, Conservar, ProSteam: Vapor 100%, ProSteam: Vapor Elevado, ProSteam: Vapor baixo, ProSteam: Vapor Médio, Refrescar, Reaquecer, Assar, Cozedura lenta, Sous vide, Vapor, Steamify, Estufar, Calor superior, Calor superior e inferior	Potência máxima, w	3000
		Temperaturas	30°C - 230°C
		Forno superior - Superfície maior em cm	1424
		Iluminação do forno	1, Topo
		Índice de eficiência energética	79.7
		Consumo energético em modo standard (kWh/ciclo)	0.89
		Consumo energético em circulação forçada (kWh/ciclo)	0.59
		Potência da lâmpada - forno superior	40
		Tipo de forno	elétrico
		Tipo de produto	Forno elétrico integrável
		Nível de ruído dB(A)	52
		Peso bruto (kg)	35
Peso total (incluindo acessórios), kg	33.3		
Conetividade	Sim	Número de tabuleiros	1 tabuleiro para bolos esmaltado, Bandeja de pasteleria Easy2Clean, 1 conjunto de tabuleiros: perfurado + não perfurado 2/3
Família	SteamPro		
Display	Display CookSmart Touch 4,3", com WiFi		
Capacidade útil (L)	45		
Limpeza	Vapor		

PSGBOV230DE00001



PSGBOV230DE00002

