

ADVERTÊNCIAS	129
Advertências gerais de segurança	129
Para este aparelho	133
Finalidade do aparelho	133
Este manual de utilização	133
Responsabilidade do fabricante	133
Chapa de identificação	133
Eliminação	134
Indicações para os Organismos de Controlo Europeus	134
Dados técnicos de eficiência energética	134
Para poupar energia	134
Informações sobre o consumo de energia no modo desligado/standby	134
Fontes luminosas	134
Como ler o manual de uso	135
DESCRIÇÃO	135
Descrição geral	135
Painel de comandos	135
Outras partes	136

Acessórios	136
UTILIZAÇÃO	137
Operações preliminares	137
Utilização dos acessórios	137
Utilização do forno	137
Conselhos para a cozedura	138
Mini-guia para os acessórios	139
Tabela indicadora das cozeduras tradicionais	139
Instruções para as Entidades de Vigilância	140
LIMPEZA E MANUTENÇÃO	140
Limpeza do aparelho	140
Limpeza da porta	141
Limpeza do compartimento de cozedura	142
Vapor Clean (apenas em alguns modelos)	143
Manutenção extraordinária	144
INSTALAÇÃO	144
Ligação elétrica	144
Posicionamento	145

Aconselhamos a ler atentamente este manual, que descreve todas as indicações para manter inalteradas as qualidades estéticas e as funcionalidades do aparelho adquirido. Para mais informações sobre o produto: www.smeg.com

ADVERTÊNCIAS

Advertências gerais de segurança

Danos às pessoas

- **ATENÇÃO:** Este aparelho e as suas partes acessíveis ficam muito quentes durante a utilização: as crianças pequenas devem ser mantidas afastadas.
- **ATENÇÃO:** Este aparelho e as suas partes acessíveis ficam muito quentes durante a utilização: não tocar os elementos quentes durante a utilização.
- Proteger as mãos com luvas térmicas durante a movimentação dos alimentos no interior do compartimento de cozedura.
- Nunca tentar apagar uma chama/incêndio com água: desligar o aparelho e cobrir a chama com uma tampa ou com um cobertor ignífugo.
- O uso deste aparelho é permitido às crianças a partir dos 8 anos de idade e às pessoas com capacidades físicas, sensoriais ou mentais reduzidas ou com falta de experiência e conhecimento, supervisionadas ou instruídas por pessoas adultas e responsáveis pela sua segurança.

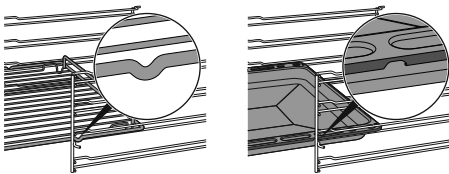
- As crianças não devem brincar com o aparelho.
- Mantenha fora do alcance das crianças menores de 8 anos, caso não estejam permanentemente vigiadas.
- Não permitir que crianças menores de 8 anos se aproximem do aparelho durante o funcionamento.
- As operações de limpeza e manutenção não devem ser efetuadas por crianças sem serem vigiadas.
- O processo de cozedura deve ser sempre vigiado. Um processo de cozedura com duração breve deve ser vigiado constantemente.
- Não deixar o aparelho abandonado durante as cozeduras que possam libertar gorduras e óleos que sobreaquecendo poderão pegar fogo. Prestar a máxima atenção.
- Não deitar água diretamente nos tabuleiros muito quentes.
- Manter a porta fechada durante a cozedura.
- Em caso de intervenção sobre nos alimentos ou no final da cozedura, abrir a porta 5 centímetros durante alguns segundos, deixar sair o vapor e, em seguida, abrir completamente a porta.
- Não introduzir objetos metálicos afiados (talheres ou utensílios) nas fendas.
- Desligar o aparelho depois da utilização.
- NÃO UTILIZAR NEM CONSERVAR MATERIAIS INFLAMÁVEIS NAS PROXIMIDADES DO APARELHO.
- NÃO UTILIZAR VAPORIZADORES SPRAY NAS PROXIMIDADES DESTE APARELHO ENQUANTO ESTIVER EM FUNCIONAMENTO.
- NÃO MODIFICAR O APARELHO.
- Providenciar para que a instalação e as intervenções de assistência sejam realizadas por pessoal qualificado de acordo com as normas vigentes.
- Nunca tentar reparar o aparelho sozinho ou sem a intervenção de um técnico qualificado.
- Nunca puxar pelo cabo para extrair a ficha.

Danos no aparelho

- Nas partes de vidro não utilizar detergentes abrasivos agressivos ou corrosivos (ex. produtos em pó, tira-nódoas e esponjas metálicas), materiais ásperos ou raspadores de metal afiados, pois eles podem arranhar a superfície, provocando o

estilhaçamento do vidro. Utilizar eventualmente utensílios de madeira ou plástico.

- Não se sentar no aparelho.
- Nas partes de aço ou tratadas na superfície com acabamentos metálicos (por exemplo, anodizações, niquelagens, cromagens) não utilizar produtos para a limpeza que contenham cloro, amoníaco ou lixívia.
- As grelhas e os tabuleiros devem ser inseridos nas guias laterais até ao bloqueio completo. Os bloqueios mecânicos de segurança que impedem a sua extração devem ser virados para baixo e para a parte traseira do compartimento de cozedura.



- Não utilizar jatos de vapor para limpar o aparelho.
- Não vaporizar produtos spray nas proximidades do aparelho.
- Não obstruir as aberturas e as fendas de ventilação e de eliminação do calor.
- Perigo de incêndio: não deixar objetos dentro do compartimento de cozedura.
- **NÃO UTILIZAR, EM CASO**

ALGUM, O APARELHO PARA AQUECER O AMBIENTE.

- Não utilizar louças ou recipientes de plástico para a cozedura dos alimentos.
- Não introduzir no compartimento de cozedura latas de conservas ou recipientes fechados.
- Retirar do compartimento de cozedura todos os tabuleiros e as grelhas não utilizados durante a cozedura.
- Não cobrir o fundo do compartimento de cozedura com folhas de papel de alumínio.
- Não colocar painelas ou tabuleiros diretamente sobre o fundo do compartimento de cozedura.
- Se necessário, pode utilizar a grelha para tabuleiro (fornecida ou vendida separadamente dependendo dos modelos) colocando-a na parte inferior como suporte para a cozedura.
- Caso se utilize papel para forno, colocá-lo numa posição que não interfira na circulação do ar quente no interior do compartimento de cozedura.
- Não utilizar a porta aberta para colocar painelas ou tabuleiros diretamente

sobre o vidro interior.

- Não utilizar a porta aberta como alavanca para posicionar o aparelho no móvel.
- Não exercer pressões excessivas na porta aberta.
- Não utilizar o puxador para levantar ou deslocar este aparelho.

Instalação e manutenção

- ESTE APARELHO NÃO DEVE SER INSTALADO EM BARCOS OU RULOTES.
- O aparelho não deve ser instalado sobre um pedestal.
- Posicionar o aparelho no móvel com a ajuda de uma segunda pessoa.
- Para evitar um possível sobreaquecimento o aparelho não deve ser instalado atrás de uma porta decorativa ou de um painel.
- Providenciar para que a instalação e as intervenções de assistência sejam realizadas por pessoal qualificado de acordo com as normas vigentes.
- A ligação elétrica deve ser executada por pessoal técnico habilitado.
- É obrigatória a ligação à terra de acordo com as modalidades previstas pelas normas de segurança da instalação elétrica.

- Utilizar cabos resistentes à temperatura de, pelo menos, 90 °C.
- O binário de aperto dos parafusos dos condutores de alimentação da placa de bornes deve ser igual a 1,5-2 Nm.
- Para evitar qualquer perigo, se o cabo da alimentação elétrica estiver danificado, contactar de imediato o serviço de assistência técnica para que proceda à sua substituição.
- ATENÇÃO: Durante o posicionamento do eletrodoméstico, certificar-se de que o cabo de alimentação não fique preso nem sofra danos.
- Antes de qualquer intervenção no aparelho (instalação, manutenção, posicionamento ou deslocação), utilizar sempre equipamentos de proteção individual.
- Antes de cada intervenção no aparelho, desativar a alimentação elétrica geral.
- Possibilite que o aparelho seja desligado após a instalação, por meio de uma ficha acessível ou interruptor, no caso de uma ligação fixa.
- Providencie, na linha de alimentação, um dispositivo que assegure a desativação unipolar, com uma distância de abertura

- dos contactos que permita o desligamento completo nas condições da categoria de sobretensão III, em conformidade com as regras de instalação.
- **ATENÇÃO:** Antes de substituir as lâmpadas de iluminação interior, certifique-se de que a unidade está desligada e a ficha extraída da tomada de corrente ou que a fonte de alimentação geral foi desligada.
 - As lâmpadas utilizadas nesta unidade são lâmpadas específicas para eletrodomésticos, não as utilizar para iluminação da casa.
 - Este aparelho pode ser utilizado até uma altura máxima de 2000 metros acima do nível do mar.

Para este aparelho

- Não se apoie ou sente sobre a porta aberta.
- Verifique que não fiquem objetos presos nas portas.
- Não instalar/utilizar o aparelho ao ar livre.
- Utilize apenas a sonda de temperatura fornecida ou recomendada pelo fabricante (só nalguns modelos).

Finalidade do aparelho

Este aparelho destina-se à cozedura de alimentos em ambiente doméstico.

Qualquer outra utilização é imprópria. Também não pode ser utilizado:

- na zona de cozinha pelos empregados em lojas, escritórios e outros ambientes laborais;
- em quintas/turismo rural;
- pelos clientes de hotéis, motéis e ambientes residenciais;
- em pensões (bed and breakfast).



A instalação e utilização deste aparelho apenas são permitidas em ambientes interiores.

PT

Este manual de utilização

- Este manual de utilização é parte integrante do aparelho e deve ser conservado íntegro e ficar sempre ao alcance do utilizador durante todo o ciclo de vida do aparelho.
- Antes de utilizar o aparelho ler atentamente este manual de utilização.
- As explicações neste manual incluem imagens que descrevem aquilo que aparece habitualmente no ecrã. No entanto, é necessário perceber que o aparelho pode dispor de uma versão atualizada do sistema e, por isso, o que se visualiza no ecrã pode ser diferente do que é apresentado no manual.

Responsabilidade do fabricante

O fabricante declina quaisquer responsabilidades por eventuais ferimentos em pessoas ou danos em bens, provocados por:

- utilização do aparelho diferente da prevista;
- inobservância das prescrições do manual de utilização;
- modificação de qualquer peça do aparelho;
- utilização de peças de reposição não originais.

Chapa de identificação

A chapa de identificação indica os dados técnicos, o número de série e a marcação. A

chapa de identificação nunca deve ser removida.

Eliminação



Este aparelho, em conformidade com a diretiva europeia REEE (2012/19/UE), deve ser eliminado separadamente dos outros resíduos no final da sua vida útil.

Este aparelho não contém substâncias em quantidades tais que possam ser consideradas perigosas para a saúde e para o ambiente, em conformidade com as diretivas europeias em vigor.



Tensão elétrica Perigo de eletrocussão

- Desligar a alimentação elétrica geral.
- Retirar o cabo de alimentação elétrica da instalação elétrica.

Para eliminar o aparelho:

- Cortar o cabo de alimentação elétrica e removê-lo.
- Entregar o aparelho nos centros adequados de recolha seletiva dos resíduos elétricos e eletrónicos, ou devolvê-lo ao revendedor no momento da compra de um aparelho equivalente, na razão de um para um.

Informa-se que para a embalagem do aparelho foram utilizados materiais não poluentes e recicláveis.

- Entregar os materiais de embalagem nos centros apropriados de recolha seletiva.



Embalagens de plástico Perigo de asfixia

- Não deixar sem vigilância a embalagem ou partes da mesma.
- Não permitir que as crianças brinquem com os sacos de plástico da embalagem.

Indicações para os Organismos de Controlo Europeus

Fan forced mode

a função ECO utilizada para definir a classe de eficiência energética está em conformidade com as especificações da norma europeia EN 60350-1.

Dados técnicos de eficiência energética

As informações, de acordo com os

regulamentos europeus de rotulagem e conceção ecológica, constam de um documento separado que acompanha as instruções do produto.

Estes dados estão presentes na "Ficha Informativa do Produto" que pode ser descarregada do site na página dedicada ao produto em questão.

Para poupar energia

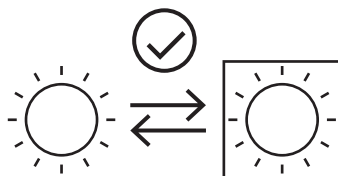
- Pré-aquecer o aparelho apenas se exigido pela receita.
- Se não estiver indicado o contrário na embalagem, descongelar os alimentos congelados antes de os introduzir no compartimento de cozedura.
- No caso de múltiplas cozeduras, aconselha-se a cozer os alimentos um a seguir ao outro para melhor aproveitar o compartimento de cozedura já aquecido.
- De preferência, utilizar formas escuras de metal: ajudam a absorver melhor o calor.
- Retirar do compartimento de cozedura todos os tabuleiros e as grelhas não utilizados durante a cozedura.
- Parar a cozedura alguns minutos antes do tempo normalmente necessário. A cozedura prosseguirá durante os restantes minutos com o calor acumulado no interior.
- Reduzir ao mínimo as aberturas da porta, de forma a evitar dispersões de calor.
- Manter o compartimento de cozedura sempre limpo.

Informações sobre o consumo de energia no modo desligado/standby

Os dados técnicos relativos ao consumo do aparelho no modo desligado/standby podem ser consultados no site www.smeg.com na página dedicada ao produto em questão.

Fontes luminosas

- Este aparelho contém fontes luminosas que podem ser substituídas pelo utilizador.



- As fontes luminosas contidas no produto são declaradas como adequadas para o funcionamento com temperatura ambiente $\geq 300\text{ }^{\circ}\text{C}$ e destinam-se ao uso em aplicações de alta temperatura, como os fornos.
- Este aparelho contém fontes luminosas de classe de eficiência "G".

Como ler o manual de uso

Este manual de uso utiliza as seguintes convenções de leitura:



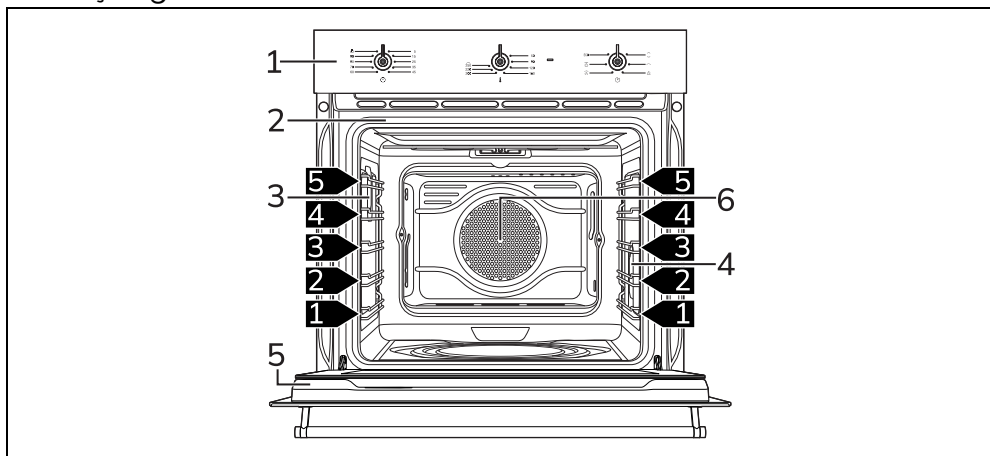
Advertência/Atenção



Informação/Sugestão

DESCRIÇÃO

Descrição geral



1 Painel de comandos

2 Junta

3 Lâmpada

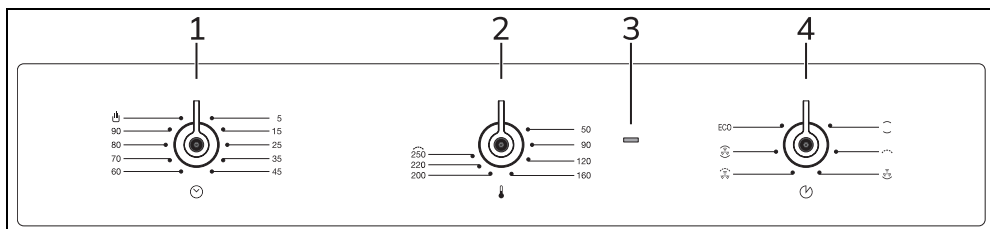
4 Lâmpada (apenas em alguns modelos)

5 Porta

6 Ventoinha

1,2,3 Prateleira da armação

Painel de comandos



1 Botão do temporizador

Permite utilizar o temporizador contador de minutos ou realizar uma cozedura manual.

2 Seletor de temperatura

Através deste seletor é possível selecionar a temperatura de cozedura.

Rode o seletor em sentido horário para o valor desejado compreendido entre o

mínimo e o máximo.

3 Lâmpada indicadora do termóstato

Acende-se para indicar que o forno está em fase de aquecimento. Apaga-se ao alcançar a temperatura. O acendimento e apagamento regular indica que a temperatura programada no interior do compartimento de cozedura é mantida

constante.

4 Seletor de funções

As diversas funções do forno são adequadas para vários modos de cozedura. Após selecionar a função desejada, defina a temperatura de cozedura através do seletor de temperatura.

Outras partes

Prateleiras de posicionamento

O aparelho dispõe de prateleiras para o posicionamento dos tabuleiros e das grelhas a várias alturas. As alturas de introdução devem ser entendidas de baixo para cima.

Ventoinha de refrigeração

A ventoinha refrigera o aparelho e entra em funcionamento durante a cozedura.

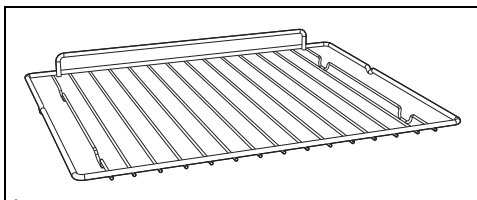
O funcionamento da ventoinha provoca um fluxo normal de ar que sai por cima da porta e que pode continuar por mais algum tempo mesmo depois de desligar o aparelho.

Iluminação do compartimento de cozedura

A iluminação interna do aparelho entra em funcionamento:

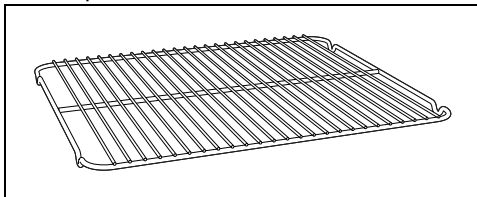
- quando a porta é aberta (apenas em alguns modelos);
- quando é selecionada uma das funções, exceto a função ECO (quando presente).

Grelha



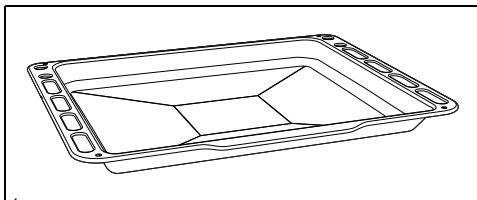
Util para colocar recipientes com alimentos a serem cozidos.

Grelha para tabuleiro



Deve ser apoiada sobre o tabuleiro, útil para a cozedura de alimentos cuja gordura possa pingar.

Tabuleiro fundo



Util para recolher as gorduras provenientes dos alimentos colocados na grelha sobrejacente e para a cozedura de bolos, pizzas, biscoitos...



(apenas em alguns modelos)
Quando a porta está aberta, não é possível desligar a iluminação interna.

Acessórios



Em alguns modelos nem todos os acessórios estão presentes.



Os acessórios que possam entrar em contacto com os alimentos são construídos com materiais que respeitam as disposições das leis em vigor.



Os acessórios originais fornecidos ou opcionais podem ser pedidos nos centros de assistência autorizados. Utilizar apenas acessórios originais do fabricante.

UTILIZAÇÃO

Operações preliminares



Ver Advertências gerais de segurança.

- Remover as eventuais películas protetoras no exterior ou no interior do aparelho e dos acessórios.
- Remover as eventuais etiquetas (com exceção da placa com os dados técnicos) dos acessórios e das prateleiras.
- Remover e lavar todos os acessórios do aparelho (ver capítulo "LIMPEZA E MANUTENÇÃO").

Primeiro aquecimento

1. Predefinir uma cozedura de pelo menos uma hora (ver parágrafo "Uso do forno").
2. Aquecer o compartimento de cozedura vazio à temperatura máxima para remover eventuais resíduos de fabrico.

Durante o aquecimento do aparelho

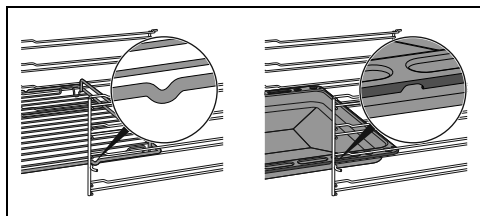
- Arejar o local;
- não ficar na área.

Utilização dos acessórios

Grelhas e tabuleiros

As grelhas e os tabuleiros devem ser inseridos nas guias laterais até ao ponto de paragem.

- Os bloqueios mecânicos de segurança que impedem a extração da grelha devem estar virados para baixo e para a parte posterior do compartimento de cozedura.



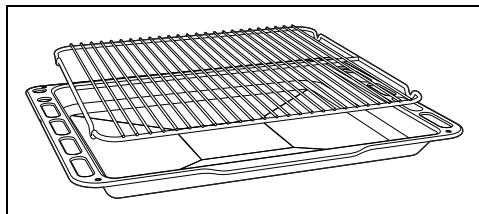
Introduza delicadamente no compartimento de cozedura as grelhas e os tabuleiros até à sua retenção.



Limpe os tabuleiros antes de os utilizar pela primeira vez para remover eventuais resíduos de fabricação.

Grelha para tabuleiro

A grelha para o tabuleiro é inserida no interior do tabuleiro. Deste modo é possível recolher a gordura separadamente dos alimentos em cozedura.




Utilização do forno



Ver Advertências gerais de segurança.

Ligação do forno

Para ligar o forno:

1. Selecionar a função de cozedura através do botão de funções.
 2. Selecionar a temperatura através do botão de temperatura.
 3. Selecionar uma cozedura com o contador de minutos ou uma cozedura manual através do botão do contador de minutos.
- Rodar no sentido horário para carregar o sinal acústico. Os números correspondem aos minutos. A regulação é progressiva e podem ser utilizadas posições intermédias entre os números. O sinal acústico de fim da cozedura interrompe o funcionamento do forno.
 - Rode o botão em sentido anti-horário para o símbolo  para realizar uma cozedura manual.

Lista das funções de cozedura tradicionais



Em alguns modelos nem todas as funções estão presentes.

ESTÁTICO



Cozedura tradicional adequada à preparação de um prato de cada vez. Ideal para cozinhar assados, carnes gordas, pão, quiches e bolas salgadas.

GRILL



Permite obter ótimos resultados de grelhados e de gratinados. Utilizado no fim da cozedura confere uma douradura uniforme aos cozinhados.

BASE VENTILADA



Esta função é particularmente indicada para a cozedura num único nível com baixos consumos energéticos.

É aconselhada para todos os tipos de alimentos, exceto os que possam formar muita humidade (por exemplo, legumes).

Para obter a máxima poupança de energia e reduzir os tempos, é aconselhável enfiar os alimentos sem aquecer previamente o compartimento de cozedura.

GRILL VENTILADO



Permite grelhar de modo ideal mesmo as carnes mais grossas. Ideal para peças grandes de carne.

VENTILADO



Cozedura intensa e homogénea. Ideal para biscoitos, bolos e cozeduras em diferentes níveis.

ECO ECO

Esta função é especialmente indicada para a cozedura numa única prateleira de baixos consumos de energia.

É aconselhada para todos os tipos de alimentos exceto os que podem gerar muita humidade (por exemplo as hortaliças).

Para obter a máxima poupança de energia e reduzir os tempos, é aconselhável enfiar os alimentos sem aquecer previamente o compartimento de cozedura.



Na função ECO evitar a abertura da porta durante a cozedura.



Na função ECO os tempos de cozedura (e de um eventual pré-aquecimento) são mais prolongados e podem depender da quantidade dos alimentos inseridos no compartimento de cozedura.



A função ECO é uma função de cozedura delicada e é aconselhada para cozeduras que não requerem temperaturas superiores a 210°C; Para cozeduras a temperaturas mais elevadas recomendamos escolher outra função.

Conselhos para a cozedura

Conselhos gerais

- Utilize uma função ventilada para obter uma cozedura uniforme em diversas prateleiras.
- Aumentar as temperaturas não abrevia os tempos de cozedura (os alimentos poderão ficar muito cozidos no exterior e pouco cozidos no interior).

Conselhos para a cozedura de carne

- Os tempos de cozedura variam em função da espessura, da qualidade do alimento e do gosto do consumidor.
- Utilize um termómetro para carnes durante os assados ou simplesmente carregue com uma colher no assado. Se este estiver duro está pronto, caso contrário, deve-se ainda deixar assar durante alguns minutos.

Conselhos para as cozeduras com Grill e Grill ventilado

- As carnes podem ser grelhadas tanto com o forno frio, como com o forno pré-aquecido caso se pretenda mudar o efeito da cozedura.
- Na função de Grill ventilado, recomenda-se o pré-aquecimento do compartimento de cozedura antes do grelhado.
- Recomenda-se a disposição dos alimentos no centro da grelha.
- Na função Grill, aconselha-se definir a temperatura para o valor mais alto para otimizar a cozedura.

Conselhos para a cozedura de bolos e biscoitos

- De preferência, utilizar formas escuras de metal: ajudam a absorver melhor o calor.
- A temperatura e a duração da cozedura dependem da qualidade e da consistência da massa.
- Para verificar se o bolo está cozido no interior: no fim da cozedura, espete um palito no ponto mais alto do mesmo. Se a massa não se agarrar ao palito, o bolo está cozido.
- Se o bolo baixar quando for desenformado, na próxima cozedura

diminua a temperatura definida em cerca de 10°C selecionando eventualmente um tempo mais longo de cozedura.

- As partes mais delicadas podem ser cobertas com papel de alumínio.
- Para uma boa fermentação, coloque um recipiente com água no fundo do compartimento de cozedura.

Conselhos para a descongelação e a fermentação

- Coloque os alimentos congelados sem a embalagem num recipiente sem tampa na primeira prateleira do compartimento de cozedura.
- Evite a sobreposição dos alimentos.
- Para descongelar a carne utilizar uma grelha colocada na segunda prateleira e um tabuleiro colocado na primeira prateleira. Deste modo, os alimentos não ficam em contacto com o líquido da descongelação.

Para poupar energia

- Parar a cozedura alguns minutos antes do tempo normalmente necessário. A cozedura prosseguirá durante os restantes minutos com o calor acumulado no interior.
- Reduzir ao mínimo as aberturas da porta, de forma a evitar dispersões de calor.
- Mantenha o interior do aparelho permanentemente limpo.

Mini-guia para os acessórios



Grelha

Aconselhamos a utilização da grelha como plano de apoio para formas de bolos/tachos para o forno.


Na ausência da grelha para tabuleiro, a grelha pode ser utilizada como base para os grelhados com o tabuleiro profundo colocado num nível inferior para recolher os molhos.



Tabuleiro fundo

Aconselhamos a utilização do tabuleiro profundo para cozeduras num só nível. Posicionar o tabuleiro profundo no nível central quando se utilizam as funções

ventiladas. Quando se utiliza a função ESTÁTICO  posicionar o tabuleiro profundo no nível desejado.

Posicionar o tabuleiro no último nível com a grelha para tabuleiro para efetuar as cozeduras com a função GRILL .



Grelha para tabuleiro

Aconselhamos a utilização da grelha para tabuleiro como base para recolher os molhos dos grelhados.

Tabela indicadora das cozeduras tradicionais

Alimentos	Peso (Kg)	Função	Prateleira	Temperatura (°C)	Tempo (minutos)
Lasanha	3 - 4	Estático	1	220 - 230	45 - 50
Massa no forno	3 - 4	Estático	1	220 - 230	45 - 50
Assado de vitela	2	Ventilado	2	180 - 190	90 - 100
Lombo de porco	2	Ventilado	2	180 - 190	70 - 80
Salsichas	1,5	Grill ventilado	4	250	15
Rosbife	1	Ventilado	2	200	40 - 45
Coelho assado	1,5	Ventilado	2	180 - 190	70 - 80
Peito de peru	3	Ventilado	2	180 - 190	110 - 120
Cachaço no forno	2 - 3	Ventilado	2	180 - 190	170 - 180
Frango assado	1,2	Ventilado	2	180 - 190	65 - 70

1º lado 2º lado

Os tempos indicados na tabela não compreendem os tempos de pré-aquecimento e são indicativos.

Alimentos	Peso (Kg)	Função	Prateleira	Temperatura (°C)	Tempo (minutos)	
Costeletas de porco	1,5	Grill ventilado	4	250	15	5
Entrecosto	1,5	Grill ventilado	4	250	10	10
Entremeada de porco	0,7	Grill	5	250	7	8
Lombo de porco	1,5	Grill ventilado	4	250	10	5
Lombo de novilho	1	Grill	5	250	10	7
Truta salmonada	1,2	Ventilado	2	150 - 160	35 - 40	
Tamboril	1,5	Ventilado	2	160	60 - 65	
Rodovalho	1,5	Ventilado	2	160	45 - 50	
Pizza	1	Ventilado	2	250	8 - 9	
Pão	1	Ventilado	2	190 - 200	25 - 30	
Focaccia	1	Ventilado	2	180 - 190	20 - 25	
Rosca	1	Ventilado	2	160	55 - 60	
Tarte	1	Ventilado	2	160	35 - 40	
Bolo de requeijão	1	Ventilado	2	160 - 170	55 - 60	
Tortellini recheados	1	Ventilado	2	160	20 - 25	
Bolo paraíso	1,2	Ventilado	2	160	55 - 60	
Profiteroles	1,2	Ventilado	2	180	80 - 90	
Pão-de-ló	1	Ventilado	2	150 - 160	55 - 60	

Os tempos indicados na tabela não compreendem os tempos de pré-aquecimento e são indicativos.

Instruções para as Entidades de Vigilância

Fan forced mode

a função ECO utilizada para definir a classe de eficiência energética de acordo com as especificações da norma europeia EN 60350-1.

Veja a secção «Para poupar energia »

no capítulo ADVERTÊNCIAS.

Conventional heating mode

Para a execução da função ESTÁTICO é necessário saltar a fase de pré-aquecimento (veja a secção «Fase de pré-aquecimento» do capítulo UTILIZAÇÃO).

Veja a secção «Para poupar energia » no capítulo ADVERTÊNCIAS.

LIMPEZA E MANUTENÇÃO

Limpeza do aparelho



Ver Advertências gerais de segurança.

Limpeza das superfícies

Para uma boa conservação das superfícies, é necessário limpá-las regularmente no final de cada utilização, após as ter deixado arrefecer.

Limpeza diária normal

Utilizar sempre e apenas produtos específicos que não contenham abrasivos ou substâncias ácidas à base de cloro. Verter o produto num pano húmido e

passar na superfície, enxaguar cuidadosamente e secar com um pano macio ou com um pano de microfibra.

Manchas de alimentos ou resíduos

Evitar absolutamente a utilização de esfregões de aço e raspadores cortantes para não danificar as superfícies. Utilizar produtos normais, não abrasivos, servindo-se eventualmente de utensílios de madeira ou de plástico. Enxaguar muito bem e secar com um pano macio ou com um pano de microfibra. Evitar deixar secar no interior do aparelho resíduos de alimentos à base de sacarina (por ex. compota), pois podem danificar o

esmalte no interior do aparelho.

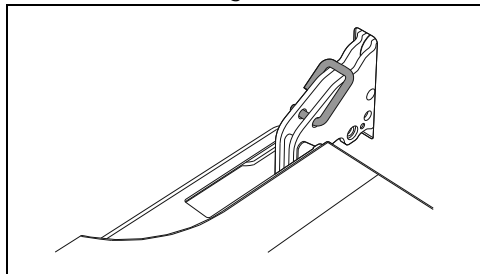
Limpeza da porta

Desmontagem da porta

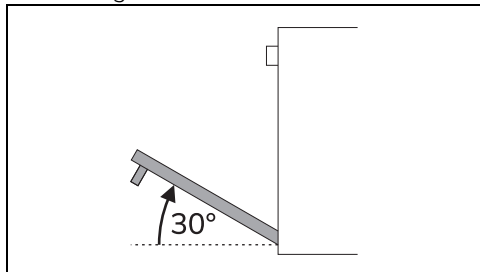
Para facilitar as operações de limpeza, é aconselhável retirar a porta e colocá-la sobre um pano de prato.

Para retirar a porta, proceda da seguinte forma:

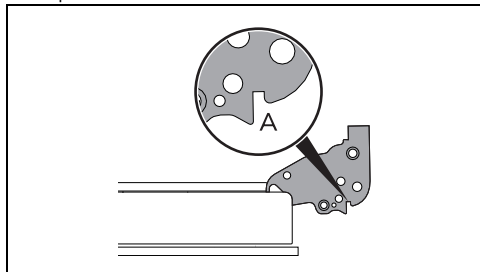
1. Abra completamente a porta e insira dois pernos nos orifícios das dobradiças indicados na imagem.



2. Segure a porta pelos dois lados com ambas as mãos, levante-a até formar um ângulo de cerca de 30° e extraia-a.



3. Para voltar a montar a porta, introduza as dobradiças nas respetivas fendas situadas no forno assegurando-se de que os sulcos A fiquem totalmente apoiados nas fendas.



4. Baixe a porta e em seguida remova os pernos dos orifícios das dobradiças.

Limpeza dos vidros da porta

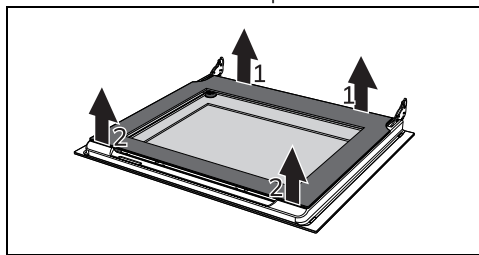
Aconselha-se a manter os vidros da porta sempre bem limpos. Utilizar papel

absorvente de cozinha. Para a sujidade mais resistente, lavar com uma esponja húmida e detergente comum.

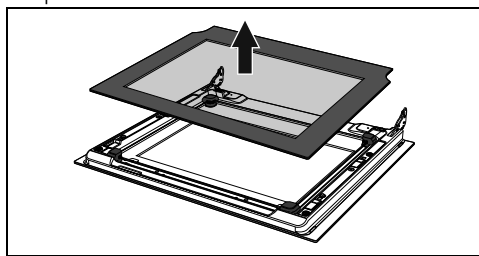
Desmontagem dos vidros interiores

Para facilitar as operações de limpeza, os vidros interiores que compõem a porta podem ser desmontados.

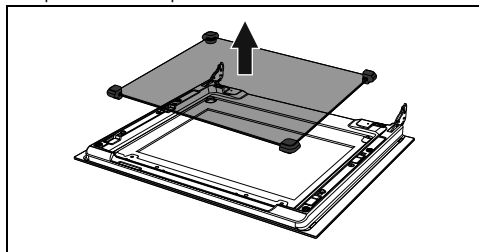
1. Bloquear a porta com os pinos específicos.
2. Desengatar os pinos posteriores do vidro interior puxando-o delicadamente para cima na parte posterior, seguindo o movimento indicado pelas setas 1.



3. Desengatar os pinos anteriores seguindo o movimento indicado pelas setas 2.
4. Posteriormente extrair o vidro interno do perfil anterior.

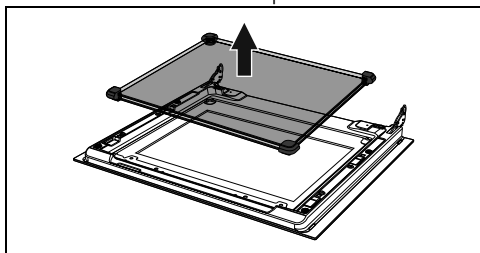


5. Retire o conjunto de vidro intermédio puxando-o para cima.

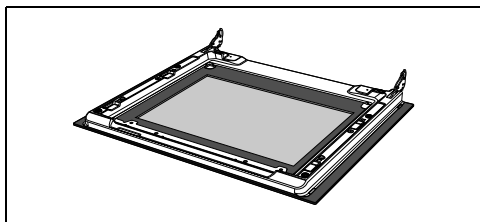


Nota: Em alguns modelos, o grupo vidro

intermédio é constituído por dois vidros.

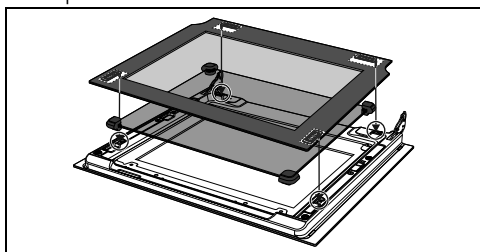


6. Limpe o vidro exterior e os anteriormente retirados.

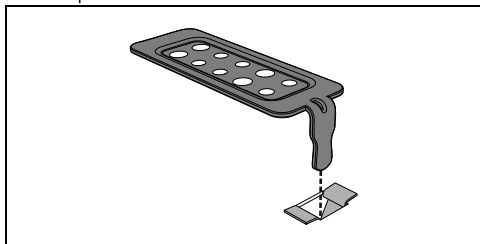


7. Utilizar papel absorvente de cozinha. Em caso de sujidade persistente, lave com uma esponja húmida e detergente neutro.

8. Reinsere o grupo de vidro intermédio e reposicionar o vidro interno.



9. Certificar-se de encaixar bem os 4 pinos do vidro interno nos seus alojamentos na porta.



Limpeza do compartimento de cozedura

Para uma boa conservação do compartimento de cozedura, é necessário limpá-lo regularmente após o ter deixado arrefecer.

Evitar deixar secar no interior do

compartimento de cozedura resíduos de alimentos pois podem danificar o esmalte. Antes de cada limpeza extraia todas as partes removíveis.

Para facilitar as operações de limpeza, aconselha-se desmontar:

- a porta;
- as armações de suporte das grelhas/dos tabuleiros.



Em caso de utilização de produtos de limpeza específicos, aconselha-se fazer funcionar o aparelho à temperatura máxima durante cerca de 15/20 minutos, a fim de eliminar eventuais resíduos.

Secagem

A cozedura de alimentos gera humidade dentro do compartimento de cozedura. Este é um fenómeno totalmente normal que não compromete o bom funcionamento do aparelho.

No final de cada cozedura:

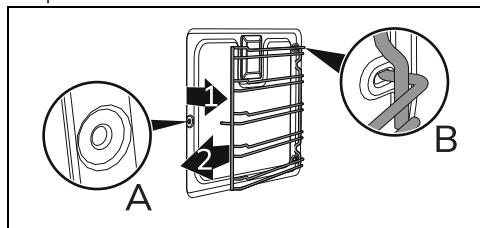
1. deixar o aparelho arrefecer;
2. remover a sujidade do compartimento de cozedura;
3. secar o compartimento de cozedura com um pano macio;
4. deixar a porta aberta o tempo necessário para que o compartimento de cozedura seque completamente.

Remoção das armações de suporte das grelhas/dos tabuleiros

A remoção das armações de suporte das grelhas/dos tabuleiros permite que seja ainda mais fácil limpar as partes laterais.

Para remover a armação de suporte das grelhas/dos tabuleiros:

- Puxe a armação para o interior do compartimento de cozedura de forma a desprendê-la do encaixe A, em seguida, extraia-a das cavidades situadas na parte de trás B.



- No fim da limpeza, repita as operações acabadas de descrever para colocar novamente as armações de suporte das grelhas/dos tabuleiros.

Vapor Clean (apenas em alguns modelos)



Ver Advertências gerais de segurança.

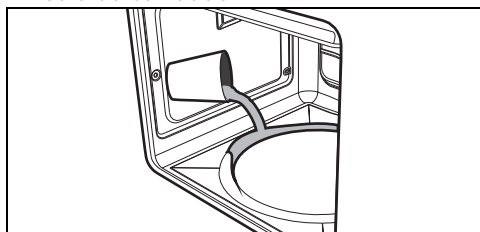


A função Vapor Clean é um procedimento de limpeza assistida que facilita a remoção da sujidade. Graças a este procedimento é possível limpar o interior do forno com extrema facilidade. Os resíduos de sujidade são amolecidos pelo calor e pelo vapor de água facilitando a sua posterior remoção.

Operações preliminares

Antes de acionar o Vapor Clean:

- Retire todos os acessórios do interior do compartimento de cozedura.
- Retire as armações de suporte das grelhas/dos tabuleiros.
- Se presentes, retire os painéis de autolimpeza.
- Verta cerca de 120cc de água no fundo do forno. Preste atenção para que não saia da cavidade.



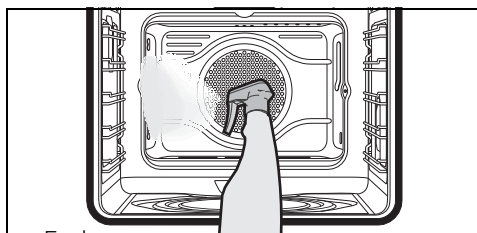
- Com um nebulizador de borrifar, nebulize uma solução de água e detergente de loiça no compartimento de cozedura. Dirija o borrifo para as paredes laterais, para cima, para baixo e para o defletor.



Não pulverize para o defletor se este for revestido de material de autolimpeza.



Aconselha-se a efetuar no máximo 20 nebulizações.

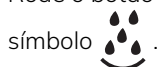


- Feche a porta.

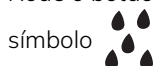
Definição da função Vapor Clean

1. Programe uma duração de cozedura de 18 minutos através do programador digital.

2. Rode o botão de funções para o



3. Rode o botão de temperatura para o



Após alguns segundos da última intervenção sobre as teclas do relógio programador, o ciclo de limpeza Vapor Clean tem início.

No fim do ciclo de limpeza Vapor Clean, o temporizador desativa os elementos de aquecimento do forno, entra em funcionamento o sinal de som e os números no mostrador do relógio programador piscam.

Fim da função Vapor Clean

1. Rode o botão de funções até à posição 0 para sair da função.
2. Abra a porta e remova a sujidade menos persistente com um pano de microfibra.
3. Nas incrustações mais resistentes utilize uma esponja antirrisco com filamento de latão.
4. Em caso de resíduos de gordura, é possível utilizar produtos específicos para a limpeza dos fornos.
5. Retire a água residual do interior do compartimento de cozedura.
6. Se presentes, remova os painéis com autolimpeza e as armações de suporte das grelhas/dos tabuleiros.

Para uma melhor higiene e para evitar que os alimentos ganhem um cheiro desagradável:

- aconselha-se efetuar uma secagem do compartimento de cozedura com uma função ventilada a 160°C durante cerca de 10 minutos.
- Em caso de presença dos painéis autolimpantes, aconselha-se efetuar

uma secagem do compartimento de cozedura simultaneamente ao ciclo de catálise.



Preste atenção para não riscar o esmalte da parede do compartimento de cozedura.



Aconselha-se o uso de luvas de borracha durante estas operações.



Para facilitar a limpeza manual das partes mais difíceis de alcançar, aconselha-se retirar a porta.

Manutenção extraordinária

Conselhos para a manutenção do vedante

O vedante deve ser macio e elástico.

- Para manter limpo o vedante, utilize uma esponja não abrasiva e lave com água morna.

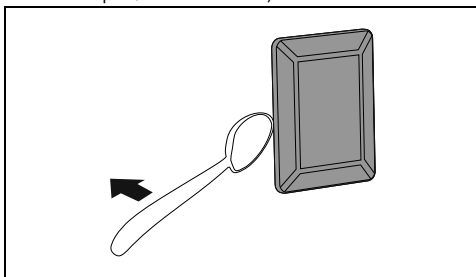
Substituição da lâmpada de iluminação interna



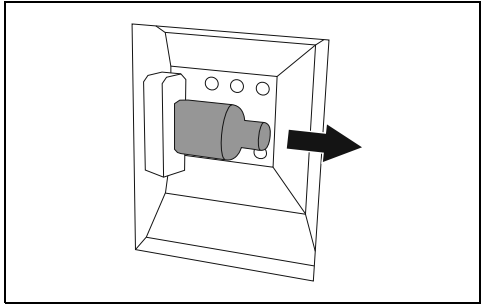
Tensão elétrica
Perigo de eletrocussão

- Desligar a alimentação elétrica do aparelho.
- Utilizar luvas de proteção.

1. Retire todos os acessórios do interior do compartimento de cozedura.
2. Retire as armações de suporte das grelhas/dos tabuleiros.
3. Retire a tampa da lâmpada com a utilização de uma ferramenta (por exemplo, uma colher).

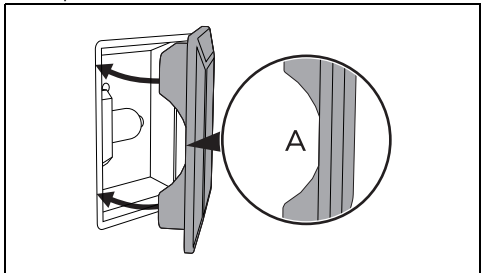


4. Desenrosque e retire a lâmpada.



Não tocar na lâmpada de halogéneo diretamente com os dedos, mas utilizar uma cobertura isolante.

5. Substituir a lâmpada por uma semelhante (40W).
6. Monte novamente a tampa. Deixe a aresta interna do vidro (A) voltada para a porta.



7. Pressione totalmente a tampa de forma a que encaixe perfeitamente no suporte da lâmpada.

INSTALAÇÃO

Ligação elétrica



Ver Advertências gerais de segurança.

Informações gerais

Verificar se as características da rede elétrica são adequadas aos dados

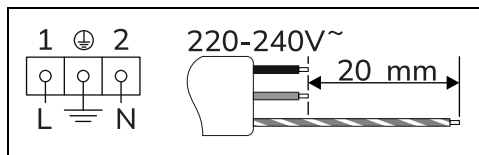
indicados na chapa.

A chapa de identificação, com os dados técnicos, o número de série e a marcação está colocada de forma visível no aparelho. A chapa nunca deve ser removida.

Efetuar a ligação à terra com um cabo mais comprido do que os outros, pelo menos, de 20 mm.

O aparelho pode funcionar nos seguintes modos:

- 220-240 V~



Cabo de 3 polos 3 x 1,5 mm².



Os valores indicados referem-se à secção do condutor interno.



Os cabos de alimentação são dimensionados tendo em conta o fator de contemporaneidade (em conformidade com a norma EN 60335-2-6).

Ligação fixa

Prever, na linha de alimentação, um dispositivo que assegure a desativação da rede omipolar, com uma distância de abertura dos contactos que permita a desligação completa nas condições da categoria de sobretensão III, em conformidade com as regras de instalação.

Para o mercado Australiano/ Neozelandês:

A desconexão incorporada na ligação fixa deve estar conforme as normativas AS/NZS 3000.

Ligação com ficha e tomada

Verificar que a ficha e a tomada sejam do mesmo tipo.

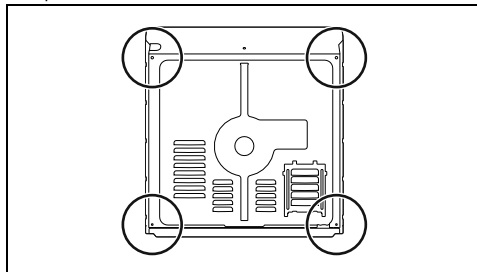
Evitar a utilização de reduções, adaptadores ou derivadores porque poderiam provocar aquecimentos ou queimaduras.

Substituição do cabo



Tensão elétrica
Perigo de eletrocussão

- Desligar a alimentação elétrica geral.
1. Desapertar os parafusos da proteção traseira e retirar o cárter para aceder à placa de bornes.



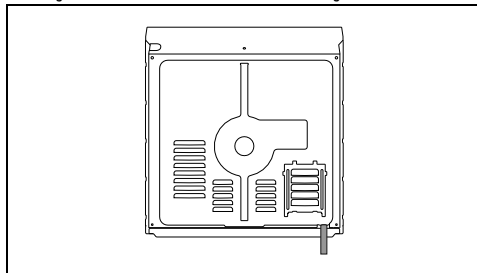
2. Substituir o cabo.
3. Certificar-se de que os cabos (forno ou eventual placa de cozinha) sejam encaminhados de forma correta, de modo a evitar qualquer contato com o aparelho.

Posicionamento



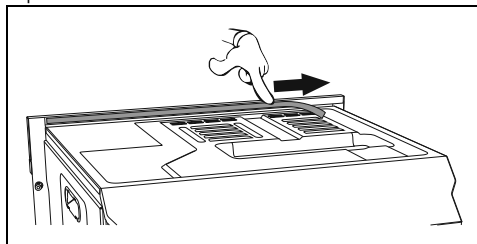
Ver Advertências gerais de segurança.

Posição do cabo de alimentação

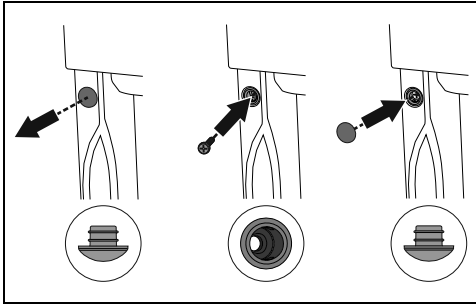


Guarnição do painel frontal

Colocar a guarnição fornecida na parte posterior do painel frontal para evitar eventuais infiltrações de água ou outros líquidos.

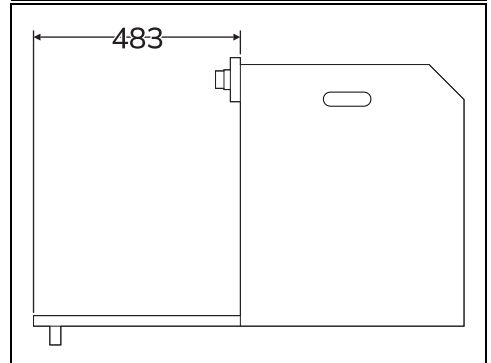
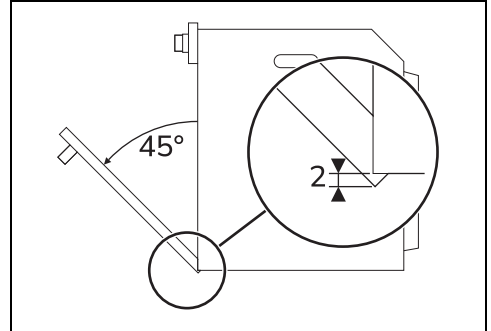
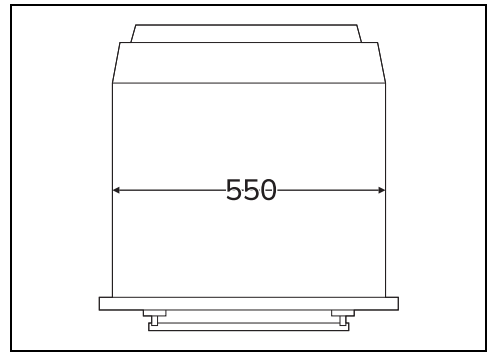
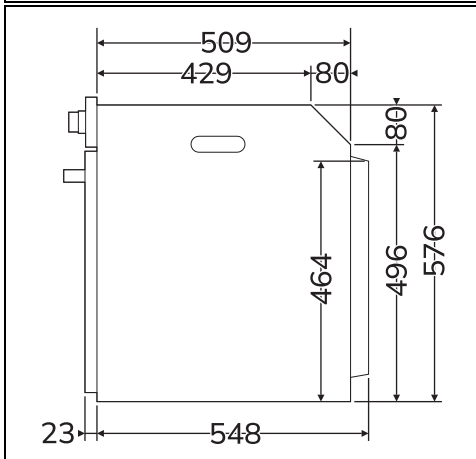
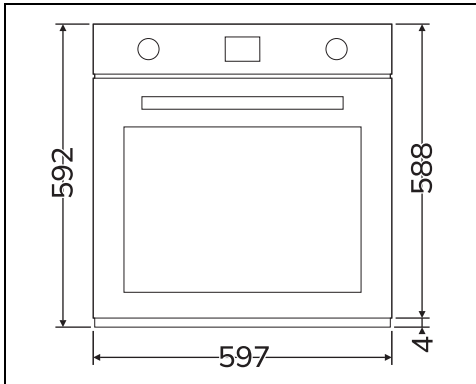


Casquilhos de fixação

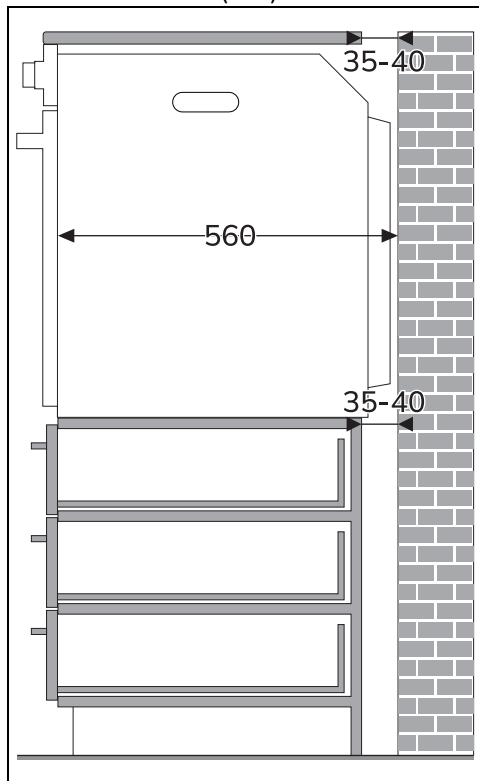


1. Retire as tampas da virola introduzidas na parte frontal do aparelho.
2. Colocar o aparelho no encaixe.
3. Fixar o aparelho no móvel com os parafusos.
4. Cobrir os casquilhos com as tampas anteriormente retiradas.

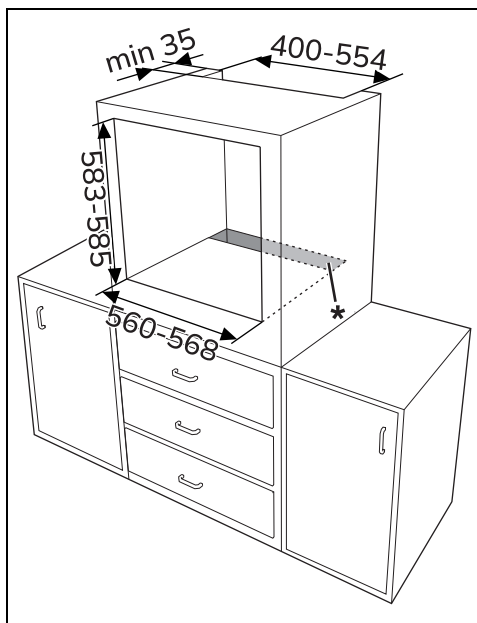
Dimensões totais do aparelho (mm)



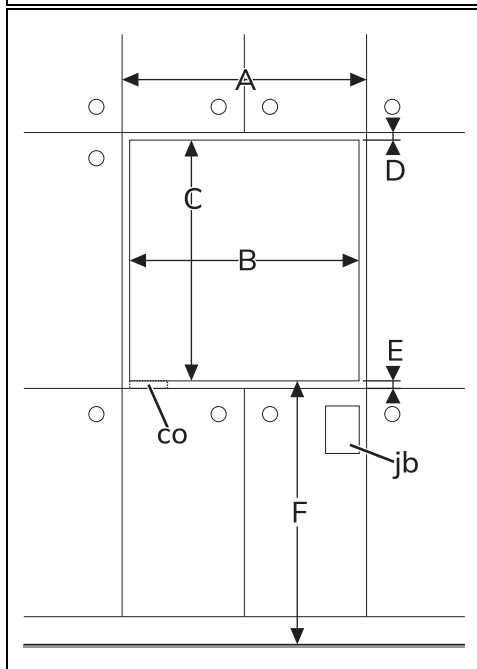
Encaixe em coluna (mm)

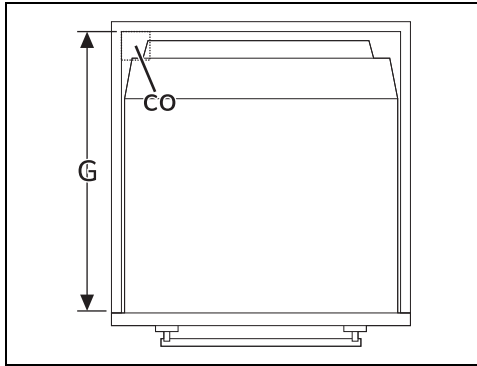
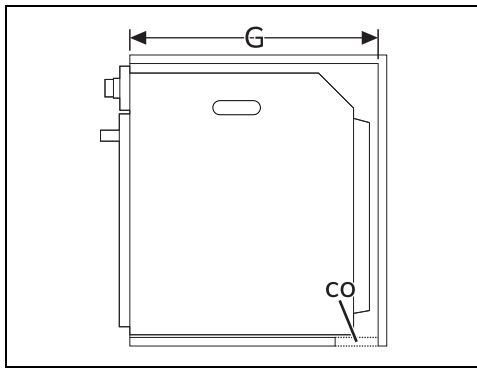


* Certificar-se de que a parte superior/posterior do móvel tenha uma abertura de cerca de 35-40 mm de profundidade.

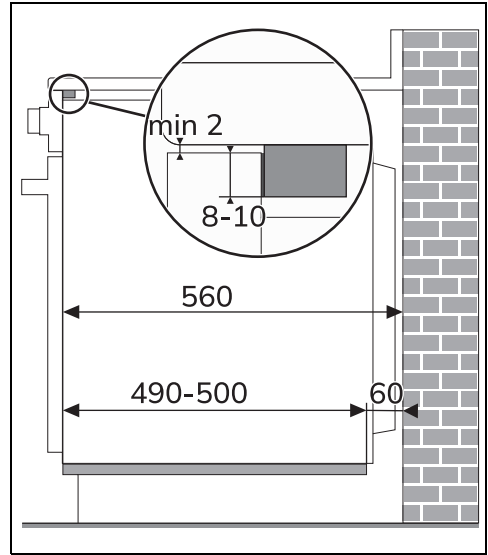


PT

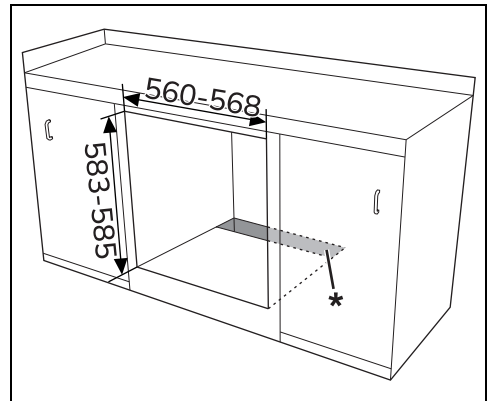




Encaixe sob bancadas (mm)

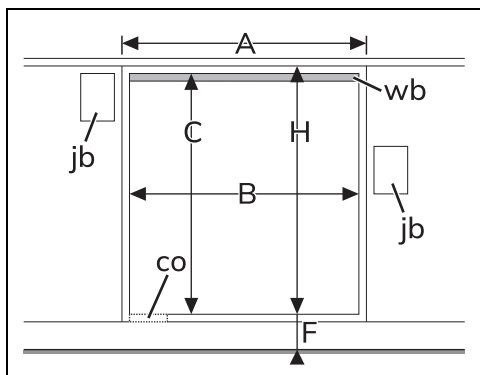


Se tencionar encaixar o aparelho por baixo de uma bancada, deverá ser instalada uma barra de madeira por debaixo da bancada para garantir a utilização do vedante adesivo colado na parte traseira do painel frontal, a fim de evitar eventuais infiltrações de água ou outros líquidos.



* Certificar-se de que a parte superior/posterior do móvel tenha uma abertura de cerca de 60 mm de profundidade.

- A mín. 603 mm
- B 560 - 568 mm.
- C 583 - 585 mm.
- D 9 - 11 mm.
- E mín. 5 mm
- F 121 - 1105 mm.
- G mín. 560 mm
- H mín. 594 mm
- co Recorte para o cabo de alimentação (mín. 6 cm²)
- jb Caixa das conexões elétricas



A mín. 603 mm

B 560 - 568 mm.

C 583 - 585 mm.

D 9 - 11 mm.

E mín. 5 mm

F 121 - 1105 mm.

G mín. 560 mm

H mín. 594 mm

co Recorte para o cabo de alimentação (mín. 6 cm²)

jb Caixa das conexões elétricas

wb Barra de madeira (recomendada)

