



Vapor enquanto cozinha. Para melhores resultados

O Forno 7000 MealAssist com SteamBake é compacto e utiliza o vapor para cozinhar de forma uniforme, para pratos com uma cor e crosta espetaculares. E, com o ecrã CookSmart Touch, vai ter a ajuda de receitas simples ou complexas.

Forno compacto pirolítico da Série 7000 com MealAssist e função SteamBake. Equipado com ecrã tátil CookSmart de 4,3" com ligação Wi-Fi. Capacidade de 45 litros e altura de 45 cm. Dispõe de 20 funções e 91 programas automáticos, sonda térmica, e sistema de abertura e fecho suave da porta com quatro vidros. Acabamento

Product Benefits & Features

O SteamBake. Os melhores resultados de cozedura utilizam vapor

O forno com função SteamBake permite-lhe adicionar vapor ao cozer. Os pratos ficam com melhor cor e crosta e são aquecidos uniformemente sem ter de virar o tabuleiro ou os alimentos.



CookSmart Touch. Cozinha inteligente ao seu alcance

O ecrã CookSmart Touch, com navegação por toque, permite-lhe receber dicas de cozinha e selecionar funções do forno. E, com dicas de poupança de energia, pode cozinhar de forma mais eficiente. Os seus pratos e métodos favoritos podem ser guardados na aplicação e enviados para o



Funções e Receitas. Definições automáticas e orientação passo a passo

As funções de cozedura assistida oferecem as melhores definições e opções automáticas, como Assar, Reaquecer e Levedar Massa, para resultados excepcionais. A função de Receitas Assistidas proporciona orientação passo a passo para cozinhar carne, pastelaria, pratos à base de



Limpeza pirolítica. A função de autolimpeza

Com temperaturas elevadas, a função de limpeza pirolítica transforma a gordura e os resíduos alimentares em cinzas, para que possa limpá-lo facilmente com um pano húmido.



Cozinhe com precisão com o novo Sensor de Alimentos

O novo Sensor de Alimentos notifica quando a temperatura desejada é atingida, e permite-lhe monitorizar de forma precisa o processo de confeção para alcançar sempre resultados perfeitos.

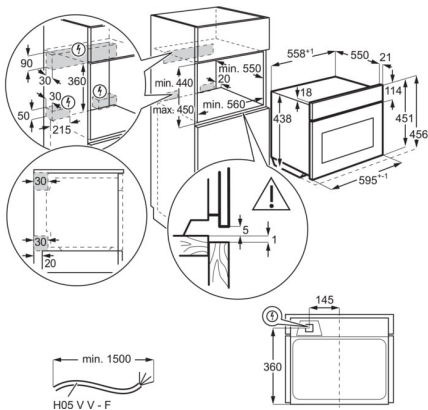


- Forno compacto
- Forno multifunções com aquecimento com resistência circular
- Eficiência energética: A+
- Funções de cozedura do forno: AirFry, Calor inferior, Assar pão, Descongelar, Desidratante, Vapor Direto, Levedar massa, Grill, Ventoinha no modo conservação do calor, Ar quente, Calor inferior + Ar quente ventilado, Calor superior + Ar quente ventilado, Ar quente em cima e em baixo, Manter quente, Aquecer pratos, Conservar, Refrescar, Reaquecer, Assar, Cozedura lenta, Estufar, Calor superior, Calor superior e inferior
- 2 níveis de cozedura
- Aquecimento rápido automático
- Programas automáticos com sonda térmica
- Sistema PYROLUXE® auto-limpeza com alarme
- Proposta de temperatura
- Memórias
- Regulação eletrónica da temperatura
- Segurança para crianças
- Indicador de calor residual
- Touch Control
- Display multifunções

Product Specification

| | | | |
|---------------------------------------|--|--|---|
| Cor | Preto | Potência grelhador, w | 1900 |
| Classe energética | A+ | Potência máxima, w | 3000 |
| Dimensões de encastre (AxLxP), em mm | 450x560x550 | Temperaturas | 30°C - 300°C |
| Funções de aquecimento | AirFry, Calor inferior, Assar pão, Descongelar, Desidratante, Vapor Direto, Levedar massa, Grill, Ventoinha no modo conservação do calor, Ar quente, Calor inferior + Ar quente ventilado, Calor superior + Ar quente ventilado, Ar quente em cima e em baixo, Manter quente, Aquecer pratos, Conservar, Refrescar, Reaquecer, Assar, Cozedura lenta, Estufar, Calor superior, Calor superior e inferior | Forno superior - Superfície maior em cm | 1424 |
| | | Iluminação do forno | 1, Topo |
| | | Índice de eficiência energética | 79.7 |
| | | Consumo energético em modo standard (kWh/ciclo) | 0.99 |
| | | Consumo energético em circulação forçada (kWh/ciclo) | 0.59 |
| | | Potência da lâmpada - forno superior | 40 |
| | | Tipo de forno | elétrico |
| | | Tipo de produto | Forno elétrico integrável |
| | | Nível de ruído dB(A) | 48 |
| | | Peso bruto (kg) | 33 |
| Peso total (incluindo acessórios), kg | 31.3 | | |
| Conetividade | Sim | Número de tabuleiros | 1 tabuleiro para bolos esmaltado, 1 tabuleiro de recolha de gordura esmaltado cinza |
| Potência máxima, w | 3000 | Número de grelhas | 1 grelha INOX |
| Família | SteamBake | Calhas | Grades laterais de fácil entrada |
| Display | Display CookSmart Touch 4,3", com WiFi | Comprimento do cabo, (m) | 1.5 |
| Capacidade útil (L) | 45 | | |
| Limpeza | Pirólise | | |
| Dimensões (AxLxP), em mm | 455x595x567 | | |
| Tipo de controlo | Tátil | | |

PSGBOV230DE00001



PSGBOV230DE00002

