

Serie 4, Chaminé com design integrado, 60 cm, Vidro, Preto liso DBB65CC60



- **Máximo espaço de armazenamento:** o design em forma de T oferece muito espaço e uma capacidade de carga de até 20 kg.
- **Integração perfeita:** instalação integrada para uma aparência elegante e quase invisível.
- **Controlo por botão de pressão:** ajuste simples e conveniente das configurações do seu exaustor.
- **Sistema de filtro duplo:** filtragem eficiente e duradoura de ar e odores.
- **Instalação fácil e versátil:** instalação fácil, feita por uma pessoa, com várias opções de configuração flexíveis.

Acessórios opcionais

DWZ1B1B6	Fil. car ativo CleanAir reg (substituir)
DWZ1B1I6	Mód. rec. CleanAir regenerável
DWZ1B6K2	Extensão de conduta de 450-854 mm
DWZ1B6N2	Extensão de conduta de 187-360 mm

Technical data

Tipologia:	Encastre
Comprimento do cabo de ligação:	130 cm
Dimensões do nicho para instalação (AxLxP) (mm):	340mm x 560.0mm x 300mm mm
Altura do produto:	60 mm
Distância mínima até à placa elétrica:	430 mm
Distância mínima até à placa a gás:	650 mm
Peso líquido:	7.8 kg
Tipo de controlo:	Mecânicos
Número de níveis de potência:	3 níveis
Capacidade de extração no nível normal máximo em modo de saída de ar:	582 m ³ /h
Capacidade de extração no nível normal máximo em modo de recirculação de ar:	521 m ³ /h
Fluxo de ar máximo:	582 m ³ /h
Número de luzes:	2
Nível de ruído:	65 dB(A) re 1pW
Diâmetro da saída de ar:	150 / 120 mm
Material do filtro de gordura:	Aço inoxidável, apto à máquina de lavar loiça
Código EAN:	4242005481262
Potência da ligação:	200 W
Voltagem:	220-240 V
Frequência:	50; 60 Hz
Tipo de ficha:	Ficha Schuko/Gardy c/ terra
Tipo de instalação:	Encastre



Serie 4, Chaminé com design integrado, 60 cm, Vidro, Preto liso DBB65CC60

Design:

- Instalação em armário superior
- Instalação nivelada à face para uma integração perfeita no armário de parede
- Painel em vidro: vidro transparente
- Espaço de armazenamento aumentado: capacidade máxima de 10 kg em cada lado do exaustor
- Possibilidade de funcionamento em recirculação de ar

Funções:

- Motor com condensador de baixo consumo
- 2 x LED de 1.5W
- Temperatura / aparência da cor da lâmpada: 3500 K
- Intensidade iluminação de 316 lux
- 2 filtro(s) de gordura em metal

Funções de Conforto:

- Porta de vidro ajustável para uma extração adicional de vapor
- Proteção do armário: proteções adicionais contra vapor na parte frontal e nas partes laterais
- Controlo com interruptores
- 3 níveis de potência

Conforto na Limpeza:

- Superfícies e materiais lisos para uma fácil limpeza
- Filtro metálico apto à máquina de loiça
- Superfícies revestidas para menor sensibilidade a impressões digitais

Performance em Saída de Ar:

- De acordo com as normas EN 61591 e EN/ IEC 60704-2-13, o aparelho pode atingir os seguintes valores em modo de saída de ar:
- Nível 1: capacidade de extração 349 m³/h; nível de ruído 54 db(A) re1pW
- Nível 2: capacidade de extração 458 m³/h; nível de ruído 60 db(A) re1pW
- Nível 3: capacidade de extração 583 m³/h; nível de ruído 65 db (A) re1pW
- Classe de eficiência energética: B numa escala de classes de eficiência energética de A+++ até D*
- Consumo anual de energia: 70.5 kWh/ano*
- Classe de eficiência de dinâmica dos fluidos: B*
- Classe de eficiência de iluminação: A*
- Classe de eficiência de filtragem de gorduras: B*

Performance em Recirculação:

- Para operação em recirculação, é necessário o módulo de recirculação Clean Air regenerável (regenerável). Disponível como acessório.
- O filtro de odores Clean Air absorve odores intensos, como o de peixe, assim como pólen. A vida útil pode ser prolongada até 4 vezes ao renovar o filtro no forno.
- De acordo com as normas EN 61591 e EN/ IEC 60704-2-13, o aparelho pode atingir os seguintes valores em modo de recirculação com o módulo Clean Air regenerável (disponível como acessório):
- Nível 1: capacidade de extração 333 m³/h; nível de ruído 61 db(A)

re1pW

- Nível 1: capacidade de extração 441 m³/h; nível de ruído 68 db(A) re1pW
- Nível 1: capacidade de extração 521 m³/h; nível de ruído 72 db (A) re1pW

Informações Técnicas e Sustentabilidade:

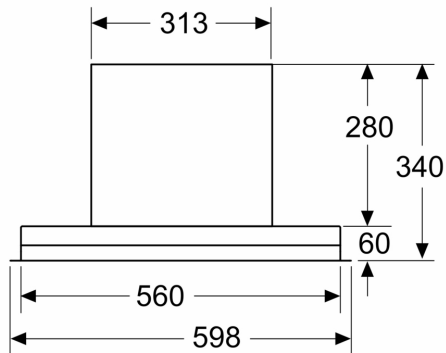
- Dados de consumo:
- Potência de ligação: 200 W
- Voltagem: 220 - 240 V
- Sustentabilidade:
- Made in Germany: produzido numa fábrica neutra em CO₂
- Embalagem amiga do ambiente
- Disponível filtro de odores Clean Air regenerável, com vida útil prolongada até 4 vezes

Informações de Planeamento e Instalação:

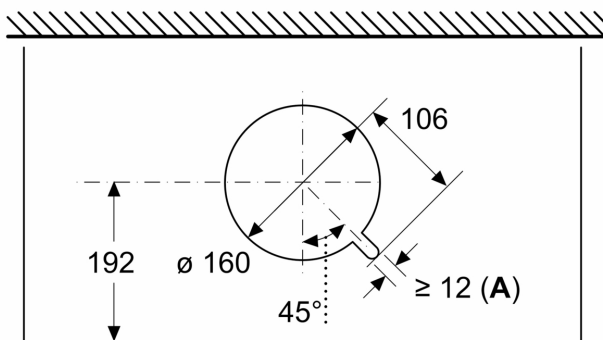
- Para instalar num armário de 60cm de largura
- Sistema de instalação fácil
- Medidas do aparelho (AxLxP): 340 x 598 x 298 mm
- Dimensões de encastre (AxLxP): min. 340 mm x 560 mm x min. 300 mm
- Instalação em armários de parede com uma profundidade máxima de até 360 mm
- Para instalar em armários de parede altos deverá consultar as extensões de conduta disponíveis como acessórios opcionais
- Diâmetro da conduta Ø 150 mm
- Comprimento do cabo elétrico: 1.3 m

Serie 4, Chaminé com design integrado, 60 cm, Vidro, Preto liso DBB65CC60

Medidas em mm
Vista frontal

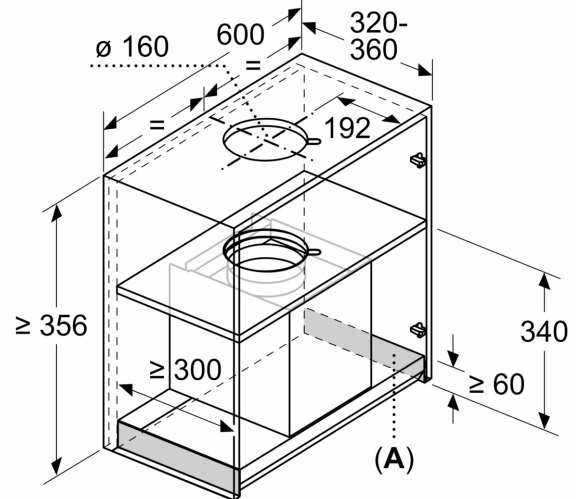


Medidas em mm
Vista de topo



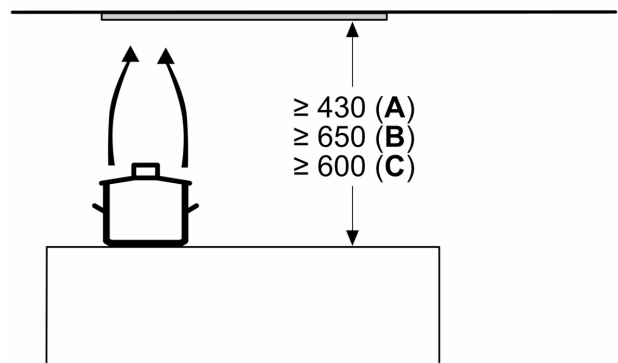
A: Passagem de cabo

Medidas em mm
Exemplo de montagem



A: Zona sem dobradiças

Medidas em mm

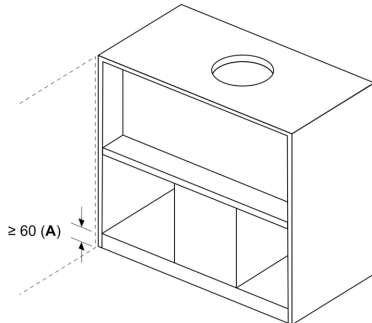


A: Elétrico

B: Gás - desde o bordo superior do suporte para panelas

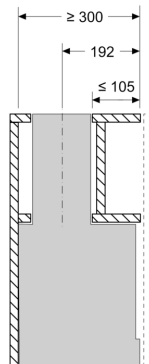
C: Elétrico - para Austrália e Nova Zelândia

Medidas em mm
Exemplo de instalação com grelha para especiarias

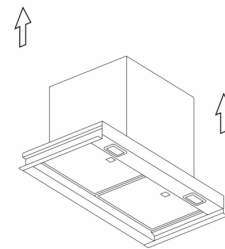
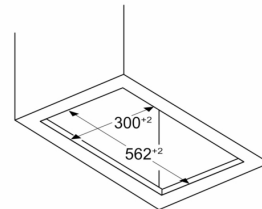


A: Zona sem dobradiças

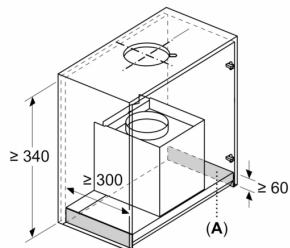
Exemplo de montagem em armários com membro transversal, caso a incorporação com extensão da chaminé (acessório especial) não seja possível



Medidas em mm
Exemplo de instalação no nicho no móvel



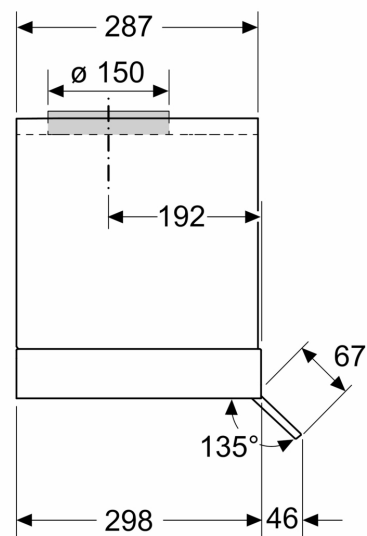
Medidas em mm
Requisitos de instalação para necessidade de substituição



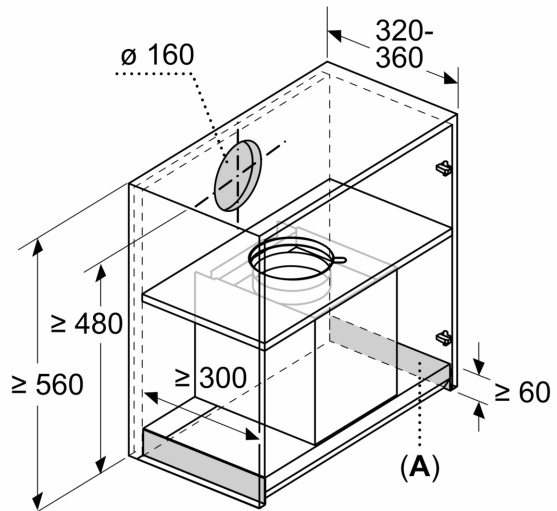
A: Zona sem dobradiças

Requisitos de montagem para a troca de soluções de incorporação através da tampa de design integrada sem substituição do armário

Medidas em mm
Vista lateral



Medidas em mm



A: Zona sem dobradiças