

Serie 4, Combinado de instalação livre, 186 x 60 cm, Branco, Total No Frost
KG362WCF



Combinado com gaveta VitaFresh: mantém os alimentos frescos durante mais tempo.

- **VitaFresh XXL <0°C>**: mantém os alimentos frescos por mais tempo em espaçosas gavetas frigoríficas de climatização controlada..
- **Parede posterior Glossy com MultiAirflow**: faz circular o ar frio para manter a temperatura constante.
- **Perfect Fit**: permite colocar o frigorífico encostado à parede ou até mesmo num nicho.
- **Iluminação LED**: a iluminação perfeita para os seus alimentos.
- **Total No Frost**: nunca mais terá de descongelar o seu congelador e não haverá gotas de água na parede de trás do frigorífico.

Technical data

Classe de eficiência energética ¹ : C
Consumo médio anual de energia em kilowatt-hora por ano (kWh/ano) 159 kWh/annum
Soma do volume dos compartimentos de congelação: 103 l
Soma do volume dos compartimentos de refrigeração: 218 l
Emissão de ruído aéreo: 35 dB(A) re 1pW
Classe de emissão de ruído aéreo: B
Tipo de construção: Livre instalação
Opções do painel da porta: Impossível
Altura: 1860 mm
Largura: 600 mm
Profundidade do produto: 665 mm
Peso líquido: 66.2 kg
Código EAN: 4242005551613
Protetor de fusível: 10 A
Dobradica da porta: Direita reversível
Voltagem: 220-240 V
Frequência: 50 Hz
Comprimento do cabo de ligação: 225 cm
Número de compressores: 1
N.º de circuitos de frio independentes: 2
Ventilador interior da secção do frigorífico: Não
Sentido de abertura da porta reversível: Sim
Número de prateleiras ajustáveis no compartimento de refrigeração: 2
Prateleiras para garrafas: Sim
Tipo de instalação: Livre instalação



¹ Escala de Classe de Eficiência Energética de A a G

Serie 4, Combinado de instalação livre, 186 x 60 cm, Branco, Total No Frost KGN362WCF

Combinado com gaveta VitaFresh: mantém os alimentos frescos durante mais tempo.

- Voltagem: 220 - 240 V

ACESSÓRIOS

- 1 cubete para cubos de gelo

Notas:

- Com base nos resultados do exame padrão de 24 horas. O consumo real depende da utilização/localização do aparelho.

- KGN362WCF
- Total NoFrost - dispensa a descongelação e evita a criação de humidade na parede posterior interior
- Cor Branco

CONSUMO / CAPACIDADE

- Classe de eficiência energética: C
- Volume líquido total : 321 litros
- Consumo anual de energia (kWh/ano): 159 kWh/ano
- Classe Climática: SN-T
- Emissão de ruído (dB(A) re 1pW): 35 dB

DESIGN

- Porta(s) na cor Branco
- Puxadores verticais integrados na porta
- Iluminação interior LED com Soft Start

CONFORTO E SEGURANÇA

- Total NoFrost - dispensa a descongelação e evita a criação de humidade na parede posterior interior
- Visualização e controlo electrónico da temperatura, através de visor de LED's
- 2 circuitos de frio independentes com regulação separada da temperatura para Frigorífico e Congelador
- Opção Super Refrigeração
- Alarme óptico e acústico de porta aberta
- Alarme óptico e acústico

FRIGORÍFICO

- Volume líquido do frigorífico: 218 litros
- 4 prateleiras de vidro, 2 ajustáveis em altura
- Suporte para garrafas cromado
- 1 prateleira(s) grande(s) na porta, 2 prateleiras pequenas na porta

CONSERVAÇÃO

- Gaveta VitaFresh 0 °C ideal para manter carne e peixe frescos durante mais tempo
- Gaveta VitaFresh com regulação de humidade, ideal para frutas e legumes

CONGELADOR

- Volume líquido do congelador: 103 litros
- Capacidade de congelação (kg/24 h): 9.5 kg
- Tempo de aumento da temperatura: 14 horas
- 3 gavetas transparentes

MEDIDAS

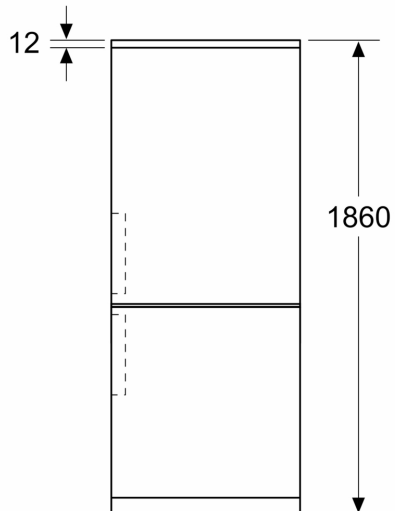
- Aparelho (A x L x P sem puxador): 186 x 60 x 66.5 cm

INFORMAÇÃO TÉCNICA

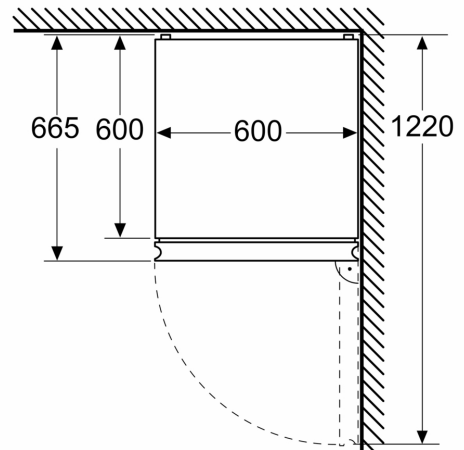
- Porta com sentido de abertura à direita, permutável
- Pés frontais ajustáveis em altura e rodas traseiras
- Comprimento do cabo de alimentação: 225 cm

**Serie 4, Combinado de instalação
livre, 186 x 60 cm, Branco, Total No
Frost
KGN362WCF**

Medidas em mm



Medidas em mm



Medidas em mm

