

**Serie 4, Combinado de de instalação livre, 203 x 60 cm, Aço mate antedeadas KGN392LAG**



**Combinado com gaveta VitaFresh: mantém os alimentos frescos durante mais tempo.**

- **Sinal de aviso sonoro ou luminoso para porta mal fechada.**
- **Parede posterior Glossy com MultiAirflow:** faz circular o ar frio para manter a temperatura constante.
- **Perfect Fit:** permite colocar o frigorífico encostado à parede ou até mesmo num nicho.
- **Iluminação LED:** a iluminação perfeita para os seus alimentos.
- **Flexibilidade no controlo da temperatura para configurar separadamente o frigorífico e o congelador.**

**Technical data**

Classe de eficiência energética<sup>1</sup>: .....A  
 Consumo médio anual de energia em kilowatt-hora por ano (kWh/ano)2 kWh/annum  
 Soma do volume dos compartimentos de congelação: ..... 103 l  
 Soma do volume dos compartimentos de refrigeração: ..... 260 l  
 Emissão de ruído aéreo: ..... 29 dB(A) re 1pW  
 Classe de emissão de ruído aéreo: ..... A  
 Tipo de instalação: ..... Livre instalação  
 Opções do painel da porta: ..... Impossível  
 Altura: ..... 2030 mm  
 Largura: ..... 600 mm  
 Profundidade do produto: ..... 665 mm  
 Peso líquido: ..... 95.7 kg  
 Código EAN: ..... 4242005524112  
 Protetor de fusível: ..... 10 A  
 Abertura da porta: ..... Direita reversível  
 Voltagem: ..... 220-240 V  
 Frequência: ..... 50 Hz  
 Comprimento do cabo de ligação: ..... 210 cm  
 Número de compressores: ..... 1  
 N.º de circuitos de frio independentes: ..... 2  
 Ventilador interior da secção do frigorífico: ..... Não  
 Sentido de abertura da porta reversível: ..... Sim  
 Número de prateleiras ajustáveis no compartimento de refrigeração: 3  
 Prateleiras para garrafas: ..... Sim  
 Tipo de instalação: ..... Livre instalação



<sup>1</sup> Escala de Classe de Eficiência Energética de A a G

## **Serie 4, Combinado de de instalação livre, 203 x 60 cm, Aço mate antidedadas KGN392LAG**

### **Combinado com gaveta VitaFresh: mantém os alimentos frescos durante mais tempo.**

- KGN392LAG
- Combinado de instalação livre
- Porta(s) em Aço mate antidedadas

#### **CONSUMO / CAPACIDADE**

- Classe de eficiência energética: A
- Volume líquido total : 363 litros
- Consumo anual de energia (kWh/ano): 112 kWh/ano
- Função super congelação
- Emissão de ruído (dB(A) re 1pW): 29 dB

#### **DESIGN**

- Porta(s) em Aço mate antidedadas
- Parede posterior MultiAirflow em branco brilhante
- Puxadores verticais integrados na porta
- Iluminação interior LED com Soft Start

#### **CONFORTO E SEGURANÇA**

- Total NoFrost - dispensa a descongelação e evita a criação de humidade na parede posterior interior
- Visualização e controlo electrónico da temperatura, através de visor de LED's
- 2 circuitos de frio independentes com regulação separada da temperatura para Frigorífico e Congelador
- Função super refrigeração
- Opção Super Congelação com ativação manual/automática
- Alarme óptico e acústico de porta aberta
- Alarme óptico e acústico

#### **FRIGORÍFICO**

- Volume líquido do frigorífico: 260 litros
- Sistema MultiAirflow
- 5 prateleiras de vidro, 3 ajustáveis em altura
- Suporte para garrafas cromado
- 1 prateleira(s) grande(s) na porta, 3 prateleiras pequenas na porta

#### **CONSERVAÇÃO**

- Gaveta VitaFresh 0 °C ideal para manter carne e peixe frescos durante mais tempo
- Gaveta VitaFresh com regulação de humidade, ideal para frutas e legumes

#### **CONGELADOR**

- Volume líquido do congelador: 103 litros
- Capacidade de congelação (kg/24 h): 10 kg
- Tempo de aumento da temperatura: 21 horas
- 3 gavetas transparentes

#### **MEDIDAS**

- Aparelho (A x L x P sem puxador): 203 x 60 x 66.5 cm

#### **INFORMAÇÃO TÉCNICA**

- Porta com sentido de abertura à direita, permutável

- Pés frontais ajustáveis em altura e rodas traseiras
- Voltagem: 220 - 240 V
- Classe Climática: SN-T
- Comprimento do cabo de alimentação: 210 cm

#### **ACESSÓRIOS**

- 1 cuvette para cubos de gelo

#### **Notas:**

- Com base nos resultados do exame padrão de 24 horas. O consumo real depende da utilização/localização do aparelho.

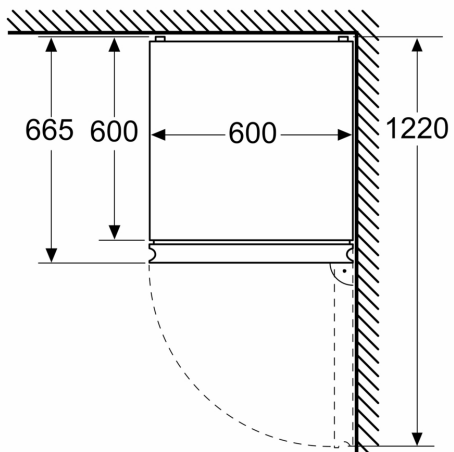
#### **MEIO AMBIENTE E SEGURANÇA**

#### **INSTALAÇÃO**

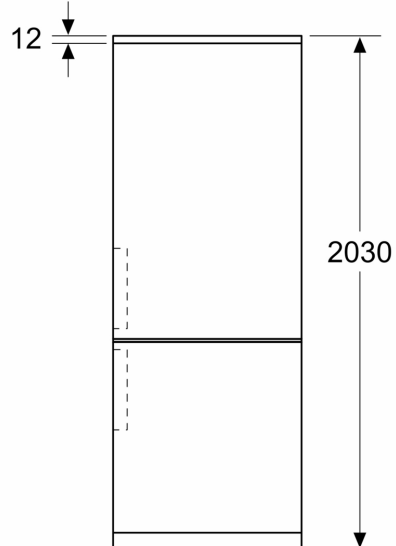
#### **Informação geral**

**Serie 4, Combinado de de instalação  
livre, 203 x 60 cm, Aço mate  
antidedadas  
KGN392LAG**

Medidas em mm



Medidas em mm



Medidas em mm

