



Registe agora
o seu aparelho
em MyBosch e
assegure vantagens
gratuitas:
**[bosch-home.com/
welcome](https://bosch-home.com/welcome)**



Combinação de frigorífico e congelador

KGP86..

[pt] Manual do utilizador



**Pode encontrar informações e explicações adicionais online.
Leia o código QR que figura na página de título.**



Índice

1 Segurança	3	7.2 Indicações sobre o funciona- mento	15
1.1 Indicações gerais	3	7.3 Desligar o aparelho	15
1.2 Utilização correta	3	7.4 Regular a temperatura	15
1.3 Limitação do grupo de utiliza- dores	4	8 Funções adicionais	15
1.4 Transporte seguro	4	8.1 Superrefrigeração	15
1.5 Instalação segura	4	8.2 Supercongelação	16
1.6 Utilização segura	5	8.3 Modo de férias	16
1.7 Aparelho danificado	7	8.4 Modo de poupança de energi- a	16
2 Evitar danos materiais	8	8.5 Modo Fresco	16
3 Proteção do meio ambiente e poupança	8	8.6 Modo do compartimento de refrigeração	17
3.1 Eliminação da embalagem	8	9 Alarme	17
3.2 Poupar energia	9	9.1 Alarme da porta	17
4 Instalação e ligação	9	9.2 Alarme de temperatura	18
4.1 Âmbito de fornecimento	9	10 Home Connect	18
4.2 Critérios para o local de insta- lação	10	10.1 Configurar Home Connect	19
4.3 Montar o aparelho	10	10.2 Ativar a ligação à rede do- méstica WLAN (WiFi)	19
4.4 Preparar o aparelho para a primeira utilização	10	10.3 Desativar a ligação à rede doméstica WLAN (WiFi)	19
4.5 Ligação elétrica do aparelho ..	10	10.4 Instalar a atualização do software Home Connect	19
5 Familiarização	11	10.5 Reponha as regulações Ho- me Connect	19
5.1 Aparelho	11	10.6 Proteção de dados	19
5.2 Painel de comandos	12	11 Compartimento de refrigera- ção	20
6 Equipamento	13	11.1 Dicas sobre o armazenamen- to de alimentos no comparti- mento de refrigeração	20
6.1 Prateleira	13	11.2 Zonas de frio no comparti- mento de refrigeração	20
6.2 Gaveta	13	12 Congelador	20
6.3 Gaveta de fruta e legumes com regulador de humidade ..	13	12.1 Capacidade de congela- ção	20
6.4 Divisor de gaveta	14		
6.5 Compartimento para queijo e manteiga	14		
6.6 Prateleira para garrafas	14		
6.7 Acessórios	14		
7 Operação base	14		
7.1 Ligar o aparelho	14		

12.2 Utilizar totalmente o volume do congelador	21	14.4 Desmontar componentes do aparelho	24
12.3 Dicas sobre o armazenamento de alimentos no congelador	21	15 Eliminar falhas	26
12.4 Dicas sobre a congelação de alimentos frescos	21	15.1 Falha de corrente	30
12.5 Validade dos alimentos congelados a -18 °C	22	15.2 Efetuar o autoteste do aparelho	30
12.6 Métodos de descongelação de alimentos congelados	22	16 Armazenar e eliminar	31
13 Descongelação	22	16.1 Colocar o aparelho fora de serviço	31
13.1 Descongelação no compartimento de refrigeração	22	16.2 Eliminar o aparelho usado ...	31
13.2 Descongelação automática do congelador	22	17 Assistência Técnica	32
14 Limpeza e manutenção	22	17.1 Número de produto (E-Nr.), número de fabrico (FD) e número de contagem (Z-Nr.)	32
14.1 Preparar o aparelho para a limpeza	22	18 Dados técnicos	32
14.2 Limpar o aparelho	23	18.1 Informações sobre software livre e open source	32
14.3 Retirar peças de equipamento	23	19 Declaração de conformidade	33



1 Segurança

Respeite as seguintes indicações de segurança.

1.1 Indicações gerais

- Leia atentamente este manual.
- Guarde estas instruções e as informações sobre o produto para posterior utilização ou para entregar a futuros proprietários.
- Se detetar danos de transporte, não ligue o aparelho.

1.2 Utilização correta

Utilize o aparelho apenas:

- para refrigerar e congelar alimentos e para fazer cubos de gelo.
- para uso doméstico e em espaços fechados domésticos.
- até uma altitude até 2000 m acima do nível do mar.

1.3 Limitação do grupo de utilizadores

Este aparelho pode ser utilizado por crianças a partir dos 8 anos e por pessoas com capacidades físicas, sensoriais ou mentais reduzidas ou com falta de experiência e/ou conhecimentos, se forem devidamente supervisionadas ou instruídas na utilização com segurança do aparelho e tiverem compreendido os perigos daí resultantes.

As crianças não podem brincar com o aparelho.

A limpeza e manutenção pelo utilizador não podem ser realizadas por crianças sem supervisão.

1.4 Transporte seguro

⚠ **AVISO – Risco de ferimentos!**

O elevado peso do aparelho pode provocar lesões ao levantar.

- ▶ Não levante o aparelho sozinho.

1.5 Instalação segura

⚠ **AVISO – Risco de choque elétrico!**

Instalações indevidas são perigosas.

- ▶ Ligar e operar o aparelho unicamente de acordo com as indicações na placa de características.
- ▶ Ligar o aparelho a uma rede elétrica com corrente alternada apenas através de uma tomada com ligação à terra corretamente instalada.
- ▶ O sistema de ligação à terra da alimentação elétrica doméstica tem de estar corretamente instalado.
- ▶ Nunca alimentar o aparelho através de um comutador externo, p. ex., temporizador ou telecomando.
- ▶ Se o aparelho for encastrado, a ficha do cabo tem de ser facilmente acessível ou se não for possível um acesso fácil, é tem de estar montado na instalação elétrica fixa um dispositivo de seccionamento em conformidade com as regras de instalação.
- ▶ Assegurar que o cabo elétrico não fica entalado nem é danificado durante a instalação do aparelho.

É perigoso se o cabo elétrico tiver um isolamento danificado.

- ▶ Não permitir, em caso algum, que o cabo elétrico entre em contacto com fontes de calor.

⚠ AVISO – Risco de explosão!

Se as aberturas de ventilação do aparelho estiverem tapadas, pode produzir-se uma mistura de gás-ar combustível no caso de uma fuga no circuito de refrigeração.

- ▶ Não tapar as aberturas de ventilação na caixa do aparelho ou na caixa de montagem.

⚠ AVISO – Risco de incêndio!

A utilização de extensões do cabo de alimentação e de adaptadores não homologados é perigosa.

- ▶ Não utilize cabos de extensão ou tomadas múltiplas.
- ▶ Utilize exclusivamente adaptadores e cabos elétricos homologados pelo fabricante.
- ▶ Se o cabo elétrico for demasiado curto e não estiver disponível um cabo elétrico mais comprido, contacte um especialista em eletricidade para adaptar a instalação doméstica.

Tomadas múltiplas ou fichas de ligação da corrente portáteis podem sobreaquecer e provocar um incêndio.

- ▶ Não coloque tomadas múltiplas nem fichas de ligação da corrente portáteis na parte traseira dos aparelhos.

1.6 Utilização segura**⚠ AVISO – Risco de choque elétrico!**

A infiltração de humidade pode provocar um choque elétrico.

- ▶ Utilize o aparelho apenas em espaços fechados.
- ▶ Nunca exponha o aparelho a calor intenso e humidade.
- ▶ Não utilizar aparelhos de limpeza a vapor ou de alta pressão para limpar o aparelho.

⚠ AVISO – Risco de asfixia!

As crianças podem colocar o material de embalagem sobre a cabeça ou enrolar-se no mesmo e sufocar.

- ▶ Manter o material de embalagem fora do alcance das crianças.
- ▶ Não permitir que as crianças brinquem com o material de embalagem.

As crianças podem inalar ou engolir peças pequenas e sufocar.

- ▶ Manter as peças pequenas fora do alcance das crianças.
- ▶ Não permitir que as crianças brinquem com peças pequenas.

⚠ AVISO – Risco de explosão!

Se o circuito de refrigeração for danificado, pode escorrer agente refrigerante inflamável e explodir.

- ▶ Para acelerar o processo de descongelação, não use outros equipamentos mecânicos ou outros meios diferentes dos que são recomendados pelo fabricante.
- ▶ Soltar os alimentos que tenham ficado agarrados por congelação utilizando um objeto rombo, p. ex. um cabo de colher de madeira.

Produtos com gases propulsores combustíveis e substâncias explosivas podem explodir, p. ex. latas de spray.

- ▶ Não guarde no aparelho produtos que contenham gases propulsores combustíveis nem substâncias explosivas.

⚠ AVISO – Risco de incêndio!

Aparelhos elétricos dentro do aparelho, p. ex., aquecedores ou máquinas de fazer gelo elétricas, podem provocar um incêndio.

- ▶ Não opere aparelhos elétricos dentro do aparelho.

⚠ AVISO – Risco de ferimentos!

Recipientes com bebidas gaseificadas podem rebentar.

- ▶ Não guardar bebidas gaseificadas no congelador.

Lesões nos olhos devido à fuga de agente refrigerante inflamável e gases nocivos.

- ▶ Não danificar os tubos do circuito de refrigeração nem o isolamento.

O aparelho pode tombar.

- ▶ Não pise nem se apoie no rodapé, em saliências ou portas.

⚠ AVISO – Risco de queimaduras!

Algumas peças da parte traseira do aparelho ficam quentes durante o seu funcionamento.

- ▶ Nunca toque nas peças quentes.

⚠ AVISO – Risco de queimaduras pelo frio!

O contacto com alimentos congelados e superfícies frias pode causar queimaduras pelo frio.

- ▶ Não levar imediatamente à boca alimentos acabados de retirar do compartimento de congelação.

- ▶ Evitar o contacto prolongado da pele com produtos congelados, gelo ou superfícies no compartimento de congelação.

⚠ CUIDADO – Risco de danos para a saúde!

Para evitar contaminar os alimentos, respeite as seguintes instruções.

- ▶ Se a porta for aberta durante um longo período, pode provocar um aumento considerável da temperatura nas gavetas do aparelho.
- ▶ Limpe regularmente as superfícies que podem entrar em contacto com alimentos e sistemas de escoamento acessíveis.
- ▶ Guarde a carne e o peixe crus no frigorífico em recipientes adequados, de forma a não tocarem nem pingarem em outros alimentos.
- ▶ Se o frigorífico/congelador ficar vazio durante muito tempo, desligue o aparelho, descongele, limpe e deixe a porta aberta, para evitar a formação de bolor.

As peças no aparelho metálicas ou com visual metálico podem conter alumínio. Se alimentos ácidos entrarem em contacto com o alumínio, podem haver uma transferência de iões de alumínio para os alimentos.

- ▶ Nunca consuma alimentos contaminados.

1.7 Aparelho danificado

⚠ AVISO – Risco de choque eléctrico!

Um aparelho ou um cabo eléctrico danificados são objetos perigosos.

- ▶ Nunca opere um aparelho danificado.
- ▶ Para desligar o aparelho da fonte de alimentação nunca puxar pelo cabo eléctrico. Remover o cabo eléctrico sempre pela ficha.
- ▶ Se o aparelho ou o cabo eléctrico estiver avariado, puxe o cabo ou a ficha da tomada ou desligue o fusível no quadro eléctrico.
- ▶ Contacte o Serviço de Assistência Técnica. → *Página 32*

Reparações indevidas são perigosas.

- ▶ As reparações no aparelho apenas podem ser realizadas por técnicos qualificados.
- ▶ Para a reparação do aparelho só podem ser utilizadas peças sobresselentes originais.

pt Evitar danos materiais

- ▶ Se o cabo de alimentação deste aparelho sofrer algum dano, deverá ser substituído pelo fabricante ou pela sua Assistência Técnica, ou por um técnico devidamente qualificado para o efeito, para se evitarem situações de perigo.

AVISO – Risco de incêndio!



Em caso de danos dos tubos, pode sair agente refrigerante inflamável e gases nocivos que se podem inflamar.

- ▶ Mantenha o aparelho afastado de fogo ou fontes de ignição.
- ▶ Areje o local.
- ▶ Desligue o aparelho. → *Página 15*
- ▶ Retire a ficha da tomada ou desligue o fusível na caixa de fusíveis.
- ▶ Contacte o Serviço de Apoio ao Consumidor. → *Página 32*

2 Evitar danos materiais

ATENÇÃO

Ao deslocar o aparelho, devido à inclinação das rodas do mesmo, o chão pode ficar danificado.

- ▶ Transportar o aparelho com um carrinho de mão.
- ▶ Utilizar uma proteção para o chão quando deslocar o aparelho e não movê-lo em ziguezague.

A utilização do aparelho, dos rodapés, das saliências ou das portas como assento ou subida pode danificar o aparelho.

- ▶ Não pise nem se apoie no aparelho, nos rodapés, nas saliências ou nas portas.

Sujidade com óleo ou massa lubrificante pode tornar as peças de plástico e os vedantes da porta porosos.

- ▶ Mantenha as peças de plástico e os vedantes da porta livres de óleos e gorduras.

As peças no aparelho metálicas ou com visual metálico podem conter alumínio. Em caso de contacto com alimentos ácidos, o alumínio corrói e sofre descoloração.

- ▶ Guarde os alimentos apenas embalados no aparelho.

Se lavar as peças de equipamento e acessórios na máquina de lavar louça, estes podem ficar deformados ou descoloridos.

- ▶ Nunca lave as peças de equipamento e acessórios na máquina de lavar louça.

3 Proteção do meio ambiente e poupança

3.1 Eliminação da embalagem

Os materiais de embalagem são ecológicos e reutilizáveis.

- ▶ Separar os componentes e eliminá-los de acordo com o tipo de material.

3.2 Poupar energia

Se respeitar estas indicações, o seu aparelho irá consumir menos energia.

Seleção do local de instalação

- Proteja o aparelho contra a radiação direta do sol.
- Instale o aparelho à maior distância possível de elementos de aquecimento, fogão e outras fontes de calor:
 - Respeite uma distância de 30 mm em relação a fogões elétricos ou a gás.
 - Manter uma distância de 300 mm em relação a fogões a óleo ou carvão.
- Mantenha uma pequena distância lateral à parede.
- Nunca cobrir nem tapar as aberturas de ventilação externas.

Poupar energia durante a utilização

Nota: A disposição dos elementos de equipamento não tem influência sobre o consumo de energia do aparelho.

- Abrir o aparelho apenas brevemente e fechá-lo com cuidado.
- Nunca cobrir ou tapar os orifícios de ventilação internos ou as aberturas de ventilação externas.
- Alimentos comprados devem ser transportados num saco térmico e arrumados rapidamente no aparelho.
- Deixar arrefecer alimentos e bebidas antes de os guardar.
- Coloque alimentos a descongelar no compartimento de refrigeração para aproveitar o frio dos alimentos.

- Deixe sempre algum espaço entre os alimentos e a parede traseira do aparelho.

Modo de poupança de energia do painel de comandos

Quando o aparelho não estiver a ser utilizado, o painel de comandos muda automaticamente para o modo de poupança de energia do painel de comandos.

No modo de poupança de energia do painel de comandos, a luminosidade do painel de comandos é reduzida e a barra de luz acende-se. Assim que operar o painel de comandos ou abrir a porta, o modo de poupança de energia do painel de comandos desativa-se.

Pode desligar a barra de luz antes de ligar o modo de poupança de energia do painel de comandos.

→ *Página 9*

Ligar a barra de luz

- ▶ Mantenha **2° + 8°** premido durante 3 segundos, até soar um sinal sonoro.

Desligar a barra de luz

- ▶ Mantenha **2° + 8°** premido durante 3 segundos, até soar um sinal sonoro.

4 Instalação e ligação

4.1 Âmbito de fornecimento

Depois de desembalar, há que verificar todas as peças quanto a danos de transporte e se o material fornecido está completo.

Em caso de reclamações, contacte o seu Agente Comercial ou a nossa Assistência Técnica → *Página 32*.

O fornecimento é constituído por:

- Aparelho de instalação livre

pt Instalação e ligação

- Equipamento e acessórios¹
- Instruções de montagem
- Manual de instruções
- Lista de Assistência técnica
- Anexo sobre garantia²
- Etiqueta energética
- Informações sobre consumo de energia e ruídos
- Informações sobre Home Connect

4.2 Critérios para o local de instalação

⚠ AVISO

Risco de explosão!

Se o aparelho estiver num local demasiado pequeno, em caso de uma fuga do circuito de refrigeração pode ocorrer uma mistura de gás-ar combustível.

- ▶ Instale o aparelho apenas num local que tenha, no mínimo, um volume de 1 m³ por 8 g de agente refrigerante. A quantidade de agente refrigerante vem indicada na chapa de características.

→ "Aparelho", Fig. 1/2
Página 12

O peso do aparelho pode pesar de fábrica até 120 kg, conforme o modelo.

O piso tem de ser suficientemente estável para suportar o peso do aparelho.

O piso tem de ser nivelado.

Este frigorífico destina-se a ser utilizado a temperaturas ambiente de 10 °C até 43 °C.

O aparelho é totalmente operacional dentro da temperatura ambiente admissível.

Se operar o aparelho a temperaturas ambiente mais frias, pode-se presu-

mir que o aparelho não sofrerá quaisquer danos até uma temperatura ambiente de 5 °C.

Instalação Over-and-Under e Side-by-Side

Caso pretenda instalar 2 aparelhos de refrigeração sobrepostos ou lado a lado, é necessário respeitar uma distância mínima de 150 mm entre os aparelhos. Para determinados aparelhos, é possível uma instalação sem distância mínima. Consulte o seu agente especializado ou designer de cozinhas.

4.3 Montar o aparelho

- ▶ Monte o aparelho de acordo com as instruções de montagem fornecidas.

4.4 Preparar o aparelho para a primeira utilização

1. Consulte o material informativo.
2. Remova as películas protetoras e os dispositivos de segurança para transporte, p. ex., fitas adesivas e placas de cartão.
3. Limpe o aparelho pela primeira vez. → Página 23

4.5 Ligação elétrica do aparelho

1. Ligue a ficha elétrica do cabo elétrico do aparelho a uma tomada na proximidade do aparelho. Os dados de ligação do aparelho encontram-se na placa de características.

→ "Aparelho", Fig. 1/2
Página 12

¹ Conforme o equipamento do aparelho

² Não está disponível em todos os países

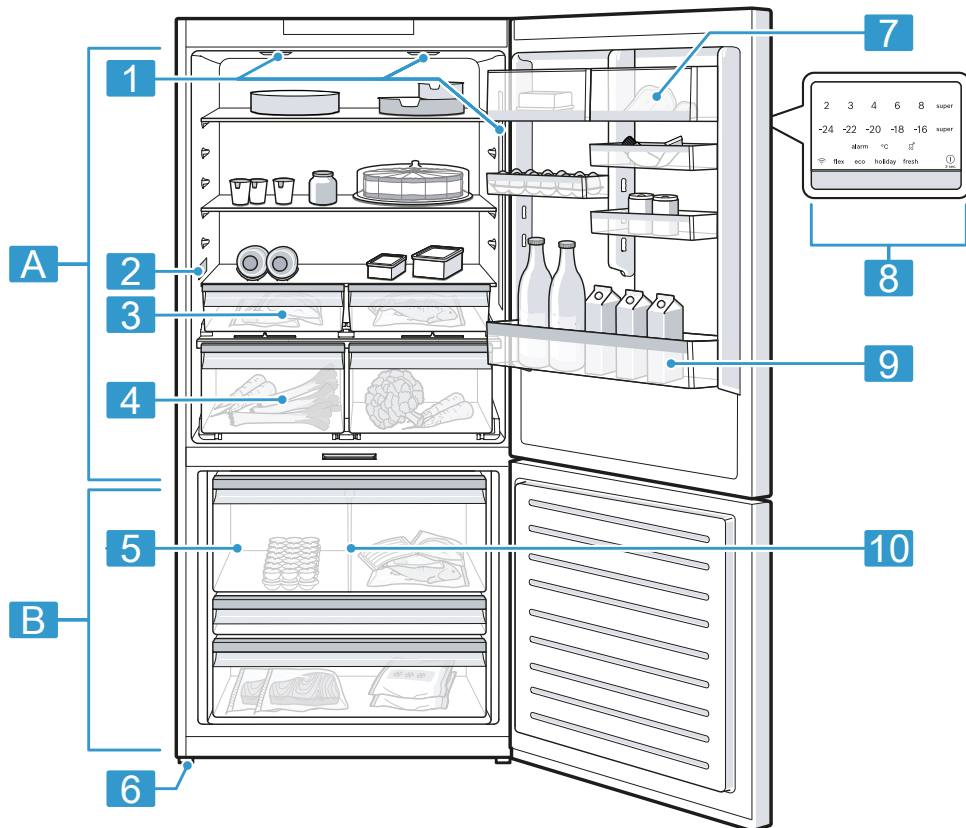
2. Verifique o assentamento fixo da ficha elétrica.

✓ Agora o aparelho está pronto a funcionar.

5 Familiarização

5.1 Aparelho

Aqui encontra uma vista geral dos componentes do seu aparelho.



1

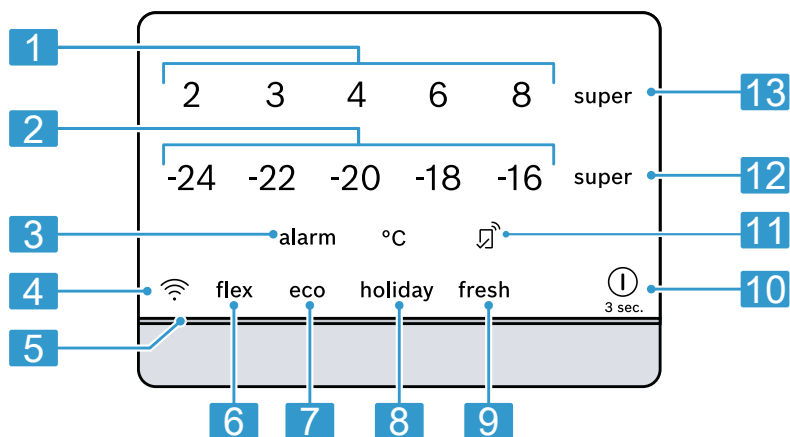
É possível que existam divergências entre o seu aparelho e as figuras, dependendo do equipamento e do tamanho no aparelho.

A	Compartimento de refrigeração → <i>Página 20</i>
B	Congelador → <i>Página 20</i>
1	Iluminação
2	Placa de características → <i>Página 32</i>
3	Gaveta → <i>Página 13</i>
4	Gaveta de fruta e legumes com regulador de humidade → <i>Página 13</i>

5	Gaveta de congelados → <i>Página 24</i>
6	Pé em forma de rosca
7	Compartimento para queijo e manteiga → <i>Página 14</i> ¹
8	Painel de comandos → <i>Página 12</i>
9	Prateleira para garrafas grandes → <i>Página 14</i>
10	Divisor de gaveta → <i>Página 14</i>

5.2 Painel de comandos

O painel de comandos permite regular todas as funções do seu aparelho e obter informações sobre o estado de operação.



- 2**
- | | |
|----------|---|
| 1 | Indica a temperatura regulada do compartimento de refrigeração em °C. |
| 2 | Indica a temperatura regulada do compartimento de congelamento em °C. |
| 3 | alarm desliga o aviso sonoro. |
| 4 | 📶 liga ou desliga a ligação à rede doméstica WLAN (WiFi). |
| 5 | A barra de luz fornece um feedback ótico. |
| 6 | flex liga ou desliga o modo do compartimento de refrigeração. |
| 7 | eco ligar ou desliga o modo de poupança de energia. |

¹ Conforme o equipamento do aparelho

- 8** holiday liga ou desliga o modo de férias.
- 9** fresh liga ou desliga o modo Fresco.
- 10** ① 3 sec. liga ou desliga o aparelho.

6 Equipamento

O equipamento do seu aparelho depende do modelo.

6.1 Prateleira

Para mudar a prateleira conforme necessário, pode remover a prateleira e voltar a inseri-la noutra local.

→ "Retirar a prateleira", Página 23

6.2 Gaveta


Na gaveta predominam temperaturas mais baixas do que no compartimento de refrigeração. Podem surgir temporariamente temperaturas inferiores a 0 °C.

Para obter temperaturas na gaveta próximas dos 0 °C, regular a temperatura do compartimento de refrigeração para 2 °C. → Página 15

Utilize as temperaturas mais baixas da gaveta para conservar alimentos facilmente perecíveis, p. ex., peixe, carne e enchidos.

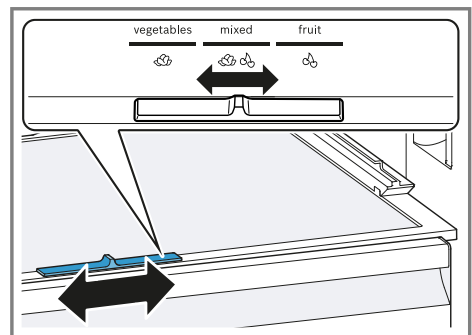
6.3 Gaveta de fruta e legumes com regulador de humidade

Guarde fruta e legumes frescos não embalados na respetiva gaveta.


- 11**  acende-se quando estão ajustadas regulações definidas pelo utilizador através da aplicação Home Connect. Pode encontrar mais informações na aplicação Home Connect.
- 12** super (congelador) liga ou desliga Supercongelação.
- 13** super (compartimento de refrigeração) liga ou desliga Superrefrigeração.

Guarde fruta e legumes cortados cobertos ou embalados hermeticamente.

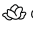

A humidade do ar na gaveta de fruta e legumes pode ser ajustada através do regulador de humidade e de um isolante especial. Deste modo, pode conservar fruta e legumes frescos durante o dobro do tempo, comparando com o método de refrigeração convencional.



Pode regular a humidade do ar na gaveta de fruta e legumes de acordo com o tipo e a quantidade de alimentos a guardar, deslocando o regulador de humidade:

- Deslize para a esquerda para baixa humidade do ar  no caso de armazenamento maioritariamente de fruta.

pt Operação base

- Deslize para o centro para média humidade do ar  no caso de carga misturada ou carga elevada.
- Deslize para a direita para elevada humidade do ar  no caso de armazenamento maioritariamente de legumes ou baixa carga.

Conforme a quantidade e o produto armazenados, pode formar-se água de condensação na gaveta de fruta e legumes.

Remova a água de condensação com um pano seco e regule uma humidade do ar mais baixa com o regulador de humidade.

Para preservar a qualidade e o aroma, guarde a fruta e os legumes vulneráveis aos efeitos do frio fora do aparelho a temperaturas entre aprox. 8 °C até 12 °C, p. ex., ananás, bananas, citrinos, pepinos, curgete, pimentos, tomates e batatas.

6.4 Divisor de gaveta

AVISO

Risco de asfixia!

Crianças podem trepar para dentro do aparelho e asfixiar.

- ▶ Nunca retirar o divisor da gaveta de congelados.

ATENÇÃO

O divisor da gaveta de congelados é danificado ao retirar.

- ▶ Nunca retirar o divisor da gaveta de congelados.

O divisor divide a gaveta de congelados para que possa organizar melhor os alimentos.

6.5 Compartimento para queijo e manteiga

Guarde a manteiga e o queijo duro no compartimento previsto para o efeito.

6.6 Prateleira para garrafas

Para mudar a prateleira para garrafas conforme o necessário, remova a prateleira para garrafas e volte a inseri-la noutra local.

→ "Remover a prateleira para garrafas", Página 23

6.7 Acessórios

Utilize acessórios originais. Estes foram especialmente concebidos para o seu aparelho.

Os acessórios do seu aparelho variam em função do modelo.

Prateleira dos ovos

Guarde os ovos em segurança na prateleira dos ovos.

Recipiente para cubos de gelo

Utilize o recipiente para cubos de gelo para fazer cubos de gelo.

Fazer cubos de gelo

Use exclusivamente água potável para produzir cubos de gelo.

1. Encha o recipiente para cubos de gelo até $\frac{3}{4}$ com água potável e coloque-o na zona do congelador. Solte o recipiente para cubos de gelo que tenha ficado agarrado por congelação, utilizando um objeto rombo, p. ex. cabo de colher de madeira.
2. Para soltar os cubos de gelo, segure o recipiente para cubos de gelo brevemente sob água corrente ou torça-o ligeiramente.

7 Operação base

7.1 Ligar o aparelho

1. Estabeleça a ligação elétrica do aparelho. → *Página 10*

Nota: Se o aparelho tiver sido desligado previamente através do painel de comandos, premir **Ⓢ 3 sec.** durante 3 segundos.

- ✓ Agora o aparelho está pronto a funcionar.
- ✓ O aparelho começa a refrigerar.
- ✓ Ouve-se um aviso sonoro e a indicação de temperatura pisca porque o compartimento de congelação ainda está demasiado quente.

2. Desligue o aviso sonoro com **alarm.**

- ✓ "alarm" apaga-se, logo que a temperatura regulada seja atingida.
- ## 3. Regule a temperatura pretendida.
- *Página 15*

7.2 Indicações sobre o funcionamento

- Quando tiver ligado o aparelho, demora várias horas até ser alcançada a temperatura regulada. Não insira alimentos antes de a temperatura regulada ser alcançada.
- As zonas frontais e exteriores do aparelho ficam, por vezes, ligeiramente quentes. Isto evita a formação de condensação na zona do vedante da porta.
- Ao fechar a porta, preste atenção para que esta não seja bloqueada por mercadoria armazenada.
- Se fechar a porta, pode formar-se vácuo. A porta só se deixa abrir de novo com dificuldade. Aguarde um pouco, até o vácuo ser compensado.
- A temperatura no aparelho varia devido às seguintes condições:
 - Frequência com que o aparelho é aberto
 - Volume de carga
 - Temperatura dos alimentos frescos guardados

- Temperatura ambiente
- Incidência direta do Sol

7.3 Desligar o aparelho

- ▶ Mantenha **Ⓢ 3 sec.** premida durante 3 segundos.

7.4 Regular a temperatura

Regular a temperatura do compartimento de refrigeração

- ▶ Prima na temperatura pretendida. A temperatura recomendada no compartimento de refrigeração é de 4 °C.

Ajustar a temperatura do congelador

- ▶ Prima na temperatura pretendida. A temperatura recomendada é de -18 °C.

8 Funções adicionais

Descubra as funções adicionais que o seu aparelho possui. Através da aplicação Home Connect podem regular-se funções adicionais.

8.1 Superrefrigeração

Com a Superrefrigeração, o compartimento de refrigeração fica o mais frio possível.

Ligue Superrefrigeração antes de guardar grandes quantidades de alimentos no compartimento de refrigeração.

Nota: Se Superrefrigeração estiver ligada, os ruídos de funcionamento podem ser mais elevados.

Ligar Superrefrigeração

- ▶ Prima **super** (compartimento de refrigeração).
- ✓ "super" (compartimento de refrigeração) acende-se.

Nota: Após aprox. 6 horas, o aparelho volta ao modo de funcionamento normal.

Desligar Superrefrigeração

- ▶ Prima **super** (compartimento de refrigeração).

8.2 Supercongelação

Com Supercongelação, o compartimento de congelação fica o mais frio possível.

Ligue a Supercongelação 4 a 6 horas antes de guardar uma quantidade de alimentos a partir de 2 kg no congelador.

Para aproveitar a capacidade de congelação, utilize a Supercongelação.

→ "Requerimentos para a capacidade de congelação", Página 21

Nota: Se Supercongelação estiver ligada, os ruídos de funcionamento podem ser mais elevados.

Ligar Supercongelação

- ▶ Prima **super** (congelador).
- ✓ "super" (congelador) acende-se.

Nota: Após aprox. 54 horas, o aparelho volta ao modo de funcionamento normal.

Desligar Supercongelação

- ▶ Prima **super** (congelador).

8.3 Modo de férias

Se se ausentar por um período de tempo mais prolongado, poderá ligar o modo de férias economizador de energia no aparelho.

CUIDADO

Risco de danos para a saúde!

Enquanto estiver ligado o modo de férias, o compartimento de refrigeração aquece. As bactérias podem multiplicar-se e os alimentos podem

deteriorar-se devido à temperatura mais elevada.

- ▶ Com o modo de férias ligado, não conservar alimentos no compartimento de refrigeração.

O aparelho muda automaticamente as temperaturas.

Compartimento de refrigeração	14 °C
Congelador	Temperatura inalterada

Ligar o modo de férias

- ▶ Prima **holiday**.
- ✓ "holiday" acende-se.

Desligar o modo de férias

- ▶ Premir **holiday**.

8.4 Modo de poupança de energia

Com o modo de poupança de energia muda o aparelho para o funcionamento de poupança de energia. O aparelho muda automaticamente as temperaturas.

Compartimento de refrigeração	6 °C
Congelador	-16 °C

Ligar o modo de poupança de energia

- ▶ Prima **eco**.
- ✓ "eco" acende-se.

Desligar o modo de poupança de energia

- ▶ Prima **eco**.

8.5 Modo Fresco

Para manter os alimentos frescos durante mais tempo, poderá ligar o modo fresco no aparelho.

O aparelho muda automaticamente as temperaturas.

Compartimento de refrigeração	2 °C
Congelador	Temperatura inalterada

Ligar o modo fresco

- ▶ Prima **fresh**.
- ✓ "fresh" acende-se.

Desligar o modo fresco

- ▶ Prima **fresh**.

8.6 Modo do compartimento de refrigeração

Com o modo do compartimento de refrigeração pode converter o congelador num compartimento de refrigeração.

A conversão pode demorar no máximo 4 horas.

A regulação da temperatura do compartimento de refrigeração está desativada durante a conversão.

Ligar o modo do compartimento de refrigeração

1. Retire todos os alimentos do congelador.
2. Mantenha **flex** premido durante 3 segundos, até "flex" piscar.
- ✓ A regulação da temperatura do compartimento de refrigeração, Supercongelação e o modo de poupança de energia (congelador) estão desativados.
- ✓ "flex" para de piscar e fica aceso assim que a temperatura no congelador for de 4 °C.
3. Limpe as superfícies interiores do congelador e as gavetas de congelados com um pano multiusos macio e ligeiramente húmido.
4. Guarde os alimentos.

Dica: Não guarde fruta e legumes no congelador quando o modo do compartimento de refrigeração está ligado.

Desligar o modo do compartimento de refrigeração

⚠ AVISO

Risco de ferimentos!

Recipientes com bebidas gaseificadas podem rebentar.

- ▶ Não guardar bebidas gaseificadas no congelador.

1. Retire todos os alimentos do congelador.
2. Mantenha **flex** premido durante 3 segundos, até "flex" se apagar.
- ✓ A temperatura do congelador -18 °C pisca.
- ✓ A temperatura do congelador -18 °C para de piscar e fica acesa assim que a temperatura no congelador for de -18 °C.
- ✓ A regulação da temperatura do compartimento de refrigeração, Supercongelação e o modo de poupança de energia (congelador) estão novamente ativados.
3. Guarde os alimentos congelados.

9 Alarme

9.1 Alarme da porta

Se a porta do aparelho estiver aberta durante muito tempo, o alarme da porta dispara.

Soa um aviso sonoro, "alarm" pisca, a barra de luz pisca e o visor da temperatura do compartimento em causa pisca.

Desligar o alarme da porta

- ▶ Feche a porta do aparelho ou prima **alarm**.
- ✓ O sinal sonoro está desligado.

9.2 Alarme de temperatura

Se a temperatura estiver demasiado alta no congelador, o alarme de temperatura dispara.

Soa um aviso sonoro, a temperatura regulada (zona do congelador), "alarm" e a barra de luz piscam.

⚠ CUIDADO

Risco de danos para a saúde!

Ao descongelar, podem multiplicar-se as bactérias e os alimentos congelados podem deteriorar-se.

- ▶ Não voltar a congelar alimentos descongelados ou que iniciaram a descongelação.
- ▶ Só voltar a congelar depois de cozinhar ou assar.
- ▶ Já não usar o prazo máximo de conservação.

O alarme de temperatura pode ligar-se nos seguintes casos:

- O aparelho é colocado em funcionamento.
Guardar alimentos só quando a temperatura regulada tiver sido atingida.
- Estão a ser guardadas grandes quantidades de alimentos frescos.
Antes de guardar grandes quantidades de alimentos, ligar Supercongelação.
- A porta do compartimento de congelação está aberta há demasiado tempo.
Verificar se os alimentos congelados estão parcial ou totalmente descongelados.

Desligar o alarme de temperatura

- ▶ Prima **alarm**.
- ✓ O sinal sonoro está desligado.

10 Home Connect

Este aparelho pode ser ligado em rede. Ligue o seu aparelho a um aparelho móvel, de modo a operar as funções através da aplicação Home Connect.

Os serviços Home Connect não se encontram disponíveis em todos os países. A disponibilidade da função Home Connect depende da disponibilidade dos serviços Home Connect no seu país. Para mais informações, visite: www.home-connect.com.

Para poder usar o Home Connect, configure primeiro a ligação à rede doméstica WLAN (Wi-Fi¹) e a aplicação Home Connect.

Depois de ligar o aparelho, aguarde pelo menos 2 minutos até que a inicialização interna do aparelho esteja concluída. Configure então o Home Connect.

A aplicação Home Connect irá guiá-lo durante todo o processo de registo. Siga as instruções e tenha em atenção as indicações apresentadas na aplicação Home Connect.

Notas

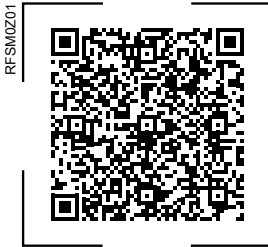
- Respeite as indicações de segurança do presente manual do utilizador e certifique-se de que elas são respeitadas quando o aparelho é operado através da aplicação Home Connect.
→ "Segurança", Página 3
- A operação no aparelho tem sempre prioridade. Neste período de tempo, não é possível operar o aparelho através da aplicação Home Connect.

¹ Wi-Fi é uma marca registada da Wi-Fi Alliance.

10.1 Configurar Home Connect

Requisito: O aparelho recebe, no local onde se encontra instalado, cobertura da rede doméstica WLAN (Wi-Fi).

1. Faça a leitura do seguinte código QR.



Através do código QR pode instalar a aplicação Home Connect e ligar o seu aparelho.

2. Seguir as instruções da aplicação Home Connect.

10.2 Ativar a ligação à rede doméstica WLAN (WiFi)

- ▶ Premir .

10.3 Desativar a ligação à rede doméstica WLAN (WiFi)

- ▶ Premir .

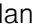

10.4 Instalar a atualização do software Home Connect

Nota: Se estiver disponível uma atualização do software Home Connect, aparece uma mensagem na aplicação Home Connect.

- ▶ Para instalar a atualização do software Home Connect, seguir as instruções na aplicação Home Connect.
- ✓ Durante a instalação, o painel de comandos está parcialmente bloqueado.

10.5 Reponha as regulações Home Connect

Se houver problemas de ligação do seu aparelho com a sua rede doméstica WLAN (WiFi) ou se pretender iniciar sessão com o seu aparelho numa outra rede doméstica WLAN (WiFi), pode repor as configurações Home Connect.

- ▶ Manter  premido durante 6 segundos, até  se apagar.
- ✓ As configurações Home Connect estão repostas.

10.6 Proteção de dados

Observe as indicações relativas à proteção de dados.

Com a primeira ligação do seu aparelho a uma rede doméstica ligada à internet, o seu aparelho transmite as seguintes categorias de dados ao servidor Home Connect (primeiro registo):

- Identificação inequívoca do aparelho (constituída pelos códigos do aparelho, bem como pelo endereço MAC do módulo de comunicação Wi-Fi instalado).
- Certificado de segurança do módulo de comunicação Wi-Fi (para proteção técnica da informação da ligação).
- A versão atual de software e hardware do seu eletrodoméstico.
- Estado de uma eventual reposição anterior para as definições de fábrica.

Este primeiro registo prepara a utilização das funcionalidades Home Connect e só é necessário no momento em que pretenda utilizar, pela primeira vez, as funcionalidades Home Connect.

Nota: Tenha em atenção que só é possível utilizar as funcionalidades

Home Connect em conjunto com a aplicação Home Connect. É possível aceder às informações relativas à proteção de dados na aplicação Home Connect.

11 Compartimento de refrigeração

No compartimento de refrigeração podem ser guardados carne, charcutaria, peixe, produtos lácteos, ovos, refeições prontas e bolos.

A temperatura é regulável de 2 °C a 8 °C.

Através da refrigeração também é possível conservar alimentos facilmente perecíveis por curto a médio prazo. Quanto mais baixa for a temperatura selecionada, tanto mais tempo os alimentos permanecerão frescos.

11.1 Dicas sobre o armazenamento de alimentos no compartimento de refrigeração

- Guarde apenas alimentos frescos e não deteriorados.
- Guarde os alimentos embalados hermeticamente ou tapados.
- Para não prejudicar a circulação do ar e evitar a congelação dos alimentos, não coloque os alimentos em frente às aberturas de ventilação internas ou diretamente encostados à parede traseira.
- Deixe primeiro arrefecer alimentos e bebidas quentes.
- Observe a data mínima de validade ou data de consumo indicada pelo fabricante.

11.2 Zonas de frio no compartimento de refrigeração

A circulação do ar no compartimento de refrigeração permite diferentes zonas de refrigeração.

Zona mais fria

A zona mais fria situa-se dentro da gaveta.

Dica: Conserve alimentos facilmente perecíveis na zona mais fria, p. ex., peixe, carnes frias e carne.

Zona mais quente

A zona mais quente situa-se na parte superior da porta.

Dica: Na zona mais quente, poderá guardar alimentos não delicados, p. ex., queijo duro e manteiga. O queijo pode assim continuar a desenvolver o seu aroma e a manteiga mantém-se fácil de barrar.

12 Congelador

No congelador, é possível guardar alimentos ultracongelados, congelar alimentos e fazer cubos de gelo.

A temperatura é regulável de -16 °C a -24 °C.

O armazenamento de alimentos por um longo período de tempo deverá decorrer a uma temperatura igual ou inferior a -18 °C.

Através da congelação, também é possível conservar alimentos altamente perecíveis a longo prazo. As temperaturas baixas abrandam ou param a deterioração.

12.1 Capacidade de congelação

A capacidade de congelação indica que quantidades de alimentos podem ficar completamente congela-

das até ao seu interior e em quantas horas.

Poderá encontrar indicações referentes à capacidade de congelação na placa de características.

→ "Aparelho", Fig. **1** / **2** Página 12

Requerimentos para a capacidade de congelação

1. Aprox. 24 horas antes de guardar alimentos frescos, ligue Supercongelação.

→ "Ligar Supercongelação",
Página 16

2. Guarde os alimentos primeiro na gaveta de congelados mais abaixo, começando no lado direito.

12.2 Utilizar totalmente o volume do congelador

Descubra como guardar a quantidade máxima de alimentos congelados no congelador.

1. Retire todas as peças de equipamento no congelador.

→ Página 23

2. Empilhe os alimentos diretamente nas prateleiras e na base do congelador.

12.3 Dicas sobre o armazenamento de alimentos no congelador

- Guarde os alimentos embalados hermeticamente.
- Não coloque alimentos a congelar em contacto com alimentos congelados.
- Distribua os alimentos amplamente nas gavetas de congelados.
- Para o ar poder circular livremente no aparelho, introduzir a gaveta de congelados até ao batente.

12.4 Dicas sobre a congelação de alimentos frescos

- Congelar exclusivamente alimentos frescos e em perfeito estado.
- Congelar alimentos em doses.
- Alimentos preparados são mais adequados do que alimentos para consumo cru.
- Lavar, picar e escaldar os legumes antes de congelar.
- Lavar, retirar caroços e pevides, e eventualmente descascar a fruta, porventura adicionar açúcar ou solução de ácido ascórbico.
- Alimentos adequados para congelar são, p. ex., artigos de pasteleria, peixe e frutos do mar, carne, carne de caça e aves, ovos sem casca, queijo, manteiga, requeijão, refeições prontas e restos de comida.
- Alimentos não adequados para congelar são, p. ex., alfaces, rabanetes, ovos com casca, uvas, maçãs e peras cruas, iogurte, natas ácidas, crème fraîche e maionese.

Embalar alimentos congelados

O material de embalar adequado e o tipo de embalagem correto, permite conservar significativamente a qualidade do produto e evitar queimaduras por congelação.

1. Introduzir os alimentos na embalagem.
2. Expelir o ar para o exterior.
3. Fechar a embalagem de forma hermética, para que os alimentos não percam o sabor nem sequem.
4. Etiquetar a embalagem com o conteúdo e a data de congelação.

12.5 Validade dos alimentos congelados a $-18\text{ }^{\circ}\text{C}$

Alimento	Tempo de conservação
Peixe, charcutaria, refeições prontas, bolos	até 6 meses
Aves, carne	até 8 meses
Fruta, legumes	até 12 meses

O calendário de congelação impresso indica o tempo máximo de armazenamento, em meses, no caso de uma congelação a $-18\text{ }^{\circ}\text{C}$.

12.6 Métodos de descongelamento de alimentos congelados

CUIDADO

Risco de danos para a saúde!

Ao descongelar, podem multiplicar-se as bactérias e os alimentos congelados podem deteriorar-se.

- ▶ Não voltar a congelar alimentos descongelados ou que iniciaram a descongelamento.
- ▶ Só voltar a congelar depois de cozinhar ou assar.
- ▶ Já não usar o prazo máximo de conservação.
- Descongele alimentos de origem animal, p. ex. peixe, carne, queijo e requeijão, no compartimento de refrigeração.
- Descongele pão à temperatura ambiente.
- Prepare alimentos para consumo imediato no micro-ondas, no forno ou na placa de cozinhar.

13 Descongelamento

13.1 Descongelamento no compartimento de refrigeração

O compartimento de refrigeração do seu aparelho descongela automaticamente.

13.2 Descongelamento automática do congelador

Graças ao sistema “NoFrost” totalmente automático, não há formação de gelo no compartimento de congelação. A descongelamento não é necessária.

14 Limpeza e manutenção

A limpeza de locais inacessíveis tem de ser realizada pela assistência técnica. A limpeza realizada pela assistência técnica pode implicar custos.

14.1 Preparar o aparelho para a limpeza

1. Desligue o aparelho. → *Página 15*
2. Desligue o aparelho da fonte de alimentação.
Retire a ficha da tomada ou desligue o fusível na caixa de fusíveis.
3. Retire todos os alimentos do aparelho e guarde-os num local fresco.
Se existir, coloque o acumulador de frio sobre os alimentos.
4. Retire do aparelho todas as peças de equipamento e acessórios.
→ *Página 23*
5. Desmonte a prateleira sobre a gaveta de fruta e legumes.
→ *Página 25*

14.2 Limpar o aparelho

⚠ AVISO

Risco de choque elétrico!

A penetração de humidade pode provocar choques elétricos.

- ▶ Não utilizar aparelhos de limpeza a vapor ou de alta pressão para limpar o aparelho.

A presença de líquidos na iluminação, nos comandos ou nas aberturas de ventilação internas pode acarretar perigos.

- ▶ A água da limpeza não deve chegar à iluminação, aos comandos nem às aberturas de ventilação internas.

ATENÇÃO

Os produtos de limpeza inadequados podem danificar a superfície do aparelho.

- ▶ Não utilize esfregões de palha-d'áçõ ou esponjas abrasivas.
- ▶ Não utilizar detergentes agressivos ou abrasivos.
- ▶ Não utilize produtos de limpeza com elevado teor de álcool.

Se lavar as peças de equipamento e acessórios na máquina de lavar louça, estes podem ficar deformados ou descoloridos.

- ▶ Nunca lave as peças de equipamento e acessórios na máquina de lavar louça.

1. Prepare o aparelho para a limpeza. → *Página 22*
2. Limpe o aparelho, as peças de equipamento, os acessórios e os vedantes da porta com um pano multiusos, água t pida e detergente com pH neutro.
3. Seque muito bem com um pano macio e seco.
4. Insira as peças de equipamento e monte os componentes do aparelho desmont veis.

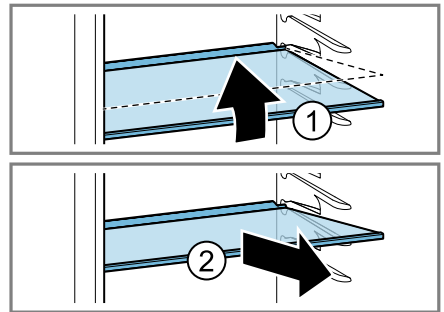
5. Estabeleça a liga  o el trica do aparelho. → *P gina 10*
6. Coloque os alimentos.

14.3 Retirar pe as de equipamento

Se pretender limpar muito bem as pe as de equipamento, remova-as do seu aparelho.

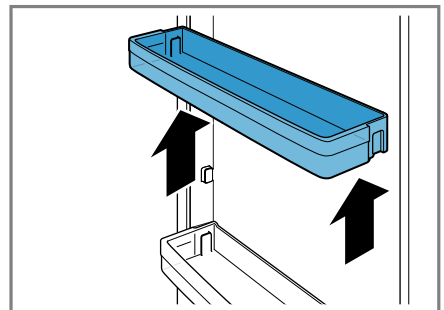
Retirar a prateleira

- ▶ Levante a prateleira   frente  , puxe-a para fora e retire-a  .



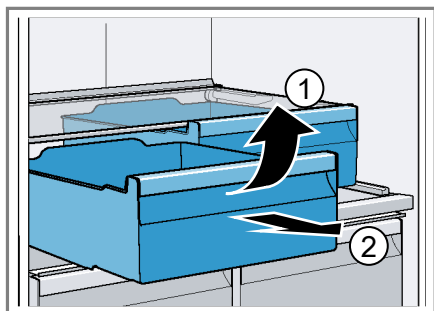
Remover a prateleira para garrafas

- ▶ Levante a prateleira para garrafas e retire-a.



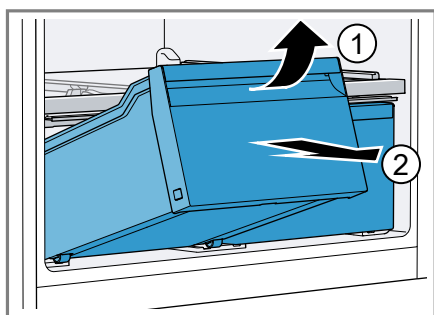
Retirar gaveta

1. Puxe a gaveta para fora até ao batente.
2. Levante a gaveta à frente ① e retire-a ②.



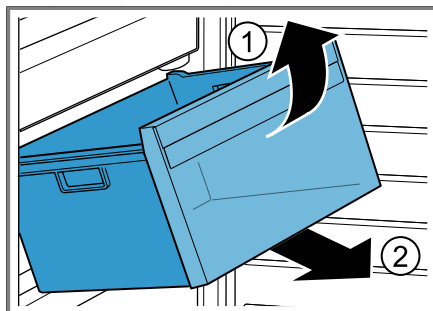
Remover a gaveta de fruta e legumes

1. Puxe a gaveta de fruta e legumes para fora até ao batente.
2. Levante a parte dianteira da gaveta de fruta e legumes ① e retire-a ②.



Retirar a gaveta de congelados

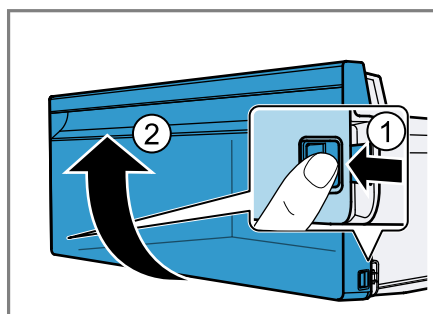
1. Puxar a gaveta de congelados para fora, até ao batente.
2. Levantar a parte da frente da gaveta de congelados ① e retirá-la ②.



Retirar a parte frontal da gaveta

Pode retirar a parte frontal da gaveta de fruta e legumes e da gaveta de congelados para facilitar a limpeza.

- ▶ Pressionar os ganchos de engate laterais da gaveta para dentro ① e retirar a parte frontal da gaveta mediante um movimento rotativo da gaveta ②.



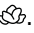
14.4 Desmontar componentes do aparelho

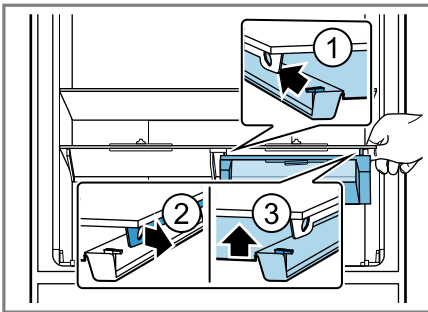
Se pretender limpar o seu aparelho em profundidade, pode desmontar determinadas peças do aparelho.

Prateleira sobre a gaveta para fruta e legumes

Para limpar em profundidade a cobertura da gaveta para fruta e legumes, pode desmontá-la.

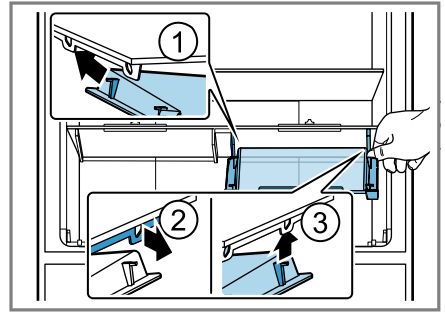
Desmontar a prateleira sobre a gaveta para fruta e legumes

1. Retire as gavetas de fruta e legumes. → *Página 24*
2. Retirar as gavetas. → *Página 24*
3. Empurre os reguladores de humidade do recipiente para fruta e legumes para a direita, para um nível alto de humidade do ar .
4. Pressione ligeiramente para fora um dos suportes dianteiros das coberturas da gaveta para fruta e legumes ①; em seguida, desengate um dos lados das coberturas da gaveta de fruta e legumes à frente e depois o outro lado ②.

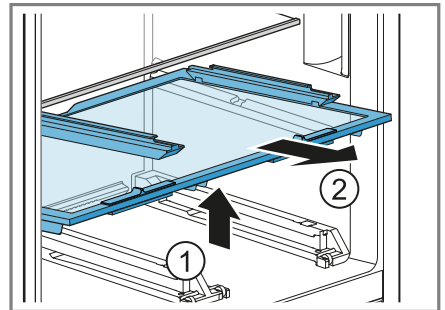


5. Pressione ligeiramente para fora um dos suportes traseiros das coberturas da gaveta para fruta e legumes ①; em seguida, desengate um dos lados das coberturas da gaveta de fruta e legumes atrás e depois o outro lado ②. Retire as

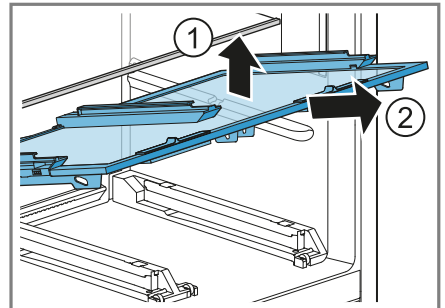
coberturas das gavetas para fruta e legumes ③.



6. Levante ligeiramente a prateleira sobre a gaveta para fruta e legumes ① e puxe-a para fora até à aresta dianteira do compartimento de refrigeração ②.

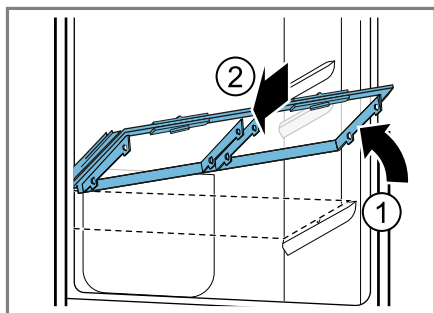


7. Levante a prateleira sobre a gaveta para fruta e legumes à frente ①, puxe-a para fora e retire-a ②.

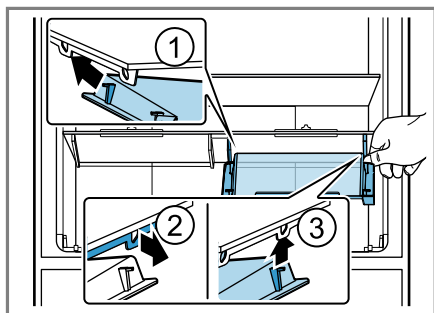


Montar a prateleira sobre a gaveta para fruta e legumes

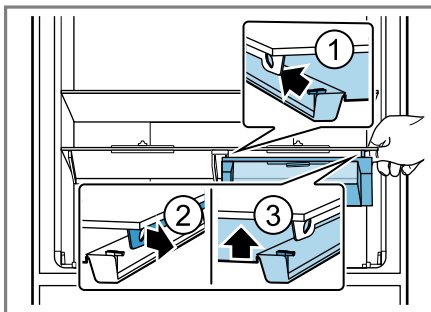
1. Coloque as gavetas e as gavetas de fruta e legumes.



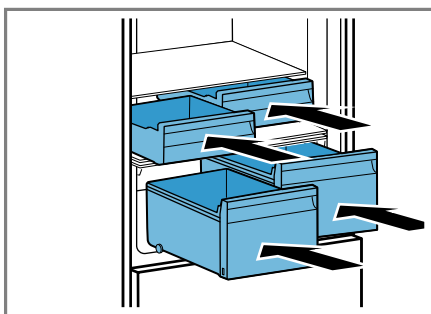
2. Empurre os reguladores de humidade do recipiente para fruta e legumes para a direita, para um nível alto de humidade do ar ☁.
3. Engate primeiro as coberturas da gaveta para fruta e legumes atrás num dos lados ①; em seguida, pressione ligeiramente para fora o suporte traseiro no outro lado ② e engate as coberturas da gaveta para fruta e legumes atrás ③.



4. Engate as coberturas da gaveta para fruta e legumes à frente num dos lados ①; em seguida, pressione ligeiramente para fora o suporte dianteiro no outro lado ② e engate as coberturas da gaveta para fruta e legumes à frente ③.



5. Coloque as gavetas e as gavetas de fruta e legumes.




15 Eliminar falhas


Pequenas anomalias no aparelho podem ser eliminadas pelo próprio utilizador. Antes de contactar a Assistência técnica, consulte as informações sobre a eliminação de anomalias. Isto permite evitar custos desnecessários.

⚠ AVISO**Risco de choque elétrico!**


Reparações indevidas são perigosas.

- ▶ As reparações no aparelho apenas podem ser realizadas por técnicos qualificados.
- ▶ Para a reparação do aparelho só podem ser utilizadas peças sobresselentes originais.
- ▶ Se o cabo de alimentação deste aparelho sofrer algum dano, deverá ser substituído pelo fabricante ou pela sua Assistência Técnica, ou por um técnico devidamente qualificado para o efeito, para se evitarem situações de perigo.

Avaria	Causa e resolução de problemas
O aparelho não está a refrigerar, os visores e a iluminação estão acesos.	<p>O modo de exposição está ligado.</p> <ol style="list-style-type: none"> 1. Desligue o aparelho. → <i>Página 15</i> 2. Aguarde 2 minutos. 3. Volte a ligar o aparelho. → <i>Página 14</i> 4. Aguarde 1 minuto e, em seguida, mantenha super (compartimento de refrigeração) premida, até se ouvirem 4 sinais sonoros. 5. Passado algum tempo, verifique se o seu aparelho está a refrigerar.
A iluminação LED não está a funcionar.	<p>Há várias causas possíveis.</p> <ul style="list-style-type: none"> ▶ Contacte a Assistência Técnica. <p>Na lista de Assistência Técnica anexada encontra o número de assistência técnica.</p>
A máquina de frio liga-se cada vez mais vezes e durante mais tempo.	<p>Aparelho esteve muito tempo aberto.</p> <ul style="list-style-type: none"> ▶ Não abra a porta do aparelho sem necessidade. <p>As aberturas de ventilação exteriores estão tapadas.</p> <ul style="list-style-type: none"> ▶ Remova obstáculos diante das aberturas de ventilação exteriores.
	<p>Não se trata de uma avaria. Refrigeradores modernos ligam-se mais frequentemente e têm diferentes níveis de potência para refrigerar de forma mais eficiente.</p>  <ul style="list-style-type: none"> ▶ Remova obstáculos diante das aberturas de ventilação exteriores. ▶ Instale o aparelho à maior distância possível de elementos de aquecimento, fogão e outras fontes de calor. Evite uma incidência direta prolongada do Sol sobre o aparelho.

Avaria	Causa e resolução de problemas
A máquina de frio liga-se cada vez mais vezes e durante mais tempo.	<ul style="list-style-type: none">▶ Abra a porta do aparelho apenas o menor tempo necessário.▶ Antes de guardar, deixe primeiro arrefecer os alimentos e bebidas quentes.
Na parede traseira do compartimento de refrigeração forma-se uma camada de gelo.	Não se trata de uma avaria. Máquinas de frio modernas garantem uma temperatura mais uniforme no compartimento de refrigeração. A parede traseira do compartimento de refrigeração é descongelada regularmente de forma automática. 
Os painéis laterais do aparelho estão quentes.	<ul style="list-style-type: none">▶ Abra a porta do aparelho apenas o menor tempo necessário.▶ Embale hermeticamente os alimentos ou tape os alimentos.▶ Antes de guardar, deixe primeiro arrefecer os alimentos e bebidas quentes.▶ Deixe sempre algum espaço entre os alimentos e as paredes interiores.
O Home Connect não funciona corretamente.	Nenhum erro. Nas paredes laterais passam tubos que aquecem durante o processo de arrefecimento. Os móveis que estão em contacto com o aparelho não são danificados pelo calor. Nenhuma ação necessária. Há várias causas possíveis. <ul style="list-style-type: none">▶ Aceda a www.home-connect.com.
Soa um aviso sonoro, o visor da temperatura (compartimento de refrigeração), "alarm" e a barra de luz pisca. Alarme da porta está ligado.	A porta do compartimento de refrigeração está aberta. <ul style="list-style-type: none">▶ Feche a porta do compartimento de refrigeração.

Avaria	Causa e resolução de problemas
<p>Soa um aviso sonoro, o visor da temperatura (zona do congelador), "alarm" e a barra de luz piscam. Alarme da porta está ligado.</p>	<p>A porta do congelador está aberta. ▶ Feche a porta do congelador.</p>
<p>Todas as indicações de temperatura e "alarm" acendem-se.</p>	<p>Um sensor está avariado. ▶ Contacte a Assistência Técnica. Na lista de Assistência Técnica anexada encontra o número de assistência técnica.</p>
<p>Soa um aviso sonoro, a temperatura regulada (zona do congelador), "alarm" e a barra de luz piscam. Alarme de temperatura está ligado.</p>	<p>Há várias causas possíveis. ▶ Prima alarm. ✓ O alarme é desligado.</p>
<p>A temperatura regulada não é atingida. A descongelação totalmente automática não funciona mais.</p>	<p>As aberturas de ventilação exteriores estão tapadas. ▶ Remova obstáculos diante das aberturas de ventilação exteriores.</p> <hr/> <p>Foram colocadas quantidades maiores de alimentos frescos. ▶ Não exceda a capacidade de congelação. → "<i>Capacidade de congelação</i>", <i>Página 20</i></p>
<p>A temperatura regulada não é atingida. A descongelação totalmente automática não funciona mais.</p>	<p>A porta do congelador esteve aberta durante muito tempo. O evaporador (gerador de frio) no sistema No-Frost tem muito gelo. Requisito: Os alimentados congelados estão armazenados bem isolados num local fresco. 1. Desligue o aparelho. → <i>Página 15</i> 2. Desligue o aparelho da corrente. Retire a ficha da tomada ou desligue o disjuntor na quadro elétrico. 3. Contacte a Assistência Técnica. Na lista de Assistência Técnica anexada encontra o número de assistência técnica.</p>
<p>A temperatura difere bastante da temperatura regulada.</p>	<p>Há várias causas possíveis. 1. Desligue o aparelho. → <i>Página 15</i> 2. Volte a ligar o aparelho após aprox. 5 minutos. → <i>Página 14</i> ▶ Se a temperatura estiver demasiado quente, verifique-a novamente após algumas horas. ▶ Se a temperatura estiver demasiado fria, verifique-a novamente no dia seguinte.</p>

Avaria	Causa e resolução de problemas
Na superfície do aparelho e nas prateleiras forma-se água de condensação.	A água contida no ar quente e húmido condensa nas superfícies mais frias do aparelho. <ol style="list-style-type: none">1. Limpe a água da descongelação com um pano macio e seco.2. Abra o aparelho o mínimo tempo possível.3. Preste atenção para que o aparelho esteja sempre bem fechado.
O aparelho zumbe, borbulha, ronca, garrageja, clica ou crepita.	Nenhum erro. Um motor está a funcionar, p. ex., agregado de refrigeração, ventilador. O agente refrigerante flui pelos tubos. Motor, interruptor ou válvulas magnéticas ligam ou desligam. Está em curso a descongelação automática. Nenhuma ação necessária.
O aparelho faz ruídos.	O aparelho não está nivelado. ▶ Alinhe o aparelho com a ajuda de um nível de bolha de ar. O aparelho não é de instalação livre. ▶ Respeite as distâncias mínimas do aparelho. Peças de equipamento oscilam ou prendem. ▶ Verifique as peças de equipamento removíveis e, se necessário, volte a colocá-las no lugar.
	Garrafas ou outros recipientes tocam-se. ▶ Afaste as garrafas ou os recipientes. Supercongelação está ativada. Nenhuma ação necessária.

15.1 Falha de corrente

Durante uma falha de corrente, a temperatura no aparelho aumenta, reduzindo o tempo de conservação e diminuindo a qualidade dos alimentos congelados.

Na secção relativa aos dados técnicos de cada aparelho na nossa página Web, podem consultar-se os tempos de conservação dos alimentos congelados em caso de avaria.

Notas

- Durante uma falha de corrente, abra o aparelho o mínimo possível e não guarde outros alimentos.

- Verifique a qualidade dos alimentos imediatamente após a falha da corrente.
 - Elimine alimentos congelados que tenham descongelado e que tenham uma temperatura superior a 5 °C.
 - Cozer ou assar alimentos congelados ligeiramente descongelados e consumir ou voltar a congelar.

15.2 Efetuar o autoteste do aparelho

O seu aparelho dispõe de um modo de autoteste que indica avarias que

o seu Serviço de Assistência Técnica poderá reparar.

1. Desligue o aparelho. → *Página 15*
2. Desligue o aparelho da fonte de alimentação.
Retire a ficha da tomada ou desligue o fusível na caixa de fusíveis.
3. Volte a estabelecer a ligação eléctrica do aparelho após 5 minutos.
→ *Página 10*
4. Um minuto após ligar, mantenha **super** (compartimento de refrigeração) premido durante 3 a 5 segundos até soar um sinal sonoro.
- ✓ Se, no final do autoteste do aparelho, soarem 2 sinais acústicos e a indicação da temperatura exibir a temperatura regulada, isso significa que os sensores de temperatura do seu aparelho estão ok. O aparelho passa para o funcionamento normal.
- ✓ Se, após a conclusão do autoteste do aparelho, se ouvirem 5 sinais sonoros e os LEDs da indicação de temperatura se acenderem com luminosidade diferente, contactar o Serviço de Assistência Técnica. Os LEDs fornecem indicações ao o Serviço de Assistência Técnica sobre a presente avaria.

16 Armazenar e eliminar

16.1 Colocar o aparelho fora de serviço

1. Desligue o aparelho. → *Página 15*
2. Desligue o aparelho da fonte de alimentação.
Retire a ficha da tomada ou desligue o fusível na caixa de fusíveis.
3. Retire todos os alimentos.
4. Limpe o aparelho. → *Página 23*
5. **ATENÇÃO** – Objetos entalados entre a porta e o exterior da máquina

podem danificar a dobradiça da porta.

- ▶ Abra a porta até que esta permaneça aberta por si.
- ▶ Não entale objetos entre a porta e o exterior da máquina.

Para garantir a ventilação do interior do aparelho, deixe-o aberto.

16.2 Eliminar o aparelho usado

Através duma eliminação compatível com o meio ambiente, podem ser reutilizadas matérias-primas valiosas.

AVISO

Risco de danos para a saúde!

As crianças podem fechar-se dentro do aparelho, correndo perigo de vida.

- ▶ Para dificultar a entrada de crianças, não retirar as prateleiras e as gavetas do aparelho.
- ▶ Manter as crianças afastadas do aparelho fora de uso.

AVISO

Risco de incêndio!

Em caso de danos dos tubos, pode sair agente refrigerante inflamável e gases nocivos que se podem inflamar.

- ▶ Não danificar os tubos do circuito de refrigeração nem o isolamento.

1. Desligar a ficha de rede do cabo eléctrico.
2. Cortar o cabo eléctrico.
3. Elimine o aparelho de forma ecológica.

Para obter mais informações sobre os procedimentos atuais de eliminação, contacte o seu Agente Especializado ou os Serviços Municipais da sua zona.

17 Assistência Técnica

Pode obter informações detalhadas sobre a duração e as condições de garantia no no seu país junto do nosso serviço de apoio ao consumidor, do comerciante ou na nossa página web, por meio do código QR no documento em anexo referente aos contactos de serviço e condições de garantia.

Pode encontrar os dados de contacto do serviço de apoio ao consumidor por meio do código QR no documento em anexo referente aos contactos de serviço condições de garantia ou na nossa página Web.

17.1 Número de produto (E-Nr.), número de fabrico (FD) e número de contagem (Z-Nr.)

Se contactar os serviços técnicos, necessitará do número do produto (E-Nr.), do número de fabrico (FD) e do número de contagem (Z-Nr.) que se encontram na placa de características do aparelho.

→ "Aparelho", Fig. **1**/**2** *Página 12*
Aponte os dados para ter sempre à mão os dados do seu aparelho e o número de telefone da Assistência Técnica.

18 Dados técnicos

O agente refrigerante, o volume útil e outros dados técnicos encontram-se indicados na placa de características.

→ "Aparelho", Fig. **1**/**2** *Página 12*

18.1 Informações sobre software livre e open source

Este produto inclui componentes de software que foram licenciados pelos titulares dos direitos como software livre ou open source.

As informações sobre licenças aplicáveis estão memorizadas no eletrodoméstico. O acesso às respetivas informações sobre licenças também é possível a partir da aplicação Home Connect: "Perfil -> Informação Jurídica -> Informações sobre licenças".¹ Também pode descarregar as informações sobre licenças na página de Internet do produto de marca. (Procure o modelo do seu aparelho no website do produto e outros documentos.) Em alternativa pode solicitar as informações aplicáveis em ossrequest@bshg.com ou através de BSH Hausgeräte GmbH, Carl-Wery-Str. 34, D-81739 München. O código fonte em questão é disponibilizado mediante pedido.

Envie o seu pedido para ossrequest@bshg.com ou BSH Hausgeräte GmbH, Carl-Wery-Str. 34, D-81739 München.

Assunto: „OSSREQUEST“
Ser-lhe-ão cobrados os custos do processamento do seu pedido. Esta oferta é válida por três anos a partir da data de compra ou, no mínimo, pelo período em que disponibilizarmos assistência e peças de substituição para o aparelho em questão.

¹ Conforme o equipamento do aparelho

19 Declaração de conformidade

A BSH Hausgeräte GmbH declara, por este meio, que o aparelho com funcionalidade Home Connect está em conformidade com os requisitos básicos e as restantes disposições relevantes da diretiva 2014/53/EU.

Pode encontrar uma declaração de conformidade RED detalhada na Internet em www.bosch-home.com na página de produto do seu aparelho junto da documentação suplementar.



Banda de 2,4 GHz (2400–2483,5 MHz): máx. 100 mW

Banda de 5 GHz (5150–5350 MHz + 5470–5725 MHz): máx. 130 mW

	BE	BG	CZ	DK	DE	EE	IE	EL	ES
	FR	HR	IT	CY	LI	LV	LT	LU	HU
	MT	NL	AT	PL	PT	RO	SI	SK	FI
	SE	NO	CH	TR	IS	UK (NI)			

WLAN de 5 GHz (Wi-Fi): apenas para utilização em interiores.

AL	BA	MD	ME	MK	RS	UK	UA
----	----	----	----	----	----	----	----

WLAN de 5 GHz (Wi-Fi): apenas para utilização em interiores.



Muito obrigado por ter comprado um eletrodoméstico Bosch!

Registe agora o seu novo aparelho em MyBosch e beneficie diretamente de:

- **Recomendações técnicas e dicas para o seu aparelho**
- **Opções para o prolongamento da garantia**
- **Descontos para acessórios e peças sobresselentes**
- **Manual de utilizador digital e todos os dados do aparelho à mão**
- **Acesso fácil à assistência técnica de eletrodomésticos Bosch**

Registo simples e gratuito – também para dispositivos móveis:
www.bosch-home.com/welcome



Necessita de ajuda? Aqui encontra o que procura.

Aconselhamento especializado sobre os seus Bosch eletrodomésticos, ajuda no caso de problemas ou uma reparação por especialistas Bosch. Descubra tudo sobre as inúmeras possibilidades de como a Bosch o pode apoiar:

www.bosch-home.com/service

Os dados de contacto de todos os países estão indicados na lista de assistência técnica fornecida.

BSH Hausgeräte GmbH

Carl-Wery-Straße 34
81739 München, GERMANY
www.bosch-home.com

A Bosch Company



8001371867 (051021)

pt