

Serie 8, Forno integrável, 60 x 60 cm, Preto HBG774KB1



Acessórios incluídos

1 x Tabuleiro esmaltado, 1 x Grelha, 1 x Assadeira universal, 1 x Assadeira Air Fry

Acessórios opcionais

HEZ532010	Tabuleiro antiaderente (45,5x37,5x3,8mm)
HEZ629070	Tabuleiro Air Fry & Grelhador
HEZ631070	Tabuleiro esmaltado (45,5x37,5x3 mm)
HEZ632070	Tabuleiro esmaltado (45,5x37,5x3,8 mm)
HEZ633073	Tabuleiro profissional (45,5x37,5x8,1mm)
HEZ636000	Tabuleiro em vidro (45,5x36,4x3 mm)
HEZ638070	ClipRail (1 raile teles ind pyro)
HEZ327000	Set pedra pizza e pá em madeira
HEZ32WA00	Termosonda sem fios

O forno integrável com anel de controlo digital e TFT-Touchdisplay, receitas através da função Assist, função Air Fry e conectável através do Home Connect.

- **Anel de controlo digital:** a forma simples e inovadora de selecionar as definições do forno.
- **TFT-Touchdisplay:** controlo com um inovador anel de controlo digital e um ecrã TFT tátil.
- **Desligar automático:** o forno desliga-se assim que o cozinhado estiver pronto.
- **Função Air Fry com tabuleiro:** para fritos perfeitos, como vegetais e chips.
- **Assistente do forno com controlo por voz:** configure facilmente o programa certo.

Technical data

Tipo de construção:Encastre
 ecoClean: NULL
 Dimensões do nicho para instalação (AxLxP) (mm): 585-595 x 560-568 x 550 mm
 Dimensões do produto:595x594x548 mm
 Dimensões do produto embalado: 670x670x680 mm
 Material do painel de controlo: Vidro
 Material da porta: Vidro
 Peso líquido: 39.1 kg
 Volume útil da cavidade (l): 71 l
 Modos de aquecimento:Descongelação, Air fry, Grelhar (grande superfície), Ar quente suave, Ar quente, Grelhador de peq. superfície, Calor superior/inferior, Calor suave convencional, Modo Pizza, Estufar lentamente, Calor inferior, Grelhar com ar quente, Pré-aquecimento, Manter quente
 Comprimento do cabo de ligação:120 cm
 Código EAN: 4242005562008
 Número de cavidades (2010/30/CE): 1
 Classe de Eficiência Energética (2010/30/EC):A+
 Consumo de energia por ciclo convencional (2010/30/EC) (kWh/ciclo): 0.87 kWh/ciclo
 Consumo de energia por ciclo ar forçado convencional (2010/30/EC) (kWh/ciclo): 0.69 kWh/ciclo
 Índice de Eficiência Energética (2010/30/EC):81.2 %
 Potência da ligação:3600 W
 Protetor de fusível: 16 A
 Voltagem: 220-240 V
 Frequência: 50; 60 Hz
 Tipo de ficha:Ficha Schuko/Gardy c/ terra
 Acessórios incluídos: 1 x Tabuleiro esmaltado, 1 x Grelha, 1 x Assadeira universal, 1 x Assadeira Air Fry



Serie 8, Forno integrável, 60 x 60 cm, Preto HBG774KB1

O forno integrável com anel de controlo digital e TFT-Touchdisplay, receitas através da função Assist, função Air Fry e conectável através do Home Connect.

Tipo de forno / modos de aquecimento:

- Forno multifunções, Classe Energética A+ com 14 modos de aquecimento: ar quente 3D, Calor superior/inferior, Grelhar com ar quente, Grelhar - grande quantidade, Grelhar - pouca quantidade, Função pizza, Calor inferior, Assar lentamente, descongelar, Preaquecer loiça, Manter quente, Ar quente suave, Calor superior/inferior suave, Função Air Fry
- Modos de aquecimento apenas disponíveis através da app Home Connect: Manter quente, Pré-aquecer
- Intervalo de temperatura 30 °C - 300 °C
- Volume: 71 litros
- Cavidade polida

Sistema de railes

- Número de níveis de forno para colocar tabuleiro ou grelha: 5
- Raíl telescópico independente para colocar em qualquer nível do forno

Design:

- TouchControl
- Anel de controlo digital
- Interior em esmalte antracite
- Forno com capacidade extra larga

Limpeza:

- Limpeza automática pirolítica com 3 níveis: Eco, Normal e Plus
- Assistente de limpeza (hidrolítica)
- Interior da porta em vidro

Conforto:

- Assistente de receitas
- TFT-Touchdisplay
- Relógio eletrónico com hora, alarme, programação do tempo de início e fim de cozedura
- Sugestão automática da temperatura para cada função
- Indicação da temperatura atual
- Controlo da evolução do aquecimento
- SoftClose (fecho suave da porta)
- SoftOpen (abertura suave da porta)
- Função Assist (assistente de cozinha com receitas e recomendações de confeção)
- Função Air Fry
- Pré-aquecimento rápido automático
- Iluminação interior em halogéneo
- Turbina de arrefecimento
- Home Connect através de Wi-Fi

Acessórios:

- Acessórios incluídos: tabuleiro para função Air Fry e grelhar, tabuleiro esmaltado, grelha, tabuleiro universal

Segurança e ambiente:

- Porta com temperatura muito baixa
- Temperatura baixa da porta durante a autolimpeza pirolítica
- Porta com 4 vidros CoolTouch
- Bloqueio eletrónico da porta
- Bloqueio de segurança
- Desligar automático
- Indicação de calor residual
- Tecla de início/fim
- Interruptor contacto da porta

Informação técnica:

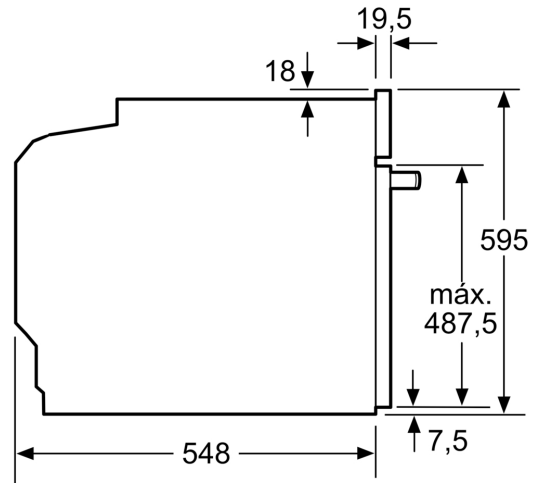
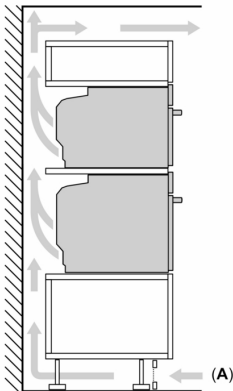
- Comprimento cabo elétrico: 120 cm
- Tensão nominal: 220 - 240 V
- Potência de ligação 3.6 kW
- Classe de eficiência energética: A+(numa escala de classes de eficiência energética de A+++ até D)
- Consumo de energia por ciclo na função de aquecimento convencional (ar quente): 0.87 kWh
- Número de cavidades: 1
- Fonte de energia: elétrica
- Volume da cavidade: 71 litros

Medidas:

- Dimensões do aparelho (AxLxP): 595 x 594 x 548 mm
- Dimensões do nicho (AxLxP): 585-595 x 560-568 x 550 mm
- "Por favor consulte o esquema técnico de instalação"

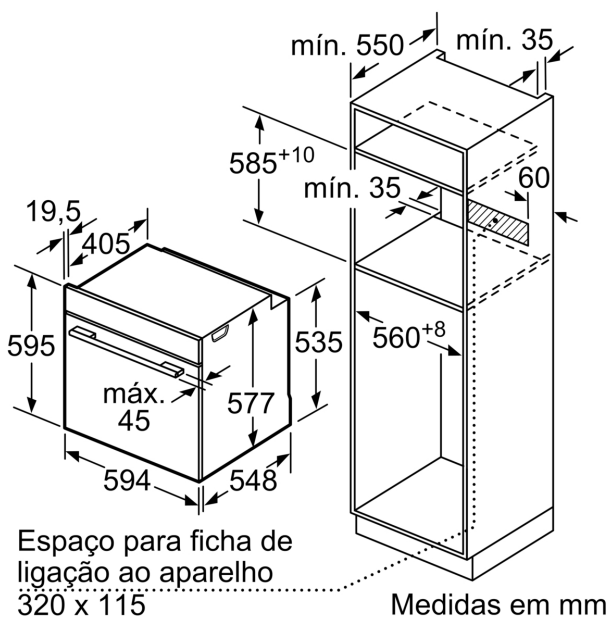
Serie 8, Forno integrável, 60 x 60 cm, Preto HBG774KB1

Montagem de dois aparelhos sobrepostos
Renovação do ar



A: Abertura p/admissão ar $\geq 200 \text{ cm}^2$

Medidas em mm



Se o aparelho for instalado por baixo de uma placa de cozinhar, tem de ser observada a seguinte espessura da bancada (se necessário incl. estrutura inferior).

Tipo de placa	espessura mín. da bancada	
	saliente	plana à superfície
Placa de indução	37 mm	38 mm
Placa de indução de superfície integral	47 mm	48 mm
Placa a gás	30 mm	38 mm
Placa elétrica	27 mm	30 mm

